

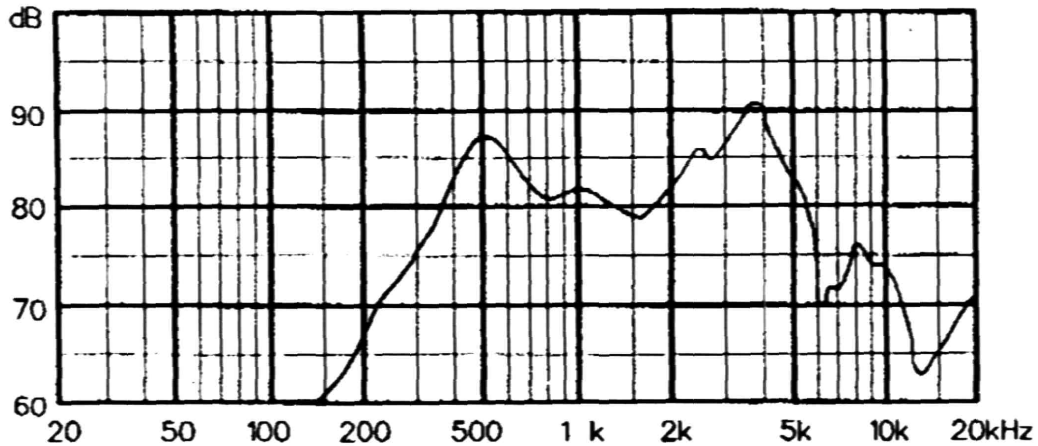
FE36100PC/W FR3/MG3-HTO LF

Loudspeaker *Lautsprecher*

Technical terms *Technische Daten*

Rated Input <i>Nenn-Eingangsleistung</i>		0.25W
Maximum Input <i>Max. Eingangsleistung</i>		0.5W
Resonance Frequency <i>Resonanzfrequenz</i>	fo	450±100Hz
Frequency Response <i>Frequenzgang</i>	fo to bis	5000Hz
Deviation <i>Abweichung</i>		max. 20dB
Magnet <i>Magnet</i>	NdFeB	Ø12.5 x 1.5mm
Impedance <i>Impedanz</i>	(at bei 1 kHz)	100Ω ± 15%
Output SPL <i>Ausgangs-Schalldruckpegel</i>	(at bei 1m, 1W)	83±3dB
Buzzer, Rattles <i>Summen, Rasseln</i>	Must be normal at a sine wave (4.5V). <i>Soll normal sein bei einer Sinusspannung (4,5V)</i>	
Operating Temperature <i>Betriebstemperatur</i>	-40 to bis +90°C	
Storage Temperature <i>Lagertemperatur</i>	-40 to bis +90°C	

Frequency Response Curve *Frequenzgang*

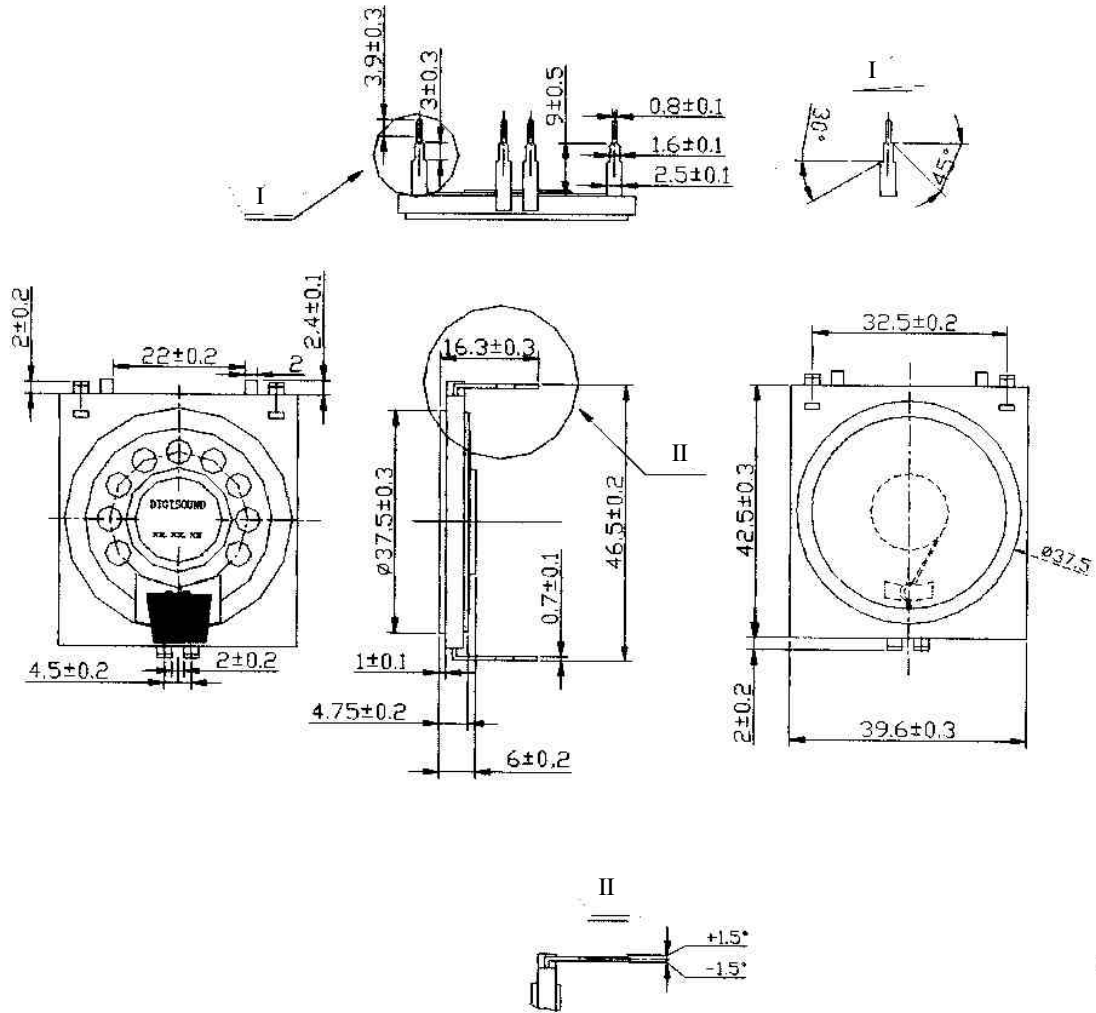



Diese Zeichnung ist unser Eigentum. Vervielfältigung unbefugte Verwertung, Mitteilung an andere ist strafbar und Schadensersatzpflichtig

DIGISOUND	Halbzeug, Werkstoff				Untolerierte Maße		Zeichn.-Nr. 061025.1L	
					Maßstab		Ersatz f. Zeichn. Page/Blatt 1 of von 13	
Vervielfält.-Pause Nr.	Tag	Name	And. zust.	And.-Mittlg. Nr.	Tag	Name	FE36100PC/W FR3/MG3-HTO-LF	
	gezeichnet	25.10.06	FM					
Arbeitspause Nr.	bearbeitet							
	geprüft							
	normgepr.							

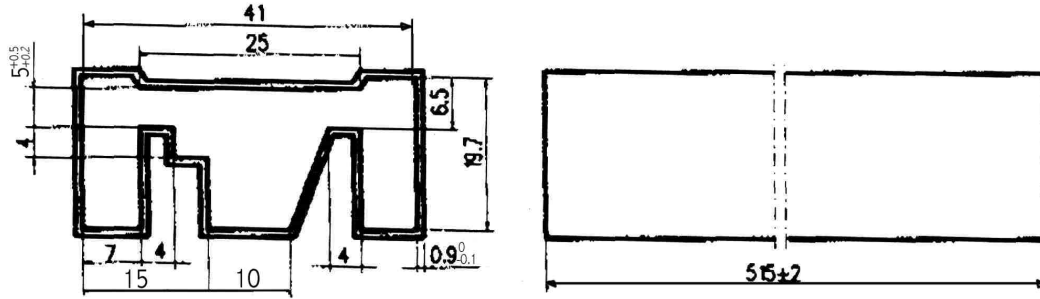
Drawings Zeichnungen

Diese Zeichnung ist unser Eigentum. Vervielfältigung unbefugte Verwertung, Mitteilung an andere ist strafbar und Schadensersatzpflichtig



	Halbzeug, Werkstoff					Untolerierte Maße	Zeichn.-Nr. 061025.1L
						Maßstab	Ersatz f. Zeichn. Page/Blatt 2 of von 13
Vervielfält.-Pause Nr.	Tag	Name	And. zust.	And.-Mittlg. Nr.	Tag	Name	FE36100PC/W FR3/MG3-HTO-LF
Arbeitspause Nr.	gezeichnet	25.10.06	FM				
	bearbeitet						
	geprüft						
	normgepr.						

Magazine Magazin

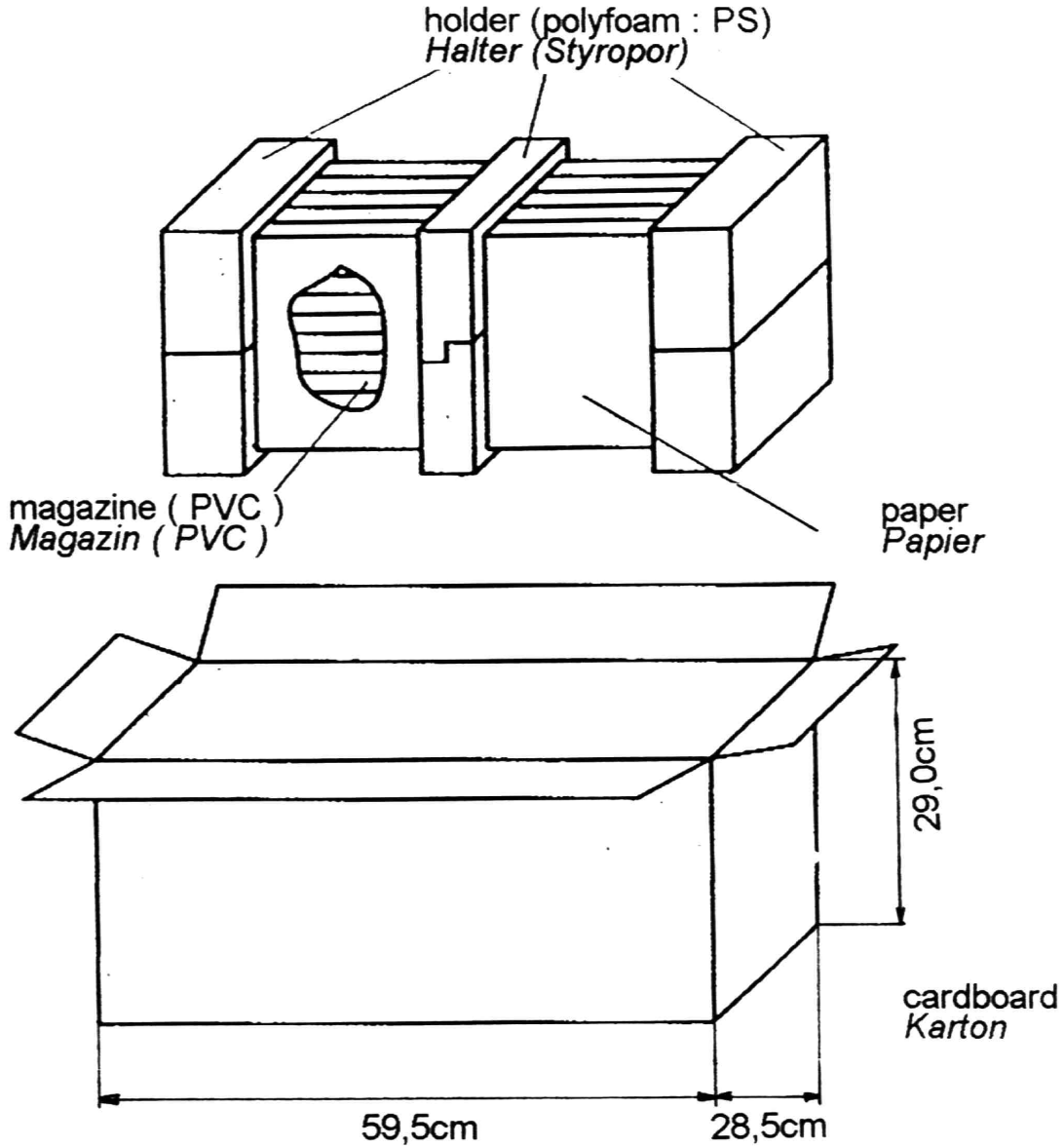


TOLERANCE ± 0.3

Diese Zeichnung ist unser Eigentum. Vervielfältigung unbefugte Verwertung, Mitteilung an andere ist strafbar und Schadensersatzpflichtig

DIGISOUND	Halbzeug, Werkstoff				Untolerierte Maße		Zeichn.-Nr. 061025.1L	
					Maßstab		Ersatz f. Zeichn. Page/Blatt 3 of von 13	
Vervielfält.-Pause Nr.	Tag	Name	And. zust.	And.-Mittlg. Nr.	Tag	FE36100PC/W FR3/MG3-HTO-LF		
	gezeichnet	25.10.06	FM					
Arbeitspause Nr.	bearbeitet							
	geprüft							
	normgepr.							

Packing Verpackung



Diese Zeichnung ist unser Eigentum. Vervielfältigung unbefugte Verwertung, Mitteilung an andere ist strafbar und Schadensersatzpflichtig

Each magazine contains 11 pcs *Jedes Magazin enthält 11 Stk.*
Total quantity is 11pcs x 50 MG *Komplette Menge ist 11Stk. x 50 MG*

DIGISOUND	Halbzeug, Werkstoff				Untolerierte Maße		Zeichn.-Nr. 061025.1L	
					Maßstab		Ersatz f. Zeichn. Page/Blatt 4 of von 13	
Vervielfält.-Pause Nr.	Tag	Name	And. zust.	And.-Mittlg. Nr.	Tag	Name	FE36100PC/W FR3/MG3-HTO-LF	
	gezeichnet							
Arbeitspause Nr.	25.10.06	FM						
	bearbeitet							
	geprüft							
	normgepr.							

Reliability test conditions


Test at low temperature

Execution according to	DIN EN 60068 - 2 - 1 test Aa
Stress	square wave voltage: $U_{s.w} = 5.0 \text{ V}$ $f = 2.0 \text{ kHz}$ $t_{on} = 20 \text{ min}$ $t_{off} = 10 \text{ min}$
Ambient temperature	$T_A = -40 \text{ °C}$
Duration	$t = 250 \text{ h}$
Additional treatment	1 - 2 h storage at ambient temperature
Failure criteria	- visible damages - SPL - $f_{T,R}$

ESD Test 2

Execution according to	MIL-STD-883, Method 3015
Stress	Human Body model (HBM) $U = U_{charge}$
Ambient temperature	$T_A = 25 \text{ °C}$
Additional treatment	1 - 2 h storage at ambient temperature
Failure criteria	- visible damages - SPL - $f_{T,R}$

Diese Zeichnung ist unser Eigentum. Vervielfältigung unbefugte Verwertung, Mitteilung an andere ist strafbar und Schadensersatzpflichtig

	Halbzeug, Werkstoff				Untolerierte Maße		Zeichn.-Nr. 061025.1L	
					Maßstab		Ersatz f. Zeichn. Page/Blatt 5 of von 13	
Vervielfält.-Pause Nr.	Tag	Name	And. zust.	And.-Mittlg. Nr.	Tag	Name	FE36100PC/W FR3/MG3-HTO-LF	
Arbeitspause Nr.	gezeichnet	bearbeitet						
	25.10.06	FM						
	geprüft							
	normgepr.							

Diese Zeichnung ist unser Eigentum. Vervielfältigung unbefugte Verwertung, Mitteilung an andere ist strafbar und Schadensersatzpflichtig

Electrical duration test 3

Execution according to

Stress pink noise $P = P_R$
 $t_{on} = 15 \text{ min}$ $t_{off} = 15 \text{ min}$

Ambient temperature $T_A = +90^\circ\text{C}$

Duration $t = 600 \text{ h}$

Additional treatment 1 - 2 h storage at ambient temperature

Failure criteria - visible damages
 - SPL
 - f_{T_R}

Electrical duration test 2

Execution according to


Stress square wave voltage:
 $U_{s_w} = 5.0 \text{ V}$
 $f = 2.0 \text{ kHz}$

Ambient temperature $T_A = +90^\circ\text{C}$

Duration $t = 500 \text{ h}$

Additional treatment 1 - 2 h storage at ambient temperature

Failure criteria - visible damages
 - SPL
 - f_{T_R}

	Halbzeug, Werkstoff				Untolerierte Maße		Zeichn.-Nr. 061025.1L	
					Maßstab		Ersatz f. Zeichn. Page/Blatt 6 of von 13	
Vervielfält.-Pause Nr.	Tag	Name	And. zust.	And.-Mittlg. Nr.	Tag	Name	FE36100PC/W FR3/MG3-HTO-LF	
Arbeitspause Nr.	gezeichnet	bearbeitet						
	25.10.06	FM						
	geprüft							
	normgepr.							

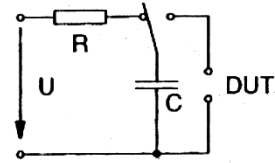
ESD Test 1

Execution according to

Stress

Machine model

U = 250 V
C = 200 pF
R = 1.0 MΩ



Ambient temperature $T_A = 25\text{ °C}$

Duration $n = 1$

Additional treatment 1 - 2 h storage at ambient temperature

Failure criteria

- visible damages
- SPL
- $f_{T,R}$

Resistance to soldering heat

Execution according DIN IEC 60068 - 2 - 20 test Tb method 1A

Solder bath temperature $T = 260\text{ °C}$

Dipping time $t = 10\text{ s}$

Additional treatment 1 - 2 h storage at ambient temperature

Failure criteria

- visible damages
- SPL
- $f_{T,R}$

Diese Zeichnung ist unser Eigentum. Vervielfältigung unbefugte Verwertung, Mitteilung an andere ist strafbar und Schadensersatzpflichtig

	Halbzeug, Werkstoff				Untolerierte Maße		Zeichn.-Nr. 061025.1L	
					Maßstab		Ersatz f. Zeichn. Page/Blatt 7 of von 13	
Vervielfält.-Pause Nr.	Tag	Name	And. zust.	And.-Mittlg. Nr.	Tag	Name	FE36100PC/W FR3/MG3-HTO-LF	
	gezeichnet	25.10.06	FM					
Arbeitspause Nr.								
	bearbeitet							
	geprüft							
	normgepr.							

Diese Zeichnung ist unser Eigentum. Vervielfältigung unbefugte Verwertung, Mitteilung an andere ist strafbar und Schadensersatzpflichtig

Solder ability test

Execution according DIN IEC 60068 - 2 - 20 test Ta method 1

Aging no

Solder bath temperature T = 235 °C ± 5 °C

Duration t = 2.0 s ± 0.2 s

Additional requirement The solderability has to be guaranteed up to six months in the original packing stored at normal environmental conditions.

Vibration test (sinusoidal)¹

Execution according to DIN EN 60068 - 2 - 6 test Fc

Mounting of component clamping both the body and the leads


Stress Sweep rate: 1 octave/minute
 Cross-over frequency: 58.1 Hz
 Frequency range: (10 ... 500) Hz
 Vibration amplitude of displacement below cross-over-frequency: 0.75 mm
 Vibration amplitude of acceleration above cross-over-frequency: 100 m/s²

Number of test axis n = 2

Endurance time per axis t = 3 h 45 min (= 20 sweep cycles)

Additional treatment 1 - 2 h storage at ambient temperature

Failure criteria - visible damages
 - SPL
 - f_{T,R}

	Halbzeug, Werkstoff				Untolerierte Maße	Zeichn.-Nr. 061025.1L
					Maßstab	Ersatz f. Zeichn. Page/Blatt 8 of von 13
Vervielfält.-Pause Nr.	Tag	Name	And. zust.	And.-Mittlg. Nr.	Tag	Name
Arbeitspause Nr.	gezeichnet	bearbeitet	geprüft	normgepr.	FE36100PC/W FR3/MG3-HTO-LF	
	25.10.06	FM				

Diese Zeichnung ist unser Eigentum. Vervielfältigung unbefugte Verwertung, Mitteilung an andere ist strafbar und Schadensersatzpflichtig

Bump test

Execution according to EN 60068 - 2 - 29 test Eb

Mounting of component clamping both the body and the leads

Stress Acceleration: $A = 400 \text{ m/s}^2$
Duration of the pulse: $D = 6 \text{ ms}$
Velocity change: $\Delta V = 1.5 \text{ m/s}$

Number of bumps $n = 4000$

Additional treatment 1 - 2 h storage at ambient temperature

Failure criteria
- visible damages
- SPL

- $f_{T,R}$

Resistance against solvents


Execution according to DIN EN 60068 - 2 - 45 procedure 1

Solvent
- isopropanol
- ethanol (spirit)
- pure test petrol
- methanol
- Loctite 648
- diethylenglykoldibutylether

For each stress different samples have to be used.

Additional treatment 1 - 2 h storage at ambient temperature

Failure criteria
- attacked or destroyed body
- non-legibility of the marking

	Halbzeug, Werkstoff				Untolerierte Maße		Zeichn.-Nr.	
					Maßstab		0610	
Vervielfält.-Pause Nr.							Ersatz f. Zeichn. Page/Blatt	
		Tag	Name	And. zust.	And.-Mittlg. Nr.	Tag	Name	5.1L
Arbeitspause Nr.		gezeichnet	25.10.06	FM				von 13
		bearbeitet						TO-LF
		geprüft						
		normgepr.						
FE36100PC/W FR3/MG3								

Robustness of terminations

Execution according to **EN 60068 - 2 - 21 test Ua 1**
 Test **Tensile**

Stress

Nominal cross-sectional area ¹⁾ mm ²	Corresponding diameter for circular-section wires mm	Force F _T N
S ≤ 0.05	d ≤ 0.25	1.0
0.05 < S ≤ 0.07	0.25 < d ≤ 0.30	2.5
0.07 < S ≤ 0.20	0.30 < d ≤ 0.50	5.0
0.20 < S ≤ 0.50	0.50 < d ≤ 0.80	10.0
0.50 < S ≤ 1.20	0.80 < d ≤ 1.25	20.0
1.20 < S	1.25 < d	40.0

1) For circular-section wires, strips or pins. The nominal cross-sectional area is equal to the value calculated from the nominal dimension given in the relevant specification.


Execution according to **EN 60068 - 2 - 21 test Ub method 1**

Test **Bending - following the tensile test**

Stress **Bending of the terminations by hand:
2 times 45° and back**

Failure criter
 - visible damages
 - drift of the characteristic values
 - peeling of outer layers of termination

Diese Zeichnung ist unser Eigentum. Vervielfältigung unbefugte Verwertung, Mitteilung an andere ist strafbar und Schadensersatzpflichtig

	Halbzeug, Werkstoff				Untolerierte Maße		Zeichn.-Nr. 061025.1L	
					Maßstab		Ersatz f. Zeichn. Page/Blatt 10 of von 13	
Vervielfält.-Pause Nr.	Tag	Name	And. zust.	And.-Mittlg. Nr.	Tag	Name	FE36100PC/W FR3/MG3-HTO-LF	
	gezeichnet							
Arbeitspause Nr.	25.10.06	FM						
	bearbeitet							
	geprüft							
	normgepr.							

Diese Zeichnung ist unser Eigentum. Vervielfältigung unbefugte Verwertung, Mitteilung an andere ist strafbar und Schadensersatzpflichtig

Moisture test – performed after rapid change of temperature

Execution according to DIN IEC 68 part 2 - 3 test Ca

Stress I = 5.0 mA

Relative humidity 93 %

Ambient temperature T_A = 40 °C

Duration t = 56 days

Additional treatment 1 - 2 h storage at ambient temperature

Failure criteria - visible damages
 - SPL
 - f_{T_R}

Rapid change of temperature

Execution according to EN 60068 - 2 - 14 Prüfung Na

Circuit Inspection of disconnection

Lower temperature T₁ = - 40 °C

Upper temperature T₂ = +90°C


Dwell time t₁ = 10 min after temperature stabilisation

Time of changes t₂ ≤ 10 s

Number of cycles n = 100

Additional treatment 1 - 2 h storage at ambient temperature

Failure criteria - visible damages
 - SPL
 - f_{T_R}

	Halbzeug, Werkstoff				Untolerierte Maße		Zeichn.-Nr. 061025.1L	
					Maßstab		Ersatz f. Zeichn. Page/Blatt 11 of von 13	
gezeichnet	Tag	Name	And. zust.	And.-Mittlg. Nr.	Tag	Name	FE36100PC/W FR3/MG3-HTO-LF	
bearbeitet	25.10.06	FM						
geprüft								
normgepr.								

Vervielfält.-Pause Nr.

Arbeitspause Nr.

Electrical duration test 1

Execution according to

Stress $P = P_R$
pink noise

Ambient temperature $T_A = +90^\circ\text{C}$


Duration $t = 500 \text{ h}$

Additional treatment 1 - 2 h storage at ambient temperature

Failure criteria
- visible damages
- SPL

- f_{T_R}

Diese Zeichnung ist unser Eigentum. Vervielfältigung unbefugte Verwertung, Mitteilung an andere ist strafbar und Schadensersatzpflichtig

	Halbzeug, Werkstoff				Untolerierte Maße		Zeichn.-Nr. 061025.1L	
					Maßstab		Ersatz f. Zeichn. Page/Blatt 12 of von 13	
Tag	Name	And. zust.	And.-Mittlg. Nr.	Tag	Name	FE36100PC/W FR3/MG3-HTO-LF		
gezeichnet	25.10.06	FM						
bearbeitet								
geprüft								
normgepr.								

Vervielfält.-Pause Nr.

Arbeitspause Nr.