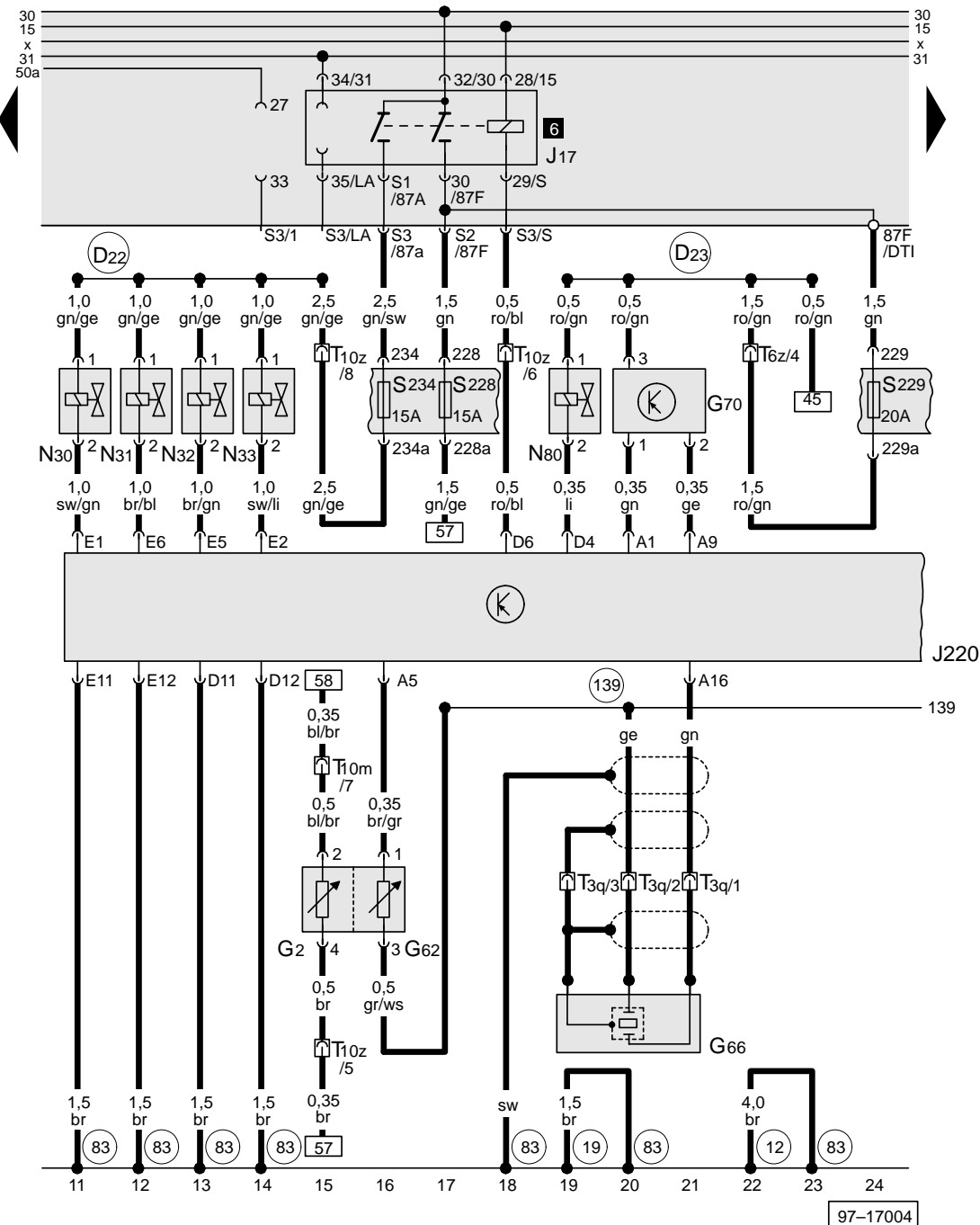


Steuergerät für Motronic, Kraftstoffpumpenrelais, Klopfsensor II, Einspritzventile, Luftmassenmesser



- G2 – Geber für Kühlmitteltemperatur
- G62 – Geber für Kühlmitteltemperatur
- G66 – Klopfsensor II
- G70 – Luftmassenmesser
- J17 – Kraftstoffpumpenrelais
- J220 – Steuergerät Motronic
- N30 – Einspritzventil Zylinder 1
- N31 – Einspritzventil Zylinder 2
- N32 – Einspritzventil Zylinder 3
- N33 – Einspritzventil Zylinder 4
- N80 – Magnetventil 1 für Aktivkohlebehälter-Anlage
- S228 – Sicherung im Sicherungshalter
- S229 – Sicherung im Sicherungshalter
- S234 – Sicherung im Sicherungshalter
- T3q – Steckverbindung, 3-fach, blau, im Motorraum links
- T6z – Steckverbindung, 6-fach, rot, Kupplungsstation E-Box, Wasserkasten

- T10m – Steckverbindung, 10-fach, schwarz, Kupplungsstation E-Box, Wasserkasten
- T10z – Steckverbindung, 10-fach, gelb, Kupplungsstation E-Box, Wasserkasten
- (D22) – Plusverbindung (87a-für Einspritzventile) im Leitungsstrang Motorraum rechts
- (D23) – Plusverbindung (87F) im Leitungsstrang rechts
- (12) – Massepunkt, im Motorraum links
- (19) – Massepunkt, Nähe Zündspule
- (83) – Massverbindung -1-, im Leitungsstrang vorn rechts
- (139) – Masseverbindung (Gebermasse), im Leitungsstrang Motorraum rechts

ws = weiß
 sw = schwarz
 ro = rot
 br = braun
 gn = grün
 bl = blau
 gr = grau
 li = lila
 ge = gelb