

A97-1143

Asignación de relés y de fusibles

Asignación de los fusibles en el portafusibles del tablero de instrumentos, lado del conductor

Color de los fusibles

- 40 A - naranja
- 30 A - verde
- 25 A - blanco
- 20 A - amarillo
- 15 A - azul
- 10 A - rojo
- 7,5 A - marrón
- 5 A - beige
- 3 A - lila

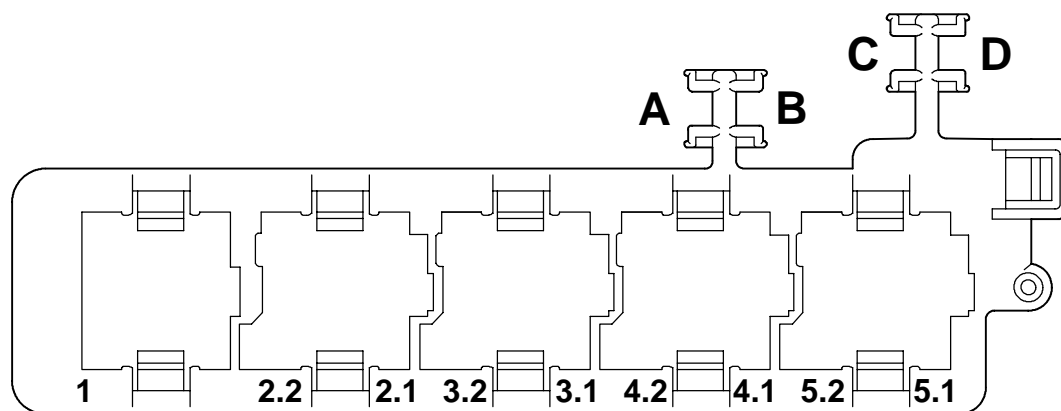
Núm.	Denominación en el esquema de circuitos de corriente	Valor nominal	Función/componente	Borne
1	- SC1 - Fusible -1- en portafusibles	10A	- T16 - Conector de 16 polos (conector de diagnóstico) E1 - Conmutador de las luces	15
2	- SC2 - Fusible -2- en portafusibles	5A	- J104 - Unidad de control del ABS con EDS (bloqueo electrónico del diferencial) E256 - Conmutador del ASR/ESP	15
3	- SC3 - Fusible -3- en portafusibles	10A	- J500 - Unidad de control para la dirección asistida	15
4	- SC4 - Fusible -4- en portafusibles	10A	- E288 - Tecla para calefacción adicional (ECON) G238 - Sensor para calidad del aire G65 - Transmisor de alta presión	15
5	- SC5 - Fusible -5- en portafusibles	5A	- G476 - Transmisor de la posición del embrague F - Conmutador de las luces de freno F63 - Conmutador pedal de freno	15
6	- SC6 - Fusible -6- en portafusibles	5A	- J533 - Interfaz de diagnóstico para el bus de datos E272 - Selector de funciones II	15
7	- SC7 - Fusible -7- en portafusibles	5A	- E94 - Regulador para asiento térmico del conductor (sólo para vehículos sin climatizador) E95 - Regulador para asiento térmico del acompañante (sólo para vehículos sin climatizador) J431 - Unidad de control para la regulación del alcance luminoso E128 - Conmutador con regulación, asiento trasero izquierdo térmico E129 - Conmutador con regulación, asiento trasero térmico, lado derecho	15

Núm.	Denominación en el esquema de circuitos de corriente	Valor nominal	Función/componente	Borne
8	- SC8 - Fusible -8- en portafusibles	10A	- J402 - Unidad de control para electrónica de mando, sistema de navegación J446 - Unidad de control para aparcamiento asistido Y7 - Espejo retrovisor interior con función antideslumbrante automática J530 - Unidad de control para la apertura de la puerta del garaje E284 - Unidad de manejo para la apertura de la puerta del garaje J401 - Unidad de control para sistema de navegación con lector de CDs	15
9	- SC9 - Fusible -9- en portafusibles	5A	- J492 - Unidad de control para tracción total	15
10	- SC10 - Fusible -10- en portafusibles	5A	- F189 - Conmutador del tiptronic	15
11	- SC11 - Fusible -11- en portafusibles	10A	- J345 - Unidad de control para la detección de remolque	15
12	- SC12 - Fusible -12- en portafusibles	10A	- J386 - Unidad de control de la puerta (en el lado del conductor) J387 - Unidad de control de la puerta (en el lado del acompañante)	30
13	- SC13 - Fusible -13- en portafusibles	10A	- T16 - Conector de 16 polos (conector de diagnóstico) F - Conmutador de las luces de freno	30
14	- SC14 - Fusible -14- en portafusibles	5A	- J217 - Unidad de control para cambio automático	30
15	- SC15 - Fusible -15- en portafusibles	10A	- J519 - Unidad de control para red de a bordo	30
16	- SC16 - Fusible -16- en portafusibles	10A	- J255 - Unidad de control para climatronic R64 - Radioreceptor para la calefacción estacionaria J65 - Unidad de control para la calefacción	30

Núm.	Denominación en el esquema de circuitos de corriente	Valor nominal	Función/componente	Borne
17	- SC17 - Fusible -17- en portafusibles	5A	- J393 - Unidad central de control del sistema de confort	30
18	- SC18 - Fusible -18- en portafusibles	5A	- J446 - Unidad de control para aparcamiento asistido J402 - Unidad de control para electrónica de mando, sistema de navegación F189 - Conmutador del tiptronic	30
19	- Sin ocupar	-	-	-
20	- Sin ocupar	-	-	-
21	- Sin ocupar	-	-	-
22	- SC22 - Fusible -22- en portafusibles	40A	- J126 - Unidad de control para ventilador de aire fresco	30
23	- SC23 - Fusible -23- en portafusibles	20A	- J39 - Relé para el sistema lavafaros V11 - Bomba para lavafaros	30
24	- SC24 - Fusible -24- en portafusibles	20A	- U1 - Encendedor	30
25	- SC25 - Fusible -25- en portafusibles	30A	- Z1 - Luneta térmica	30
26	- SC26 - Fusible -26- en portafusibles	20A	- U - Toma de corriente	30
27	- SC27 - Fusible -27- en portafusibles	15A	- J538 - Unidad de control para la bomba de combustible J17 - Relé para la bomba del combustible	30
28	- Sin ocupar		-	

Núm.	Denominación en el esquema de circuitos de corriente	Valor nominal	Función/componente	Borne
29	- SC29 - Fusible -29- en portafusibles	10A	- J538 - Unidad de control para la bomba de combustible J361 - Unidad de control para Simos J248 - Unidad de control para el sistema de inyección directa Diesel J220 - Unidad de control para Motronic K145 - Testigo de desactivación del airbag del acompañante	15
30	- Sin ocupar	-	-	
31	- SC31 - Fusible -31- en portafusibles	5A	- F4 - Conmutador para las luces de marcha atrás (sólo en vehículos con cambio manual) J217 - Unidad de control para cambio automático	15
32	- Sin ocupar	-	-	
33	- SC33 - Fusible -33- en portafusibles	25A	- J245 - Unidad de control para la regulación del techo corredizo	15
34	- SC34 - Fusible -34- en portafusibles	20A	- J215 - Unidad de control para asiento trasero térmico, lado izquierdo J216 - Unidad de control para asiento trasero térmico, lado derecho	30
35	- SC35 - Fusible -35- en portafusibles	5A	- G384 - Transmisor de la inclinación del vehículo G273 - Sensor para vigilancia del habitáculo H12 - Bocina de alarma	30
36	- SC36 - Fusible -36- en portafusibles	10A	- E176 - Conmutador para la regulación del apoyo lumbar, asiento del conductor E177 - Conmutador para la regulación del apoyo lumbar, asiento del acompañante	30
37	- SC37 - Fusible -37- en portafusibles	20A	- J255 - Unidad de control para climatronic (calefacción del asiento) J65 - Unidad de control para la calefacción (calefacción del asiento)	30

Núm.	Denominación en el esquema de circuitos de corriente	Valor nominal	Función/componente	Borne
38	- Sin ocupar	-	-	
39	- Sin ocupar	-	-	
40	- SC40 - Fusible -40- en portafusibles	40A	- E9 - Conmutador para ventilador de aire fresco (sólo para vehículos sin climatizador)	75
41	- SC41 - Fusible -41- en portafusibles	15A	- J30 - Relé del limpia-lavaluneta	75
42	- SC42 - Fusible -42- en portafusibles	15A	- J519 - Unidad de control para red de a bordo	75
43	- Sin ocupar	-	-	
44	- SC44 - Fusible -44- en portafusibles	20A	- J345 - Unidad de control para detección de remolque (intermitente, luz de freno, luz trasera izquierda)	30
45	- SC45 - Fusible -45- en portafusibles	15A	- J345 - Unidad de control para reconocimiento de remolque (luz antiniebla trasera, luz de marcha atrás, luz trasera derecha)	30
46	- SC46 - Fusible -46- en portafusibles	5A	- Z20 - Resistencia térmica para eyector izquierdo Z21 - Resistencia térmica para eyector derecho J65 - Unidad de control para la calefacción J255 - Unidad de control para climatronic	75
47	- Sin ocupar	-	-	
48	- Sin ocupar	-	-	
49	- Sin ocupar	-	-	



Dotación de relés y de fusibles en el portarrelés de 5 posiciones, tablero de instrumentos (lado del conductor, abajo, a la izquierda)

Asignación de los relés:

- 1 - Relé para el sistema lavafaros - J39
- 2.1 - Relé para la bomba del combustible - J17

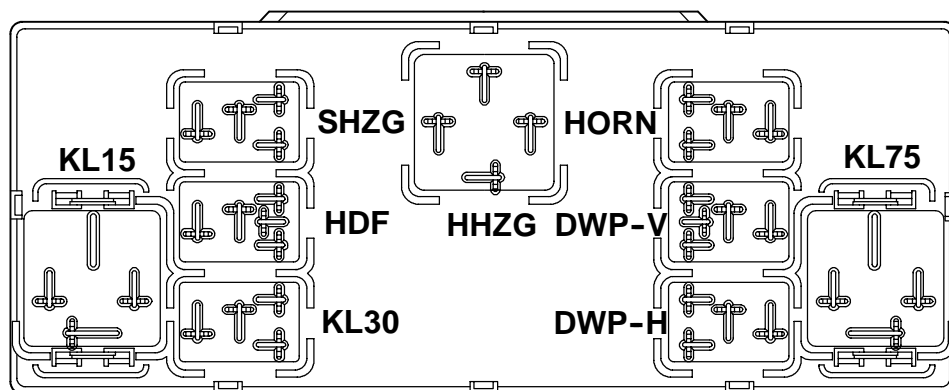
Dotación de fusibles:

- B - Fusible individual para los elevavinas - S37

Atención:

Las posiciones restantes del portarrelés no están ocupadas.

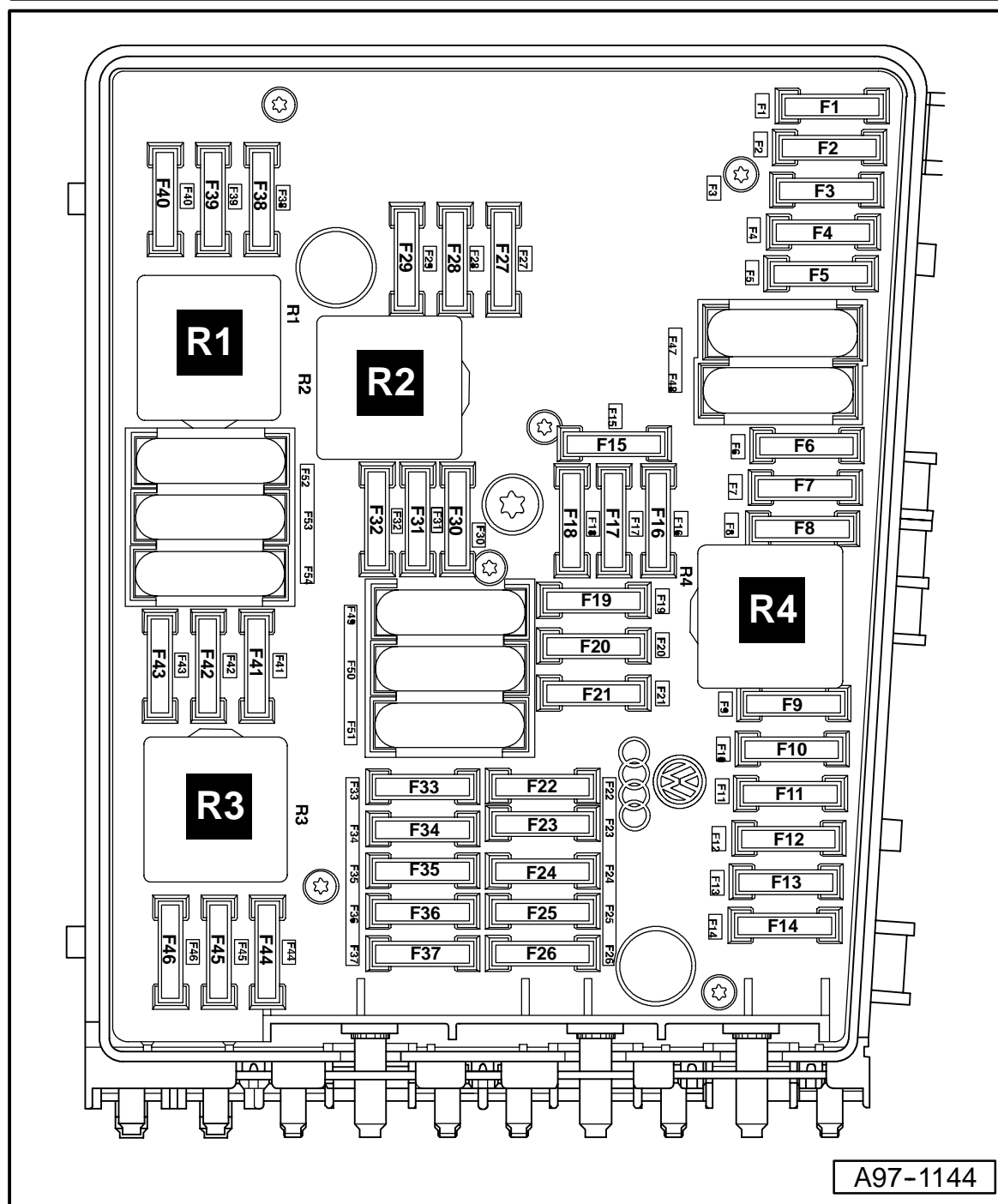
A97-1141



Asignación de los relés en la unidad de control de la red de a bordo - J519, en el tablero de instrumentos del lado del conductor, abajo a la izquierda

Asignación de los relés:

Pos.	Denominación
KL15	- J681 - Relé -2- para alimentación de tensión, borne 15
SHZG	- J83 - Relé para asientos térmicos (sin ocupar)
HDF	- Sin ocupar
KL30	- J689 - Relé -2- para alimentación de tensión, borne 30
HHZG	- J9 - Relé para la luneta térmica
Horn	- J4 - Relé para la bocina de dos tonos
DWP-V	- J576 - Relé para la bomba del lavacristales (delante)
DWP-H	- J576 - Relé para la bomba del lavacristales (detrás)
KL75	- J59 - Relé de descarga para contacto X



Dotación de fusibles en el portarelés y portafusibles de la caja electrónica, en la parte izquierda del compartimento del motor

Color de los fusibles

- 50 A - rojo
- 40 A - naranja
- 30 A - verde
- 25 A - blanco
- 20 A - amarillo
- 15 A - azul
- 10 A - rojo
- 7,5 A - marrón
- 5 A - beige
- 3 A - lila

Núm.	Denominación en el esquema de circuitos de corriente	Valor nominal	Función/componente	Borne
F1	- SB1 - Fusible -1- en portafusibles	30A	- V64 - Bomba hidráulica ABS	30
F2	- SB2 - Fusible -2- en portafusibles	30A	- N55 - Unidad hidráulica del ABS	30
F3	- SB3 - Fusible -3- en portafusibles	20A	- J393 - Unidad central de control del sistema de confort	30
F4	- SB4 - Fusible -4- en portafusibles	5A	- J519 - Unidad de control para red de a bordo	30
F5	- SB5 - Fusible -5- en portafusibles	20A	- H2 - Bocina de tonos agudos H7 - Bocina de tonos graves	30
F6	- SB6 - Fusible -6- en portafusibles	5A	- N290 - Válvula para dosificación del combustible	87
		20A	- N122 - Etapa final de potencia	87
F7	- SB7 - Fusible -7- en portafusibles	5A	- G162 - Transmisor del recorrido del embrague F63 - Conmutador pedal de freno F - Conmutador de las luces de freno	87
F8	- SB8 - Fusible -8- en el portafusibles	10A	- N18 - Válvula para la recirculación de los gases de escape N80 - Electroválvula 1 para sistema de depósito de carbón activo (puesta en cadencia) N156 - Válvula conmutadora del colector de admisión variable J293 - Unidad de control para el ventilador del líquido refrigerante N205 - Válvula -1- para el ajuste del árbol de levas F265 - Termostato para la refrigeración del motor controlada en función de un campo característico V157 - Motor para chapaleta del colector de admisión	87

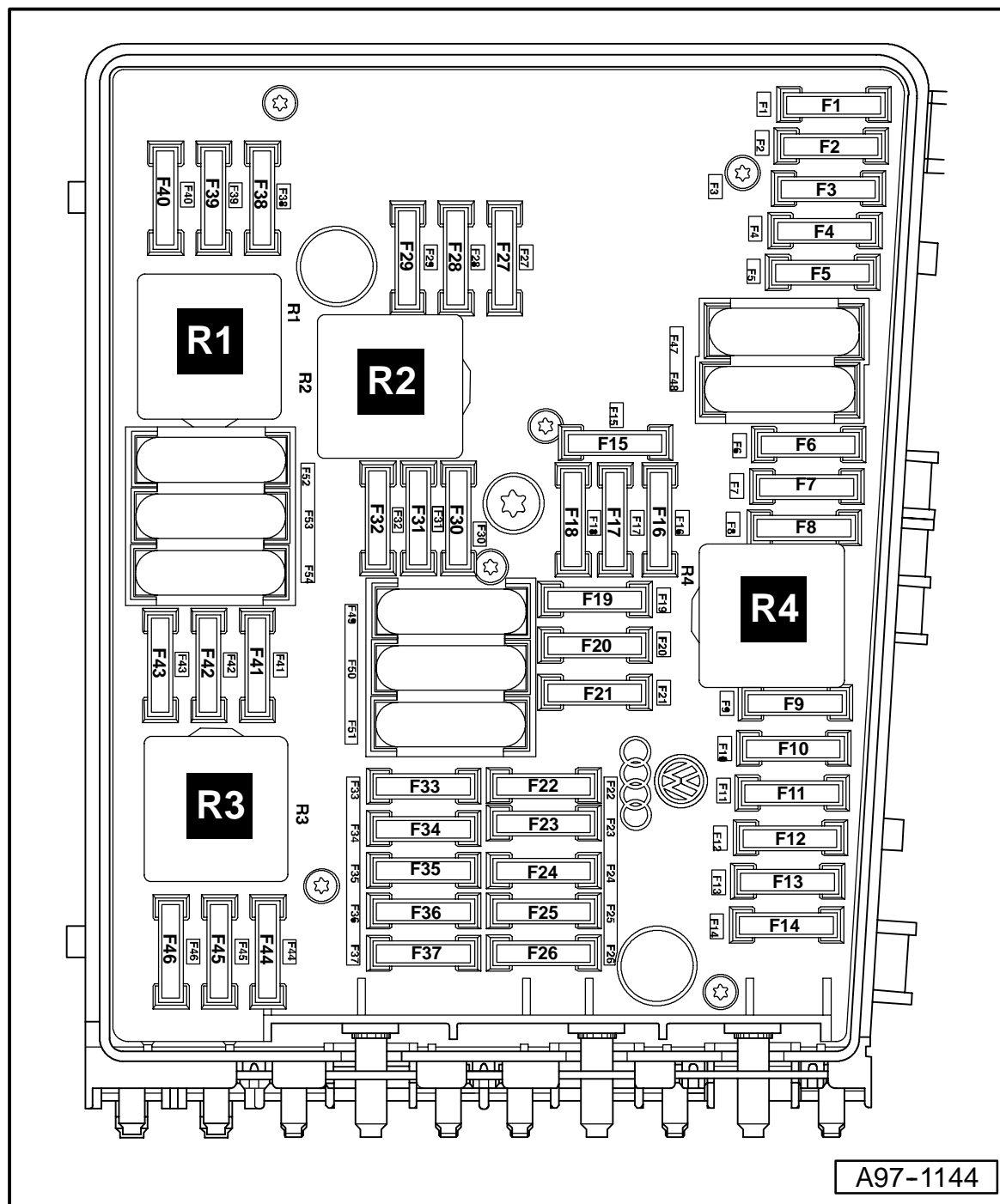
Núm.	Denominación en el esquema de circuitos de corriente	Valor nominal	Función/componente	Borne
F9	- SB9 - Fusible -9- en el portafusibles	10A	- J583 - Unidad de control para el sensor de NOx J179 - Unidad de control para automático del tiempo de incandescencia J17 - Relé para la bomba del combustible	87
F10	- SB10 - Fusible -10- en el portafusibles	10A	- J299 - Relé para la bomba del aire secundario Z29 - Calefacción para sonda lambda 1, posterior a catalizador Z30 - Calefacción para sonda lambda 2, posterior al catalizador Z44 - Calefacción del transmisor para NOx N18 - Válvula para la recirculación de los gases de escape N75 - Electroválvula limitadora de la presión de sobrealimentación N213 - Válvula -2- para la recirculación de los gases de escape	87
F11	- SB11 - Fusible -11- en el portafusibles	25A	- J220 - Unidad de control para Motronic J361 - Unidad de control para Simos	87
		30A	- J248 - Unidad de control para el sistema de inyección directa Diesel	
F12	- SB12 - Fusible -12- en el portafusibles	15A	- Z19 - Calefacción para sonda lambda Z28 - Calefacción para sonda lambda 2	87
F13	- SB13 - Fusible -13- en el portafusibles	20A	- J217 - Unidad de control para cambio automático .	30
F14	- Sin ocupar	-	-	
F15	- SB15 - Fusible -15- en el portafusibles	40A	- B - Motor de arranque	87
F16	- SB16 - Fusible -16- en el portafusibles	15A	- J527 - Unidad de control para la electrónica de la columna de dirección	30

Núm.	Denominación en el esquema de circuitos de corriente	Valor nominal	Función/componente	Borne
F17	- SB17 - Fusible -17- en el portafusibles	10A	- J285 - Unidad de control con testigos en el cuadro de instrumentos	30
F18	- SB18 - Fusible -18- en el portafusibles	30A	- R12 - Amplificador	30
F19	- SB19 - Fusible -19- en el portafusibles	15A	- R - Radio	30
F20	- SB20 - Fusible -20- en el portafusibles	5A	- J526 - Unidad de control para teléfono/telemática	30
F21	- SB21 - Fusible -21- en el portafusibles	10A	- J401 - Unidad de control para sistema de navegación con lector de CDs	30
F22	- Sin ocupar	-	-	
F23	- Sin ocupar	-	-	
F24	- SB24 - Fusible -24- en el portafusibles	10A	- J533 - Interfaz de diagnóstico para el bus de datos D - Conmutador de encendido y arranque	30
F25	- Sin ocupar	-	-	
F26	- SB26 - Fusible -26- en el portafusibles	10A	- J220 - Unidad de control para Motronic	30
		5A	- J317 - Relé para alimentación de tensión - borne 30	

Núm.	Denominación en el esquema de circuitos de corriente	Valor nominal	Función/componente	Borne
F27	- SB27 - Fusible -27- en el portafusibles	10A	- N79 - Resistencia térmica (respiradero del cárter cigüeñal) (sólo en vehículos con reóstato de calefacción)	87
F28	- SB28 - Fusible -28- en el portafusibles	20A	- J217 - Unidad de control para cambio automático.	87
F29	- SB29 - Fusible -29- en el portafusibles	20A	- N70 - Bobina de encendido 1 con etapa final de potencia N127 - Bobina de encendido 2 con etapa final de potencia N291 - Bobina de encendido 3 con etapa final de potencia N292 - Bobina de encendido 4 con etapa final de potencia	87
F30	- SB30 - Fusible -30- en el portafusibles	20A	- J364 - Unidad de control para calefacción adicional	30
F31	- SB31 - Fusible -31- en el portafusibles	25A	- J400 - Unidad de control para el motor del limpiaparabrisas	30
F32	- SB32 - Fusible -32- en el portafusibles	10A	- N30 - Inyector del cilindro 1 N31 - Inyector del cilindro 2 N32 - Inyector del cilindro 3 N33 - Inyector del cilindro 4	87
F33	- SB33 - Fusible -33- en el portafusibles	15A	- G6 - Bomba de combustible (bomba de prealimentación)	87
F34	- Sin ocupar	-	-	
F35	- Sin ocupar	-	-	
F36	- Sin ocupar	-	-	
F37	- Sin ocupar	-	-	

Núm.	Denominación en el esquema de circuitos de corriente	Valor nominal	Función/componente	Borne
F38	- SB38 - Fusible -38- en el portafusibles	10A	- V48 - Servomotor izquierdo para la regulación del alcance de las luces V49 - Servomotor derecho para la regulación del alcance de las luces	87
F39	- SB39 - Fusible -39- en el portafusibles	5A	- G266 - Transmisor del nivel/temperatura del aceite	87
F40	- SB40 - Fusible -40- en el portafusibles	30A	- Borne 15, alimentación del habitáculo (sólo para batería delantera) de los fusibles: SC1, SC2, SC3, SC4, SC5, SC6, SC8, SC10, SC29, SC31	87
F41	- Sin ocupar	-	-	
F42	- SB42 - Fusible -42- en el portafusibles -	5A	- J49 - Relé para bomba de combustible eléctrica II	87
		10A	- G70 - Medidor de la masa de aire	
F43	- SB43 - Fusible -43- en el portafusibles	20A	- J57 - Relé para bomba de vacío (sólo motores de gasolina con cambio automático)	87
F44	- Sin ocupar	-	-	
F45	- SB45 - Fusible -45- en el portafusibles	10A	- Z19 - Calefacción para sonda lambda Z29 - Calefacción para sonda lambda 1, posterior a catalizador	87
F46	- Sin ocupar	-	-	

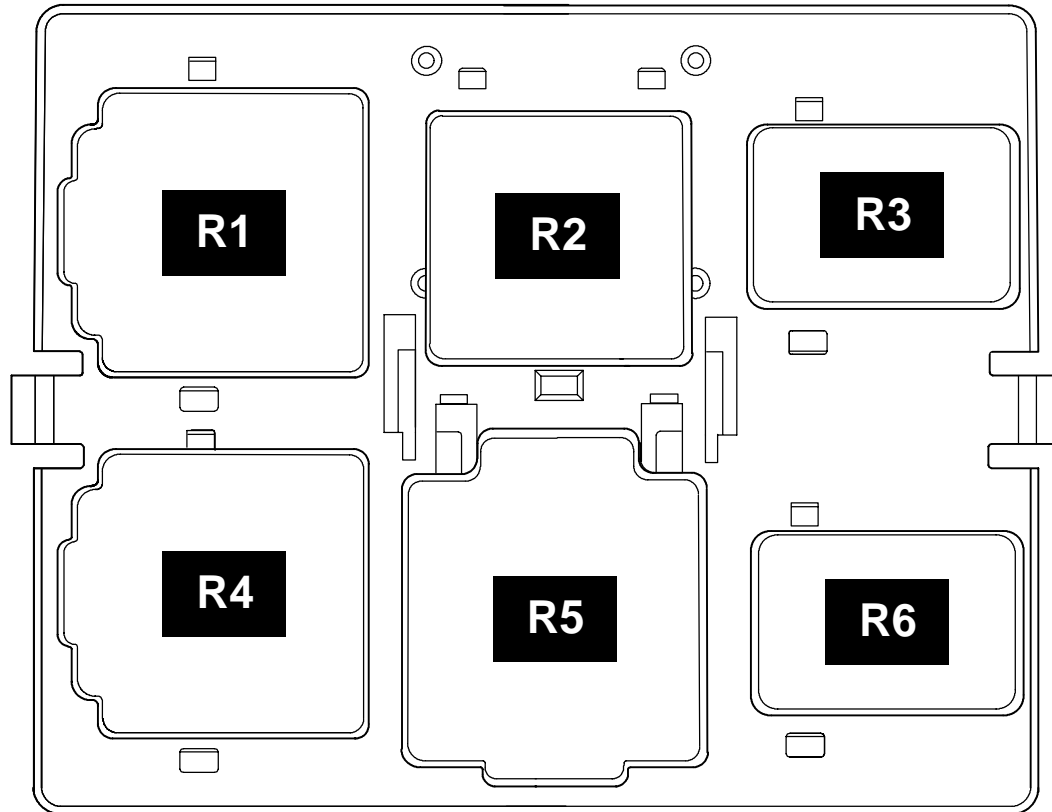
Núm.	Denominación en el esquema de circuitos de corriente	Valor nominal	Función/componente	Borne
F47	- SB47 - Fusible -47- en portafusibles	40A	- J519 - Unidad de control para red de a bordo (luz de posición izquierda, luz de carretera izquierda, luz de cruce izquierda, intermitente izquierdo, faro antiniebla izquierdo)	30
F48	- SB48 - Fusible -48- en portafusibles	40A	- J519 - Unidad de control para red de a bordo (luz de posición derecha, luz de carretera derecha, luz de cruce derecha, intermitente derecho, faro antiniebla derecho)	30
F49	- Sin ocupar	-	-	
F50	- Sin ocupar	-	-	
F51	- SB51 - Fusible -51- en portafusibles	40A	- J299 - Relé para la bomba del aire secundario	30
		50A	- J179 - Unidad de control para ciclo automático de precalentamiento	
F52	- SB52 - Fusible -52- en portafusibles	50A	- J59 - Relé de descarga para contacto X	30
F53	- SB53 - Fusible -53- en portafusibles	50A	- Alimentación de los fusibles: SC18, SC33, SC35, SC37	30
F54	- SB54 - Fusible -54- en portafusibles	50A	- J293 - Unidad de control para ventilador del líquido refrigerante (etapa final de potencia del ventilador del radidador)	30



Dotación de relés en el portarelés y portafusibles de la caja electrónica, en la parte izquierda del compartimento del motor

Asignación de los relés:

- R1 - Relé para alimentación de tensión, borne 15 - J329
- R2 - Relé para alimentación de tensión, borne 50 - J682
- R3 - Relé para bomba de combustible eléctrica II - J49
- R4 - Relé para alimentación de tensión, borne 30 - J317
- R4 - Relé de alimentación de corriente para unidad de control Simos - J363
- R4 - Relé de alimentación de corriente para Motronic - J271



Dotación de relés en el portarrelés de 6 posiciones, en la parte izquierda del compartimento del motor

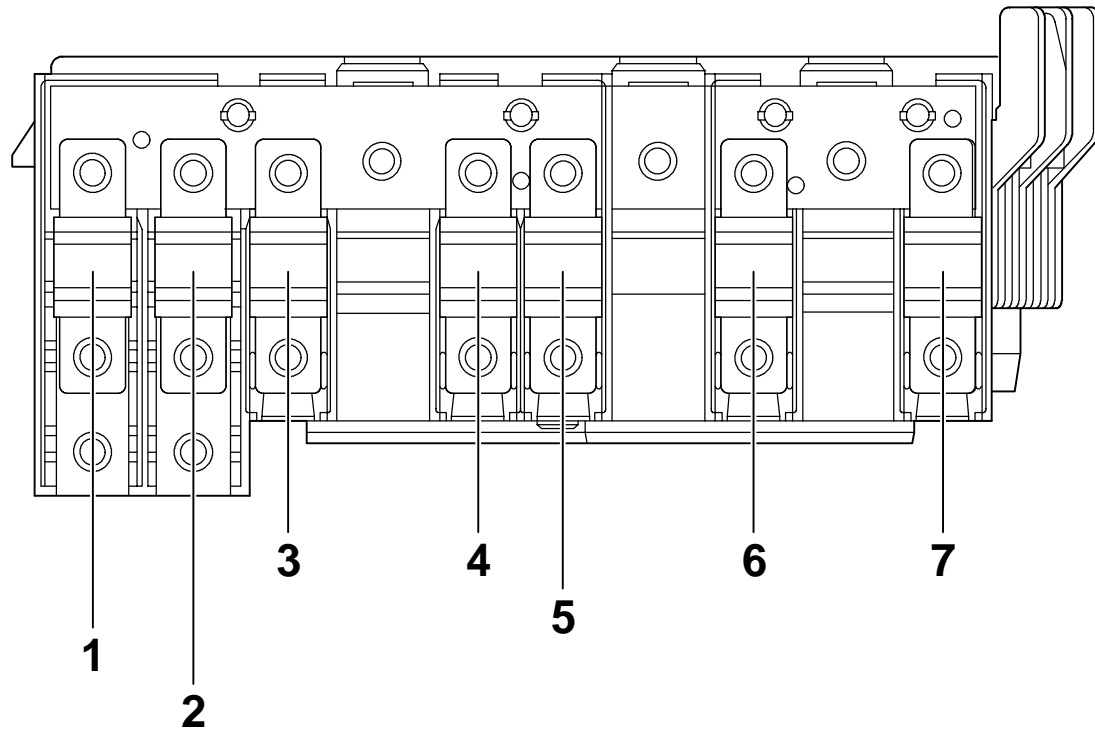
Asignación de los relés:

- R1 - Sin ocupar
- R2 - Unidad de control para ciclo automático de precalentamiento - J179
- R3 - Sin ocupar
- R4 - Sin ocupar
- R5 - Relé para la bomba del aire secundario - J299
- R6 - Sin ocupar

Atención:

El portarrelés de 6 posiciones sólo se puede ver si la caja electrónica está desmontada.

Dotación de fusibles en el portafusibles principal de la caja electrónica situada en la parte delantera izquierda del compartimento del motor



A97-1142

Ocupación de los fusibles en el portafusibles principal de la caja electrónica; caja electrónica en el compartimento del motor, delante a la izquierda

Núm.	Denominación en el esquema de circuitos de corriente	Valor nominal	Función/componente	Borne
1	- SA1 - Fusible -1-, en portafusibles/batería	150A	- C - Alternador (70A) C - Alternador (90A) C - Alternador (110A) C - Alternador (120A)	30
1	- SA1 - Fusible -1-, en portafusibles/batería	200A	- C - Alternador (140A)	30
2	- SA2 - Fusible -2-, en portafusibles/batería	80A	- J500 - Unidad de control para la dirección asistida	30
3	- SA3 - Fusible -3-, en portafusibles/batería	80A	- J293 - Unidad de control para el ventilador del líquido refrigerante	30
4	- Sin ocupar	-	-	30
5	- SA5 - Fusible -5-, en portafusibles/batería	100A	- J604 - Unidad de control de la calefacción adicional (aire)	30
6	- SA6 - Fusible -6-, en portafusibles/batería	80A	- S37 - Fusible individual para elevallas Alimentación del borne 30 para los fusibles: SC12, SC13, SC15, SC16, SC17, SC22, SC25, SC27	30