



Руководство по ремонту FABIA 2000 ➤

Коробка передач „02Т“

Издание VIII/99г.

Маркировка ко-
робки передач

EYW

EYX

EYY

Перечень дополнений к Руководству по ремонту FABIA 2000 ►

Коробка передач „02Т“

Издание VIII/99г.

Дополнение	Издание	Наименование	Номер заказа
	VIII/99г.	Основное издание Руководства по ремонту	S00.5316.00.75

Оглавление

00 – Технические данные

Маркировка коробки передач	00-1	страница	1
- Буквенное обозначение коробки передач, закрепление за двигателем, передаточные отношения, заправочные объемы	00-1	страница	2
Схема трансмиссии	00-2	страница	1
- Обозначение и передача	00-2	страница	1
Общие указания по ремонту	00-3	страница	1

34 – Управление переключением передач, картер

Привод переключения передач	34-1	страница	1
- Положение для сборки привода переключения передач	34-1	страница	1
I - Шаровая головка рычага переключения передач и кожух - сборочная схема	34-2	страница	1
- Отсоединение чехла от шаровой головки рычага переключения передач	34-2	страница	2
II - Рычаг переключения передач и корпус механизма переключения передач - сборочная схема	34-3	страница	1
III - Тросовые приводы Боудена - сборочная схема	34-4	страница	1
Разборка и сборка привода переключения передач	34-5	страница	1
- Разборка	34-5	страница	1
- Сборка	34-5	страница	3
Регулирование привода переключения передач	34-6	страница	1
- Способ действия	34-6	страница	3
Разборка и сборка коробки передач	34-7	страница	1
- Разборка	34-7	страница	1
- Сборка	34-7	страница	6
Контроль уровня трансмиссионного масла в коробке передач	34-8	страница	1

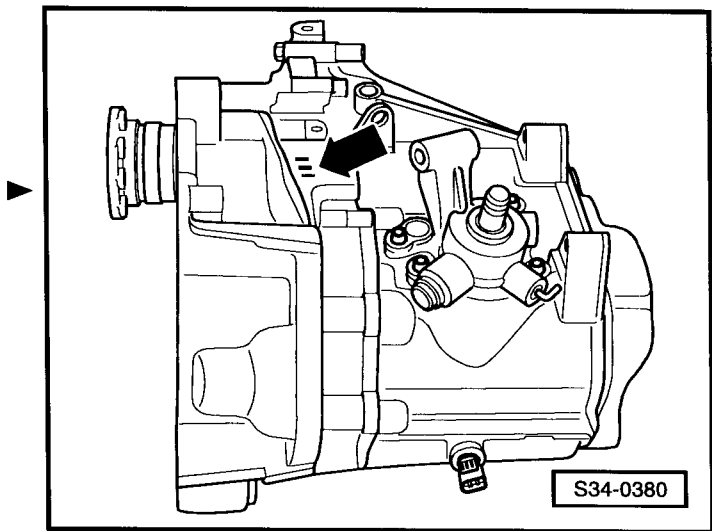
00 – Технические данные

00-1 Маркировка коробки передач

Закрепление за двигателем ⇒ **00-1** страница 2

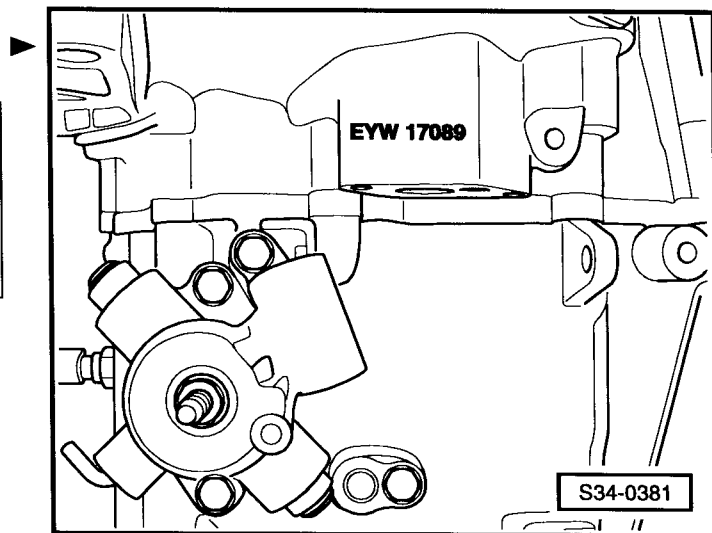
Местонахождение на коробке передач

Буквенное обозначение и дата производства -стрелка-



Буквенное обозначение и дата производства

Пример: EYW	17	08	9
буквенное обозначение	день	месяц	год выпуска (1999)



Остальные данные обусловлены производством.

Важно!

Буквенное обозначение коробки передач тоже приводится на паспортной табличке с данными автомобиля.

Буквенное обозначение коробки передач, закрепление за двигателем, передаточные отношения, заправочные объемы

Механическая коробка передач		пятиступенчатая „02Т“		
Буквенное обозначение		„EYW“	„EYX“	„EYY“
Закрепление за двигателем:		1,4 л/74 кВт	1,4 л/55 кВт	1,9 л/47 кВт SDI
Передаточное число: $Z_2 : Z_1$	главная передача	66 : 17 = 3,882	66 : 17 = 3,882	64 : 19 = 3,368
	1-ая передача	38 : 11 = 3,455	38 : 11 = 3,455	38 : 11 = 3,455
	2-ая передача	44 : 21 = 2,095	44 : 21 = 2,095	43 : 22 = 1,955
	3-ья передача	43 : 30 = 1,433	43 : 31 = 1,387	41 : 32 = 1,281
	4-ая передача	41 : 38 = 1,079	40 : 39 = 1,026	38 : 41 = 0,927
	5-ая передача	41 : 46 = 0,891	39 : 48 = 0,813	37 : 50 = 0,740
	передача заднего хода	35:24 x 24:11 = 3,182	35:24 x 24:11 = 3,182	35:24 x 24:11 = 3,182
тахометр		электронный		
Заправочный объем		1,9 л		
Спецификация масла		трансмиссионное масло „G50“ SAE 75W90 (синтетическое)		
Периодичность смены трансмиссионного масла		заправка на весь срок службы		
Управление сцеплением		гидравлическое		
Диаметр диска сцепления		200 мм	200 мм	190 мм
Диаметр фланца карданного вала		90 мм	90 мм	90 мм

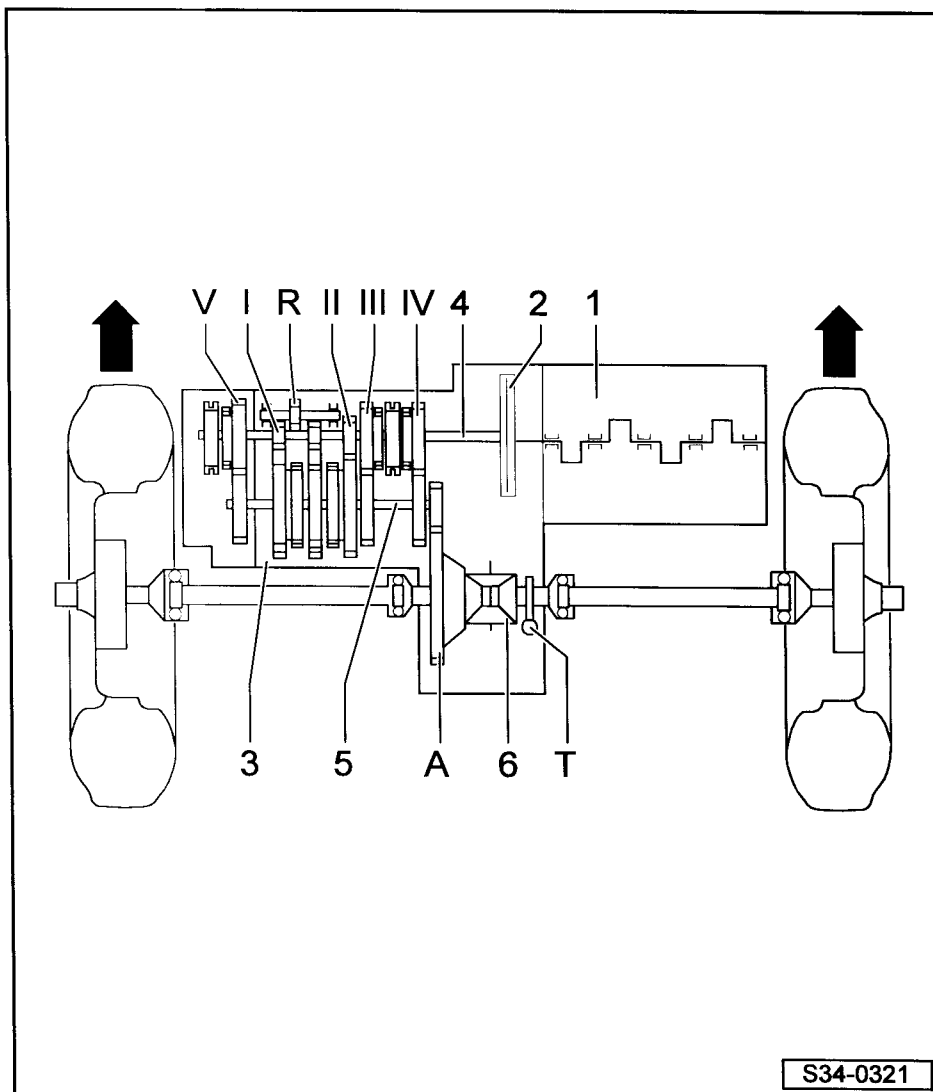
00-2 Схема трансмиссии

Обозначение и передача

i Важно!

Стрелки указывают направление движения автомобиля.

- 1 - двигатель
- 2 - сцепление
- 3 - механическая коробка передач
- 4 - первичный (ведущий) вал
- 5 - вторичный (ведомый) вал
- 6 - дифференциал
- I - 1-ая передача
- II - 2-ая передача
- III - 3-ья передача
- IV - 4-ая передача
- V - 5-ая передача
- R - передача заднего хода
- A - главная передача
- T - привод тахометра



00-3 Общие указания по ремонту

Важной предпосылкой безупречного и успешного ремонта коробки передач являются максимальная аккуратность, образцовая чистота и отличный инструмент. На ремонт распространяются, естественно, тоже общепринятые правила техники безопасности.

Здесь собран целый ряд общеобязательных указаний по отдельным ремонтным операциям (повторяющихся тоже во многих местах Руководства по ремонту), действующих для настоящего Руководства.

Коробка передач

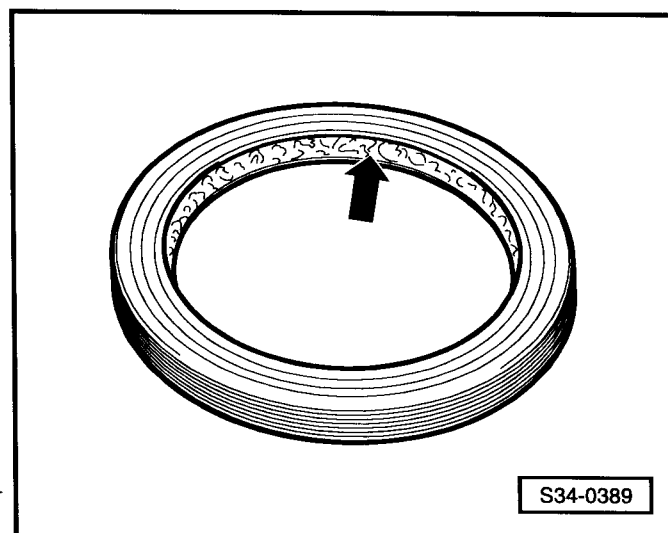
- ◆ При сборке следует проследить за правильностью установки пригоночных втулок между двигателем и коробкой передач.
- ◆ В случае замены коробки передач нужно налить трансмиссионное масло вплоть до нижнего края наливного отверстия.
- ◆ Заправочный объем и спецификация ⇒ раздел 00-1.

Уплотнения, уплотнительные кольца

- ◆ Основательно очистив плоскости разъема, смазать их уплотняющим средством „AMV 188 020“.
- ◆ Наносить уплотняющее средство равномерно - не слишком толстым слоем.
- ◆ Заменить уплотнительные кольца круглого сечения.
- ◆ Заменить радиальные сальники.

Прежде, чем приступить к сборке:

Слегка смазать маслом на наружном диаметре уплотнения. Заполнить консистентной смазкой пространство между рабочими кромками уплотнения - стрелка- ▶

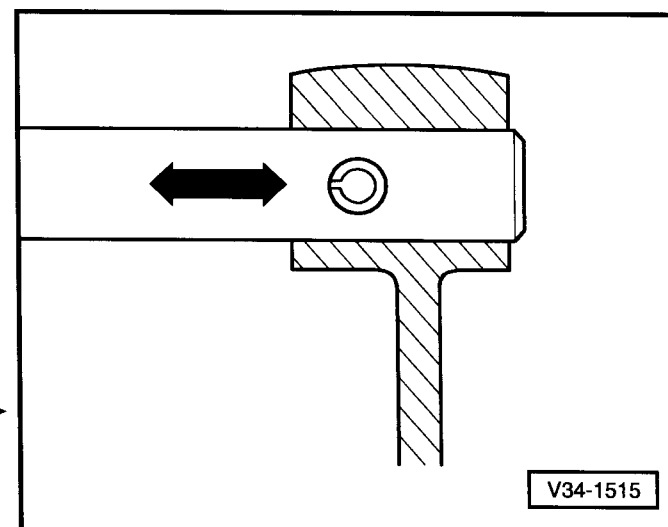


После сборки:

Проверить уровень трансмиссионного масла и, при необходимости, долить вплоть до нижнего края наливного отверстия; спецификация ⇒ раздел 00-1.

Стопорные устройства

- ◆ Заменить стопорные кольца.
- ◆ Не растягивать чрезмерно стопорные кольца.
- ◆ Стопорные кольца должны прилегать к основанию канавок.
- ◆ Заменить зажимные втулки (упругие штифты). Положение для сборки: шлиц идет параллельно направлению прилагаемой силы нагрузки - стрелка- ▶



Винты, гайки

- ◆ Винты или же гайки крепления крышек и картеров следует ослаблять и затягивать постепенно, крестообразно.
- ◆ Особо чувствительные детали - напр. нажимные диски сцепления - не перекашивать, а постепенно их ослаблять и затягивать крестообразно.

- ◆ Приведенные моменты затяжки относятся к винтам и гайкам, не смазанным маслом.
- ◆ Самоконтрящиеся винты и гайки всякий раз подлежат замене.
- ◆ У всех винтовых соединений иметь ввиду, что площади соприкосания, а также винты и гайки (в случае надобности), вожатся только после сборки.

Подшипники

- ◆ Монтировать новые конические роликоподшипники в таком состоянии, в каком их поставляют с завода-изготовителя, т.е. не смазывать их перед сборкой маслом.
- ◆ Смазать трансмиссионным маслом игольчатые подшипники прежде, чем их устанавливать.
- ◆ В случае замены конического роликоподшипника нужно заменить все конические роликоподшипники, находящиеся на том же валу. Пользоваться, по-возможности, подшипниками от одного изготовителя!
- ◆ Прежде, чем устанавливать внутренние кольца подшипников, нужно их согреть на температуру ок. 100 °С.
- ◆ Взаимно не заменять внутренние и наружные кольца одинаковых по размеру подшипников. Подшипники смонтированы попарно.
- ◆ Игольчатые подшипники нужно устанавливать стороной, снабженной надписью (бульшая толщина металлического листа), в сторону установочного дорна.

Регулировочные кольца

- ◆ Проверять толщину регулировочных колец в нескольких местах с помощью микрометра. Разные допуски позволяют точный выбор требуемой толщины.
- ◆ Проверить кольца на отсутствие повреждений и заусенцев.
- ◆ Пользоваться для сборки только регулировочными кольцами в безупречном состоянии.

Блокирующие кольца синхронизатора

- ◆ Взаимно не перепутать. В случае повторного применения установить их на первоначальном месте.
- ◆ Проверить их на износ и, если понадобится, заменить.
- ◆ Прежде, чем приступить к их сборке, смазать их трансмиссионным маслом.

Шестерни

- ◆ Прежде, чем приступить к их запрессовке, нужно их очистить и согреть на электроплитке на температуру ок. 100 °С.
- ◆ Температуру можно проверять термометром (напр. -V.A.G 1558-).

34 – Управление переключением передач, картер

34-1 Привод переключения передач

Положение для сборки привода переключения передач

A - Тросовый привод Боудена переключения передач

B - Тросовый привод Боудена для устройства преселективного управления переключением передач

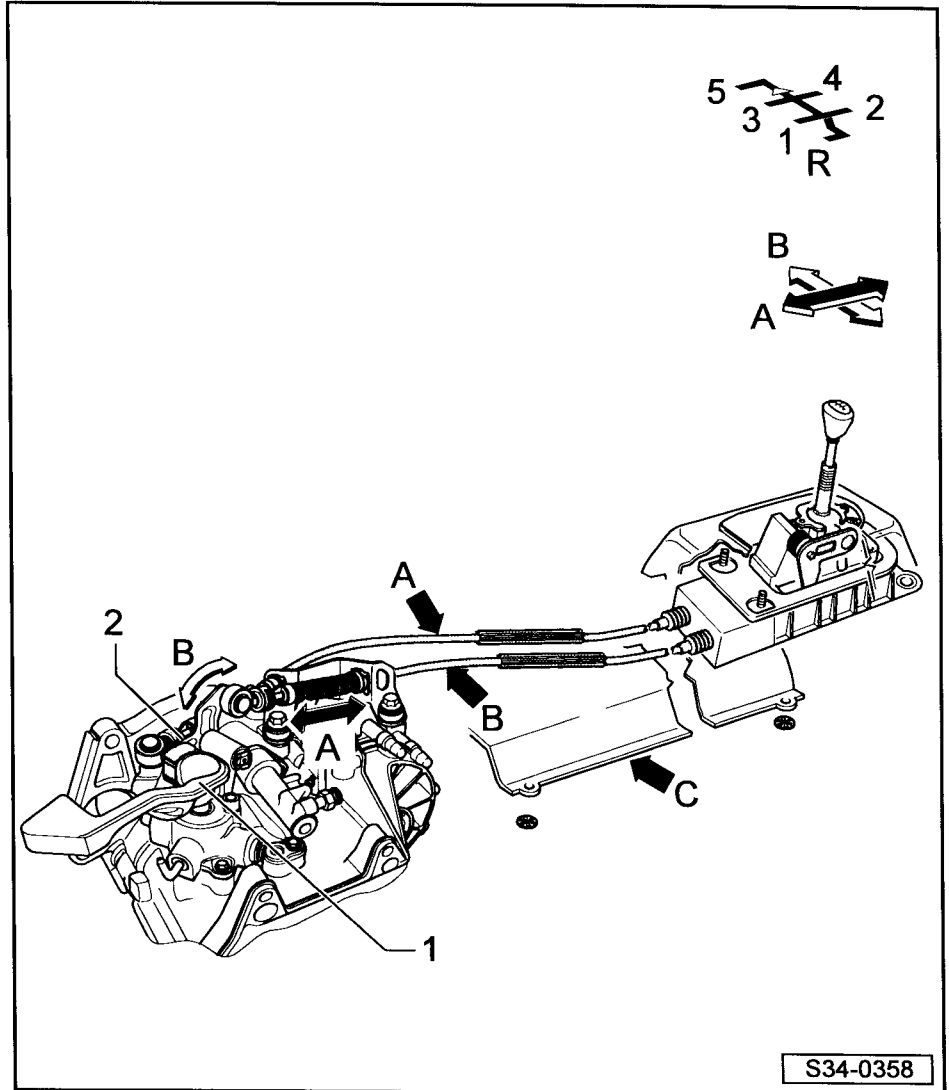
C - Теплозащитный экран
 прежде, чем приступить к разборке привода переключения передач, удалить

Стрелка **A** - движение при переключении передач

Стрелка **B** - движение при преселективном управлении переключением передач

1 - Рычаг переключения передач

2 - Направляющий рычаг переключения



i **Важно!**

- ◆ Для того, чтобы выполнять работы в подкапотном пространстве, нужно отсоединить провод аккумуляторной батареи для замыкания на „массу“ (корпус) автомобиля.
- ◆ Прежде, чем отсоединять аккумуляторную батарею, нужно у автомобилей с кодированным автомобильным радиоприемником выявить и пометить помехоподавляющий противоугонный код.
- ◆ После сборки аккумуляторной батареи в автомобиль следует выполнить следующие работы: у автомобилей с кодированным автомобильным радиоприемником вложить код, настроить часы, у автомобилей с электрическим стеклоподъемником осуществить установку его положения ⇒ „Сервисные техосмотры и уход“.
- ◆ Для того, чтобы менять тросовые приводы Боудена, нужно удалить привод переключения передач ⇒ раздел 34-5.
- ◆ Не перегибать тросы Боудена.

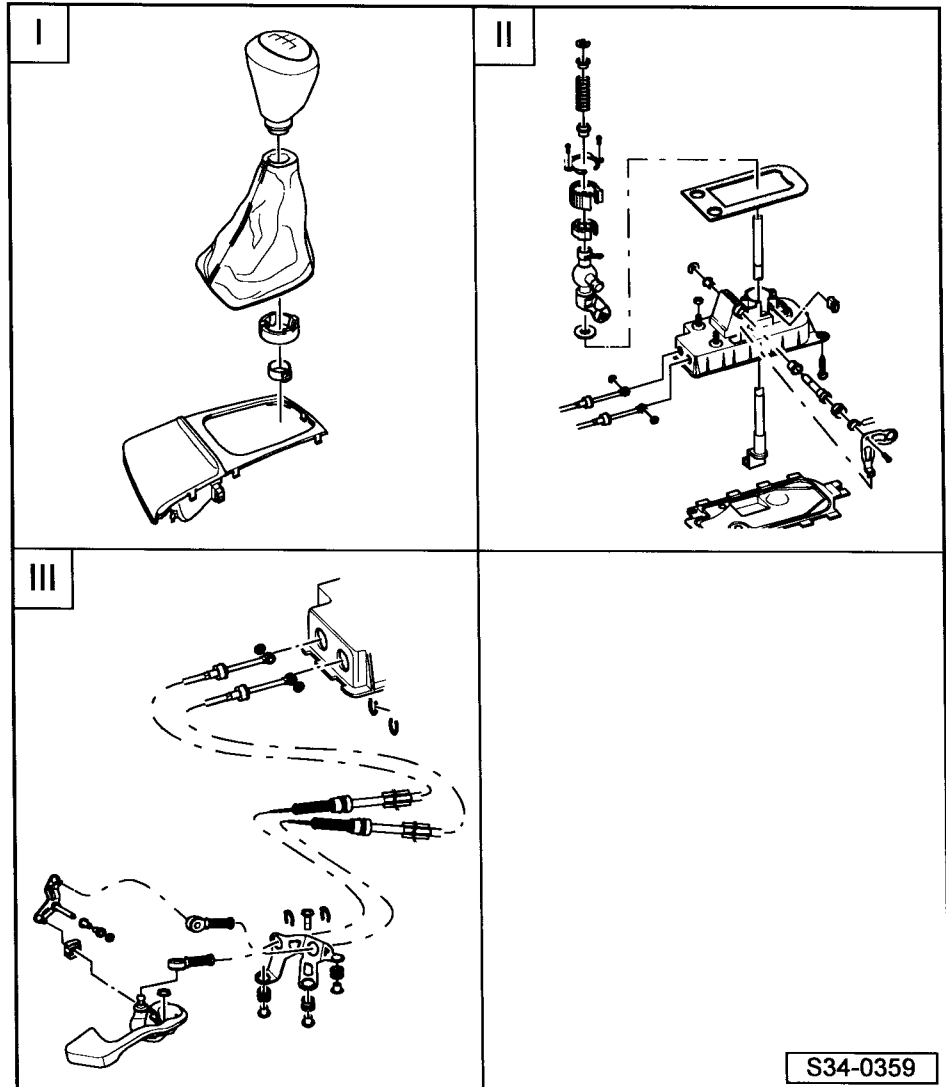
I - Шаровая головка рычага переключения передач и кожух - сборочная схема
⇒ раздел 34-2

II - Рычаг переключения передач и корпус механизма переключения передач - сборочная схема
⇒ раздел 34-3

III - Тросовые приводы Боудена - сборочная схема
⇒ раздел 34-4

Разборка и сборка привода переключения передач
⇒ раздел 34-5

Регулирование привода переключения передач
⇒ раздел 34-6



34-2 I - Шаровая головка рычага переключения передач и кожух - сборочная схема

1 - Шаровая головка рычага переключения передач

- при разборке нужно удалить тоже чехол ⇒ поз. 2
- разборка ⇒ **34-2** страница 2

2 - Чехол

- при разборке нужно удалить тоже шаровую головку рычага переключения передач ⇒ поз. 1
- разборка ⇒ **34-2** страница 2
- разъединение чехла рычага переключения передач и шаровой головки ⇒ **34-2** страница 2

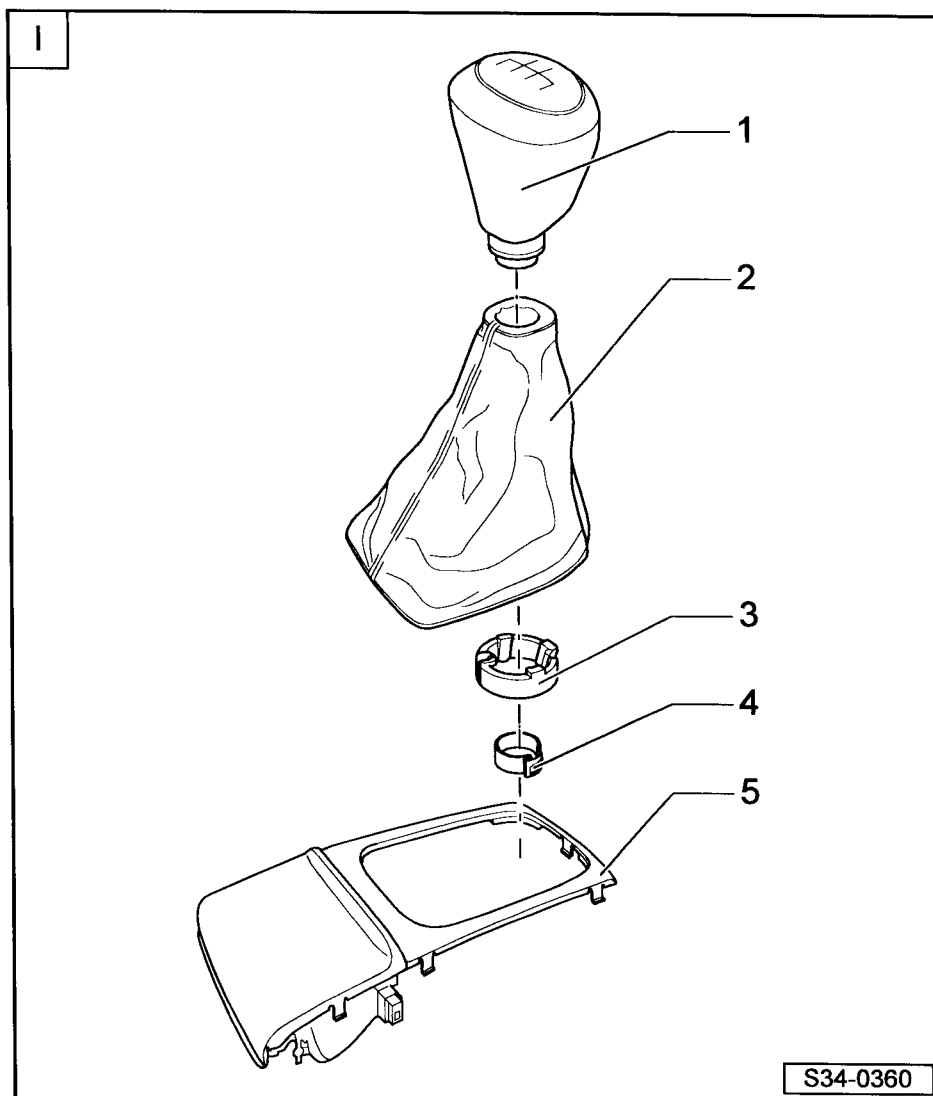
3 - Соединительная деталь

- соединяет чехол с шаровой головкой рычага переключения передач
- разборка ⇒ **34-2** страница 2

4 - Зажимный хомутик

- для прикрепления шаровой головки к рычагу переключения передач

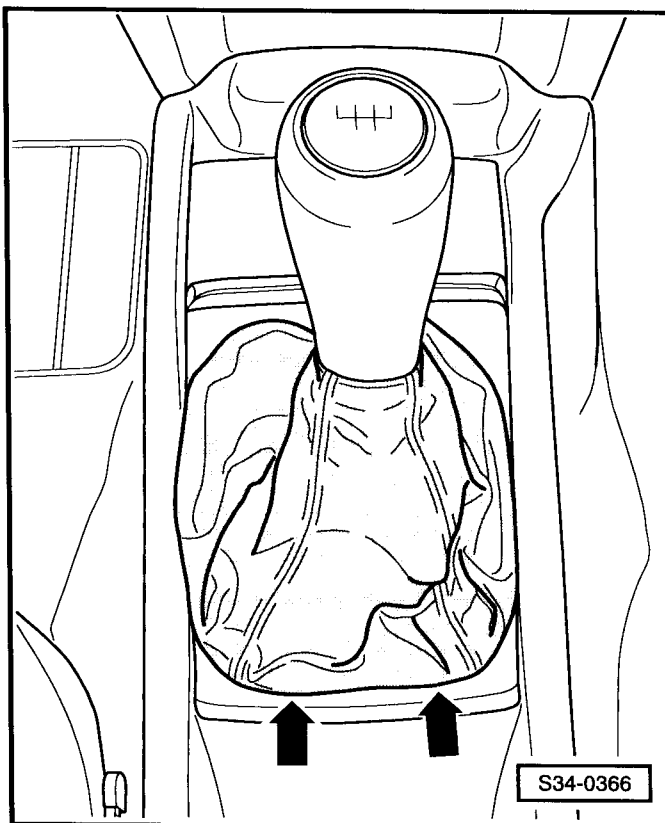
5 - Рама (кожух) средней панели (выступающей части пола между передними сиденьями)



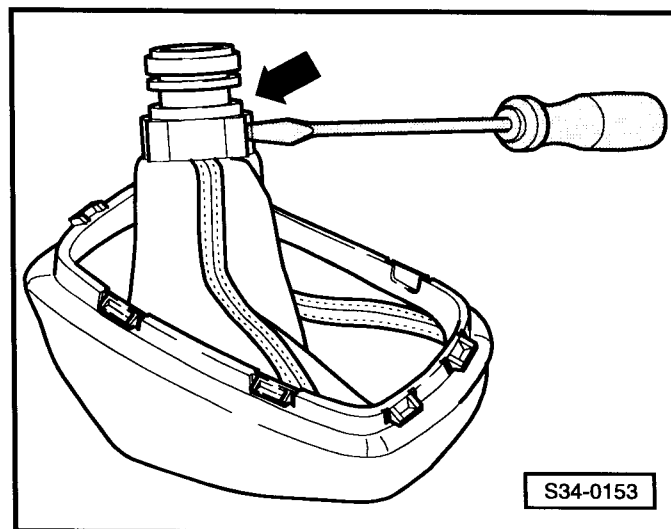
S34-0360

Отсоединение чехла от шаровой головки рычага переключения передач

- Освободить чехол из рамы (кожуха) средней панели (выступающей части пола между передними сиденьями) -стрелки- ►
- Вывернуть внутреннюю сторону чехла рычага переключения передач наружу.



- Освободить соединительную деталь -стрелка-, действуя отверткой наподобие рычага. ►
- Снять соединительную деталь с шаровой головки рычага переключения передач.
- Повернув шаровую головку рычага переключения передач кнаружи, снять чехол.



Сборка

- Вывернуть внутреннюю сторону чехла наружу.
- Установить шаровую головку рычага переключения передач в чехол.
- Надеть соединительную деталь через шаровую головку рычага переключения передач и чехол.
- Прижать соединительную деталь таким образом, чтобы та вошла в фиксированное положение.

34-3 II - Рычаг переключения передач и корпус механизма переключения передач - сборочная схема

Важно!

Все места под втулки и поверхности скольжения следует смазать консистентной смазкой из полимочевины -G 052 242 A2-.

- 1 - Стопорное кольцо
 - разборка и сборка ⇒ рис. 1 в **34-3** страница 2
- 2 - Втулка
- 3 - Пружина сжатия
- 4 - Втулка
- 5 - 5 Нм
- 6 - Крышка
- 7 - Вкладыш подшипника
- 8 - Прокладка для демпфирования
- 9 - Направляющая рычага переключения передач
- 10 - Амортизирующая шайба
- 11 - Уплотнение
 - между корпусом механизма переключения передач и кузовом
 - самонаклеивающееся
 - наклеивается на корпус механизма переключения передач
- 12 - Рычаг переключения передач
- 13 - Амортизатор
- 14 - Корпус механизма переключения передач
- 15 - Втулка
- 16 - 25 Нм
- 17 - Цапфа
- 18 - Направляющая гильза
- 19 - Пружина
 - сборка ⇒ рис. 2 в **34-3** страница 2
- 20 - Коленчатый рычаг преселективного управления переключением передач
- 21 - 5 Нм
- 22 - Плита днища кузова
 - для целей разборки отогнуть предварительно язычки
 - заменить
- 23 - Тросовый привод Бодена для устройства преселективного управления переключением передач
 - на коленчатый рычаг преселективного управления переключением передач
 - положение для сборки ⇒ раздел 34-1
- 24 - Тросовый привод Бодена переключения передач
 - установлен на направляющей рычага переключения передач
 - положение для сборки ⇒ раздел 34-1
- 25 - Стопорное кольцо
- 26 - 25 Нм
- 27 - Втулка
 - устанавливается только в одном единственном положении
- 28 - Стопорное кольцо

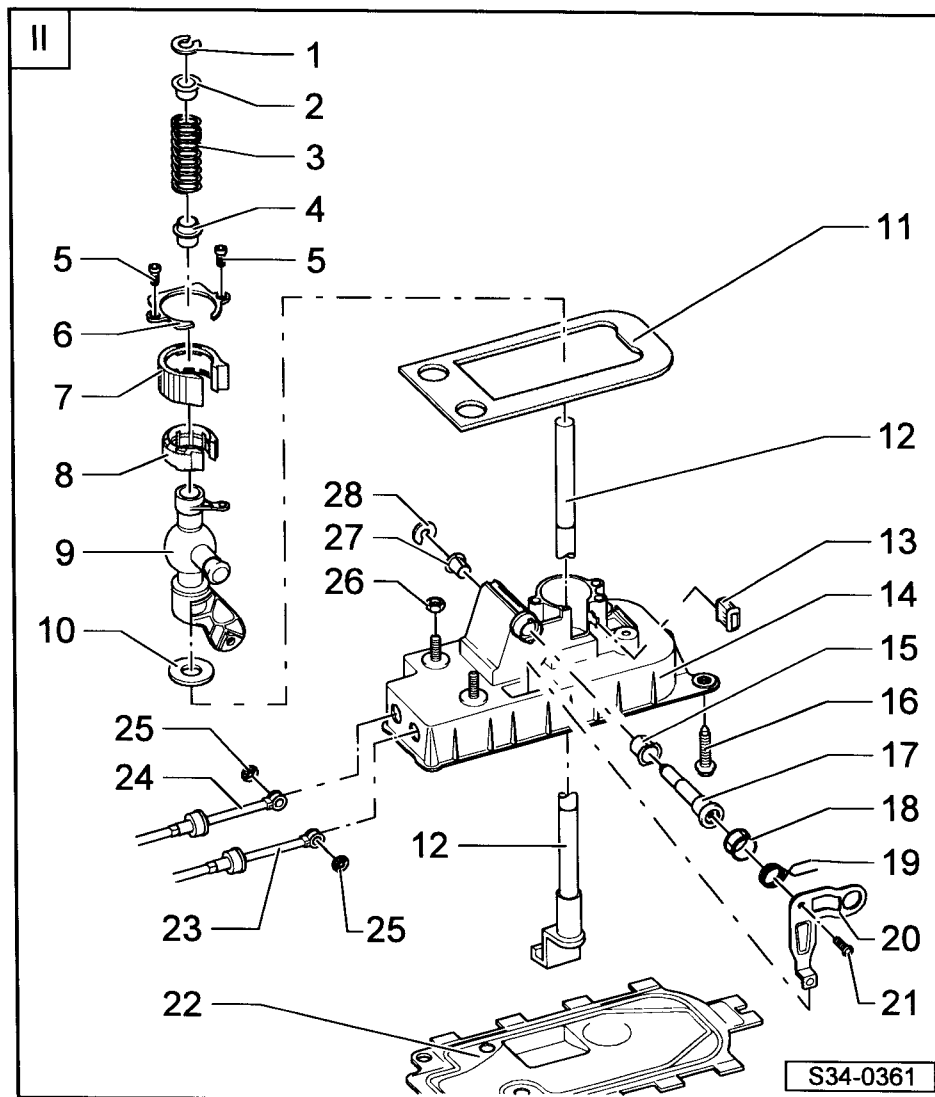
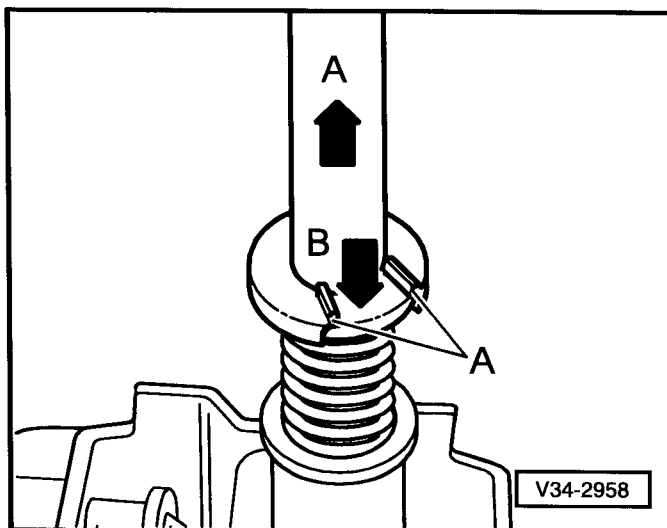


Рис. 1: Разборка и сборка стопорного кольца

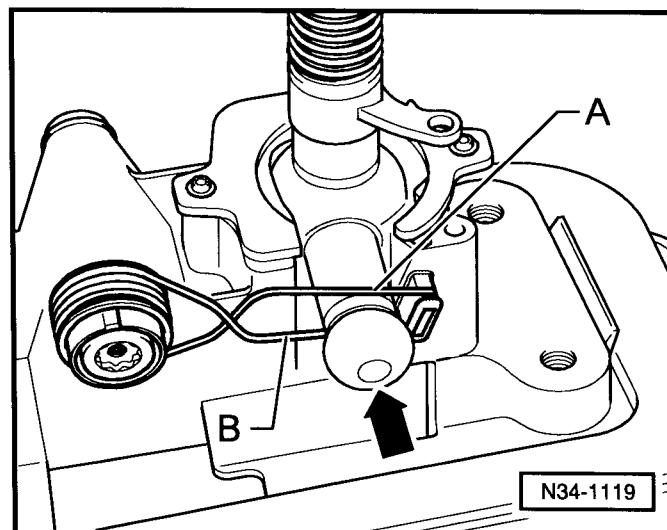
- Для целей разборки и сборки стопорного кольца
 - А- потянуть рычаг переключения передач в направлении стрелки -А-, одновременно сжимая отверткой втулку в направлении стрелки -В- до упора.

**Важно!**

- ◆ Сжимая втулку отверткой, нужно проследить за тем, чтобы та не перекашивалась.
- ◆ Шлиц под стопорное кольцо в рычаге переключения передач должен быть виден.
- ◆ Осторожно освободить пружину.

**Рис. 2: Сборка пружины сжатия**

- Установить пружину таким образом, чтобы серьга пружины -А- находилась над цапфой -стрелка-.
- Затем потянуть серьгу пружины -В- вниз таким образом, чтобы можно было надеть ее на цапфу -стрелка- снизу.



34-4 III - Тросовые приводы Боудена - сборочная схема

Важно!

Все места под втулки и поверхности скольжения следует смазать консистентной смазкой из полимочевины -G 052 242 A2-

1 - Тросовый привод Боудена переключения передач

- установлен на направляющей рычага переключения передач
- положение для сборки ⇒ раздел 34-1

2 - Тросовый привод Боудена для устройства преселективного управления переключением передач

- на коленчатом рычагу устройства преселективного управления переключением передач
- положение для сборки ⇒ раздел 34-1

3 - Стопорное кольцо

4 - Стопорное кольцо

- проследить за тем, чтобы не повредить при разборке тросовых приводов Боудена

5 - Корпус механизма переключения передач

6 - Контропора гибких валиков (тросов Боудена)

7 - Втулка

- установка контропоры гибких валиков (тросов Боудена) на коробке передач

8 - Распорная втулка

9 - 25 Нм

- 3 шт.
- для контропоры гибких валиков (тросов Боудена)

10 - Фиксирующее устройство гибкого валика (троса Боудена)

- для тросового привода (Боудена) устройства преселективного управления переключением передач

11 - Фиксирующее устройство гибкого валика (троса Боудена)

- для тросового привода (Боудена) переключения передач

12 - Стопорное кольцо

13 - Втулка

14 - Направляющий рычаг переключения

- положение для сборки ⇒ рис. 1 в **34-4** страница 2

15 - Ползун

16 - Рычаг переключения передач

- с противовесом гашения
- установить таким образом, чтобы место с перерывом зубьев совпадало с таким же местом на валу управления переключением передач
- после смонтирования отрегулировать привод переключения передач ⇒ раздел 34-6
- положение для сборки ⇒ раздел 34-1

17 - 25 Нм

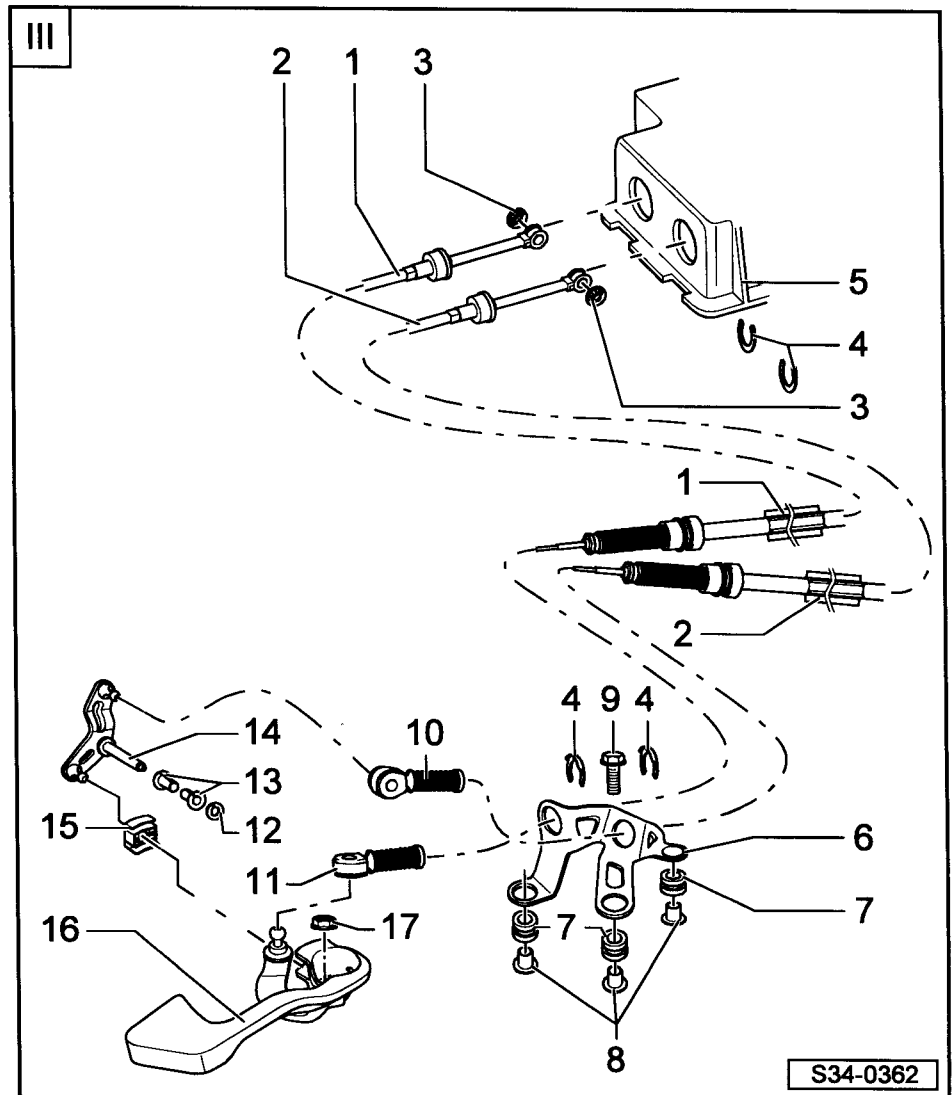
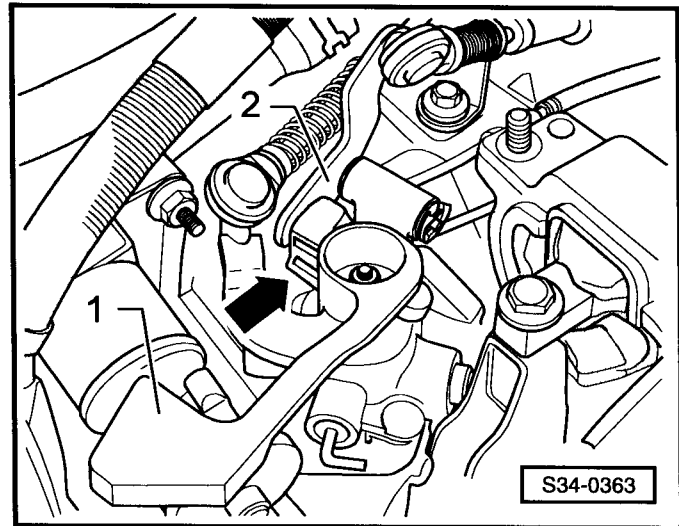


Рис. 1: Положение для сборки рычага переключения передач и направляющего рычага переключения

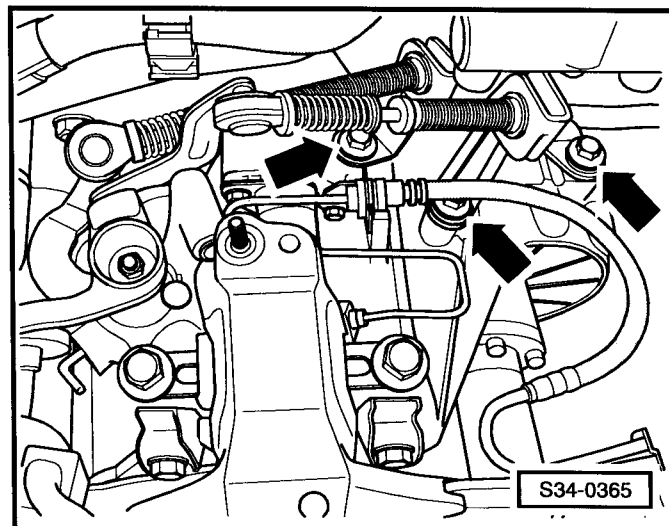
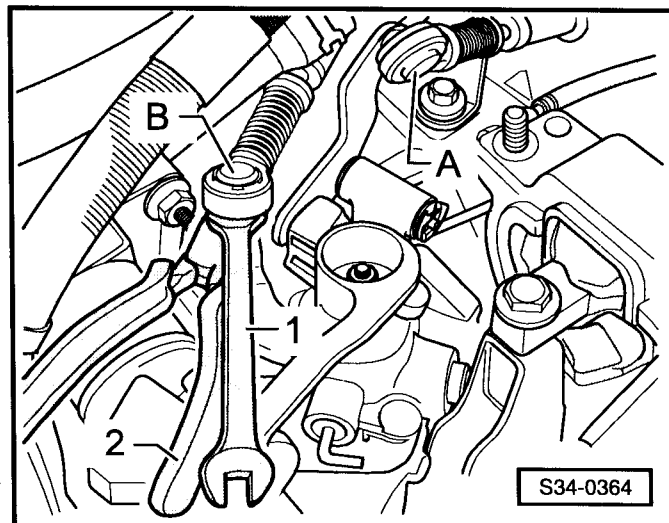
- 1 - рычаг переключения передач с противовесом гашения
- 2 - направляющий рычаг переключения входит в зацепление через ползун в направляющую шину рычага переключения передач - стрелка



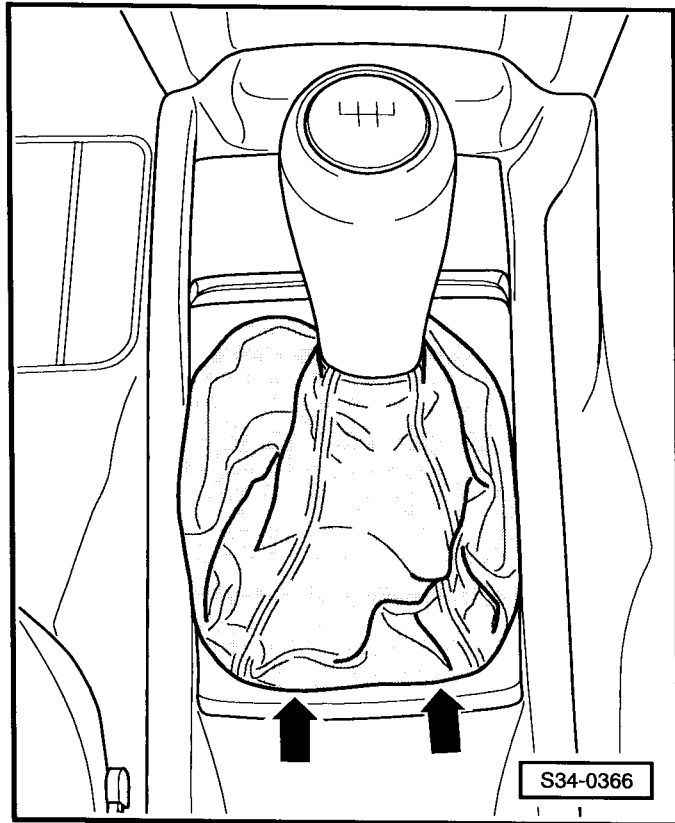
34-5 Разборка и сборка привода переключения передач

Разборка

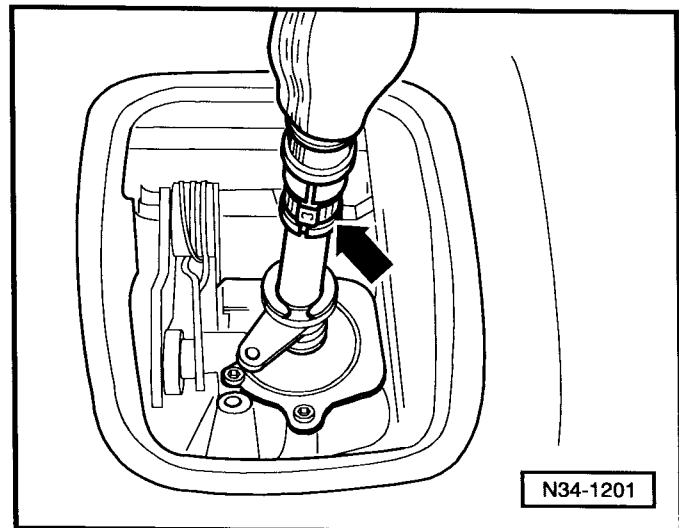
- Прежде, чем отсоединять аккумуляторную батарею, нужно у автомобилей с кодированным автомобильным радиоприемником выявить и пометить помехоподавляющий противоугонный код.
 - При выключенном зажигании отсоединить провод аккумуляторной батареи для замыкания на „массу“ (корпус) автомобиля.
 - Удалить аккумуляторную батарею и кронштейн аккумуляторной батареи ⇒ „Электрооборудование автомобиля“; ремонтная группа „27“.
 - Снять с коробки передач тросовый привод (Боудена) для устройства преселективного управления переключением передач -А- и тросовый привод (Боудена) переключения передач -В- с применением гаечного ключа с открытым зевом и клещей. ►
- 1 - гаечный ключ с открытым зевом шириной (ОК) 13, стандартного типа
- 2 - клещи, стандартные
- Извлечь контропоры гибких валиков (тросов Боудена) из коробки передач -стрелки-. ►



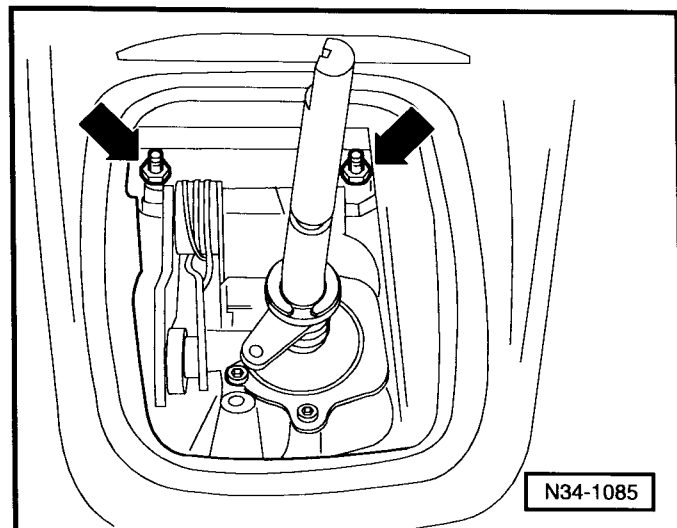
- Освободить чехол из рамы (кожуха) средней панели (выступающей части пола между передними сиденьями) -стрелки- ►
- Вывернуть чехол через шаровую головку рычага переключения передач.



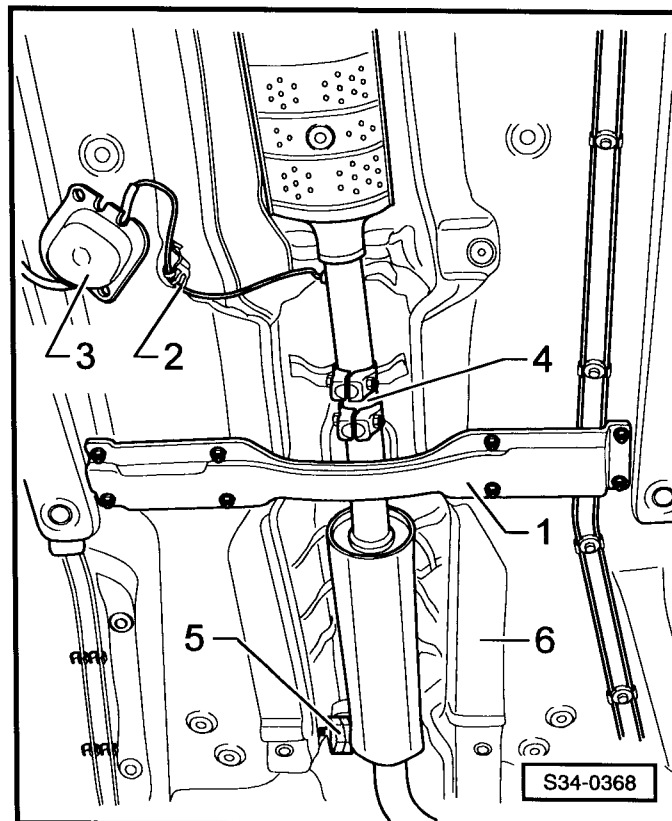
- Разжав зажимный хомутик -стрелка-, снять шаровую головку рычага переключения передач вместе с чехлом. ►
- Удалить раму (кожух) средней панели (выступающей части пола между передними сиденьями) ⇒ „Кузов - сборочные работы“; ремонтная группа „70“.



- Отвинтить передние стопорные гайки -стрелки- корпуса механизма переключения передач. ►



- Удалить кронштейн крепления -1- под системой выпуска ОГ.
- Извлечь провод, ведущий к лямбда-зонду, из прижимного зажима -2-.
- Удалить защитный кожух -3-.
- Разъединить систему выпуска ОГ в месте двойной закрепительной втулки -4-.
- Удалить держатель -5- выпускной трубы.
- Освободить выпускную трубу с фиксированного положения на балке крепления подвески (кронштейна навесных агрегатов).
- Удалить теплозащитный щит -6-.
- Отвинтить корпус механизма переключения передач от кузова.
- Откинув корпус механизма переключения передач вниз, извлечь его вместе с тросами Боудена.



Сборка

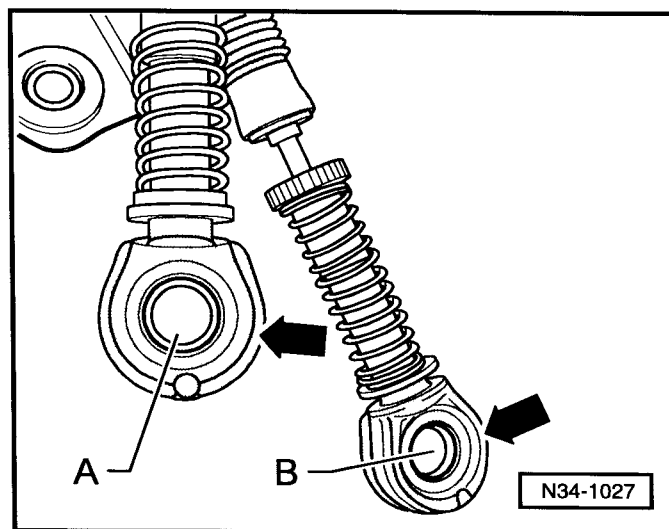
Сборку осуществляют в обратной последовательности действий. При этом нужно соблюдать следующие указания:

- Прежде, чем устанавливать стопорящие устройства тросовых приводов Боудена, заправить немного консистентной смазки из полимочевины в сферические вкладыши -А- и -В-.



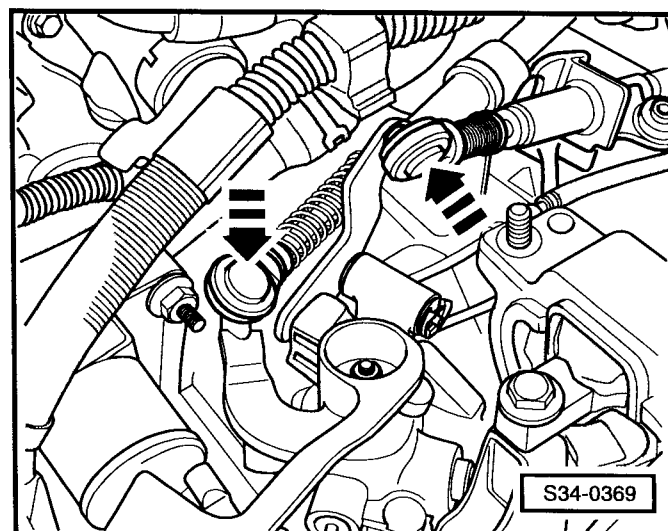
Важно!

Нельзя, чтобы консистентная смазка попала на уплотнения -стрелки- вокруг сферического вкладыша.



- Втиснуть тросовый привод (Боудена) переключения передач на рычаг переключения передач, а тросовый привод (Боудена) для устройства преселективного управления переключением передач на направляющий рычаг для преселективного управления переключением передач -стрелки-.

Регулирование привода переключения передач
⇒ 34-6.



Моменты затяжки

Детали	Момент затяжки
корпус механизма переключения передач - кузов	25 Нм
держатель - кузов	25 Нм
контропора гибких валиков (тросов Боудена) - коробка передач	25 Нм

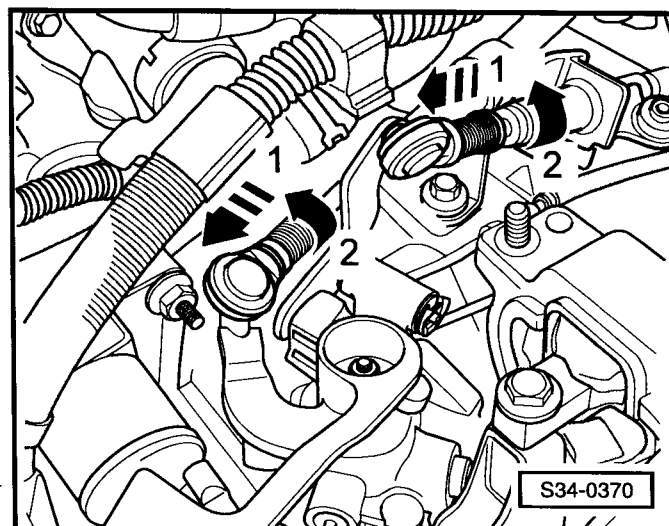
34-6 Регулирование привода переключения передач

Необходимые специальные инструменты, контрольно-измерительные приборы и приспособления

- ◆ Стопорный дорн -Т10027-

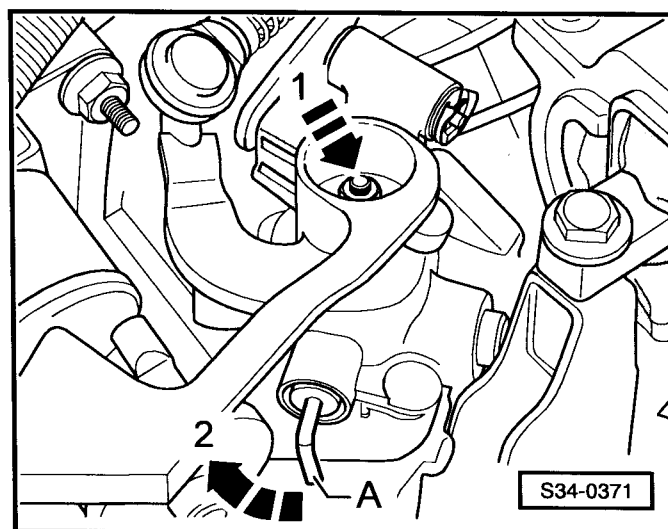
Важно!

- ◆ Предпосылкой правильного регулирования привода переключения передач является выполнение следующих пунктов:
- ◆ Органы управления и передачи привода переключения переада - в безупречном состоянии.
- ◆ Легкий ход привода переключения передач.
- ◆ Коробка передач, сцепление и привод управления сцеплением - в безупречном состоянии.
- Коробка передач установлена в нейтральное положение.
- Вытащив стопорный механизм тросового привода (Боудена) переключения передач и тросового привода (Боудена) устройства преселективного управления переключением передач до упора вперед -стрелка 1-, зафиксировать затем движением в левую сторону -стрелка 2-.

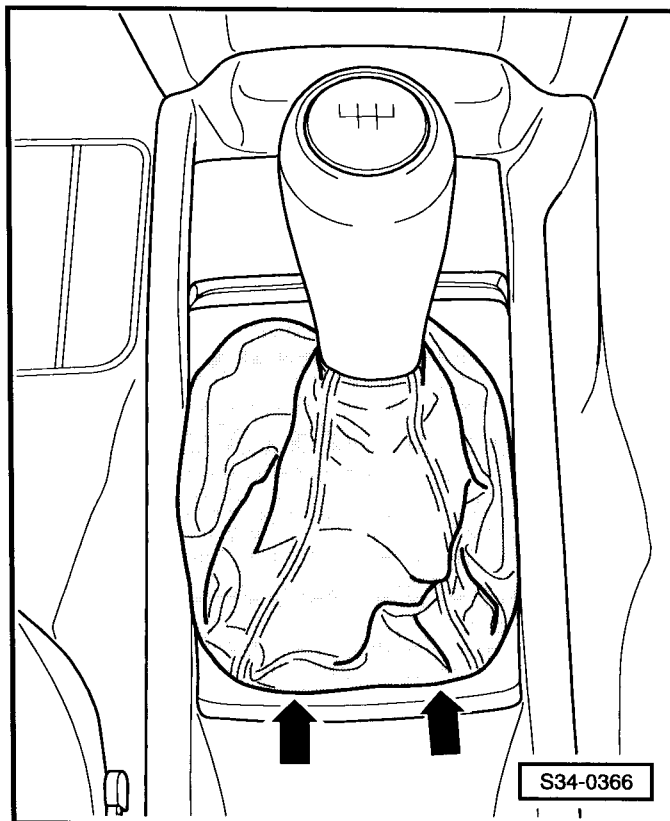


Зафиксировать вал управления переключением передач следующим способом:

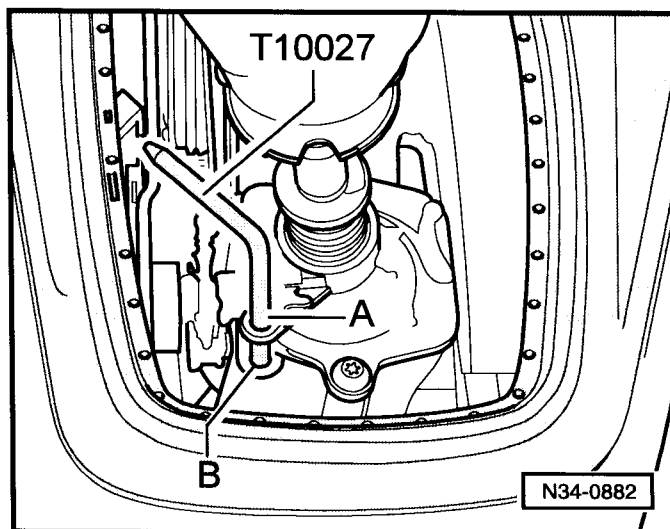
- Прижать вал управления переключением передач вниз -стрелка 1-.
- Сжимая вал управления переключением передач вниз, повернуть рычажок -А- в направлении -стрелки 2-.



- Освободить чехол рычага переключения передач из рамы (кожуха) средней панели (выступающей части пола между передними сиденьями) -стрелки-.
- Нажать рычаг переключения передач в нейтральном положении налево в дорожку 1-ой/2-ой передач.

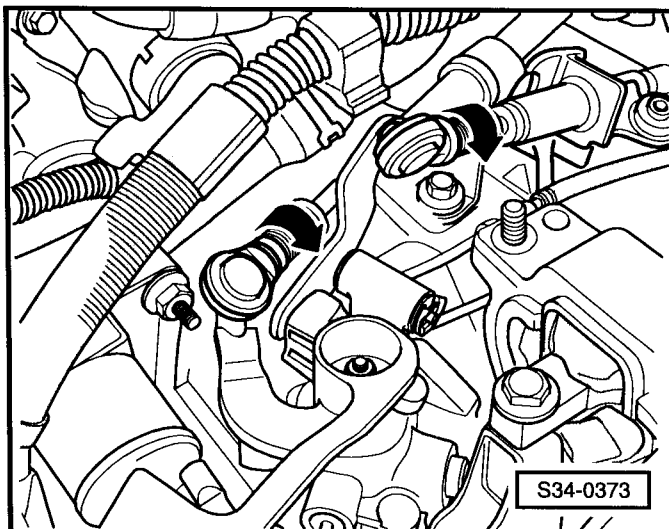


- Ввести стопорный дорн -Т10027- через отверстие -А- в отверстие -В-.

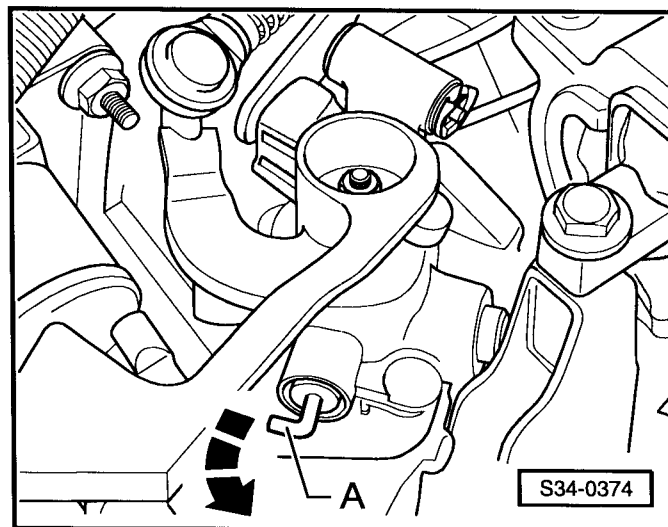


- Затем повернуть стопорный механизм на тросовом приводе (Боудена) переключения передач и тросовом приводе (Боудена) устройства преселективного управления переключением передач до упора направо -стрелки-.

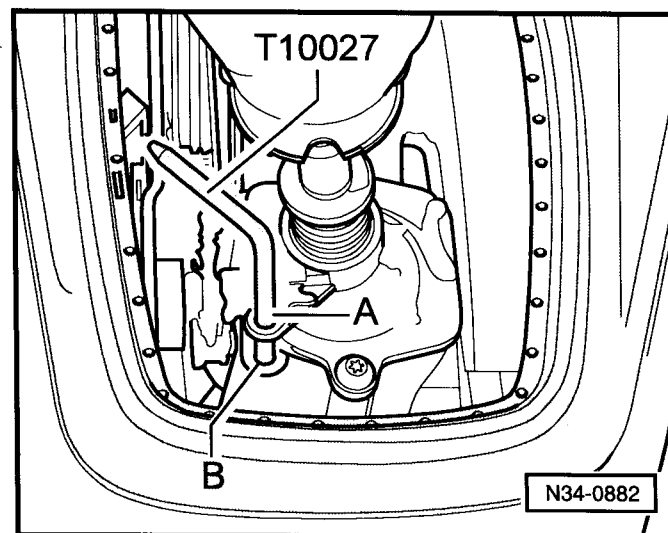
Пружина сожмет стопорный механизм в исходное положение.



- Повернуть рычажок -А- в исходное положение -стрелка-.



- Извлечь стопорный дорн -Т10027- из отверстий -А- и -В-.
- Вставить чехол рычага переключения передач в раму (кожух) средней панели (выступающей части пола между передними сиденьями).

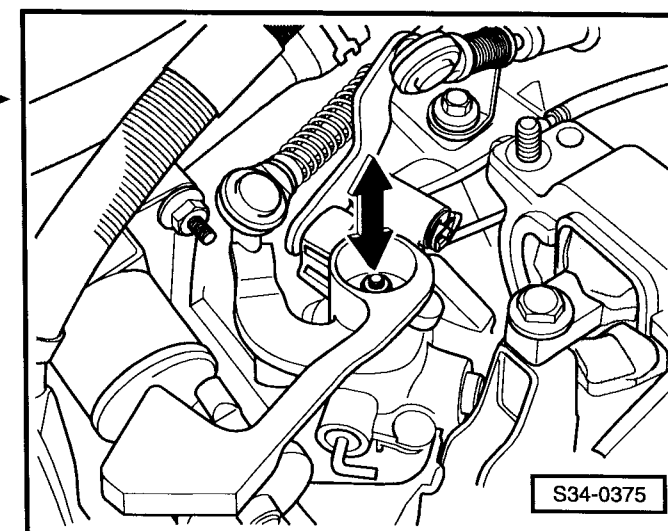


Способ действия

- Рычаг переключения передач находится в нейтральном положении в дорожке между 3-ей и 4-ой передачами.
- Выжать педаль сцепления.
- Включить по несколько раз все передачи. Внимание следует уделять особенно тому, правильно ли работает блокировка передачи заднего хода.

Если при повторном включении какой-либо из передач заедает, то нужно проверить ход (зазор) вала управления переключением передач нижеследующим способом:

- Включить 1-ую передачу.
- Нажать рычаг переключения передач до упора налево и вновь отпустить.
- Одновременно наблюдать за валом управления переключением передач на коробке передач (с привлечением второго механика).
- При движении рычага переключения передач ход вала управления переключением передач должен составлять приibl. 1 мм -стрелка-.
- В противном случае нужно отрегулировать привод переключения передач ⇒ 34-6.



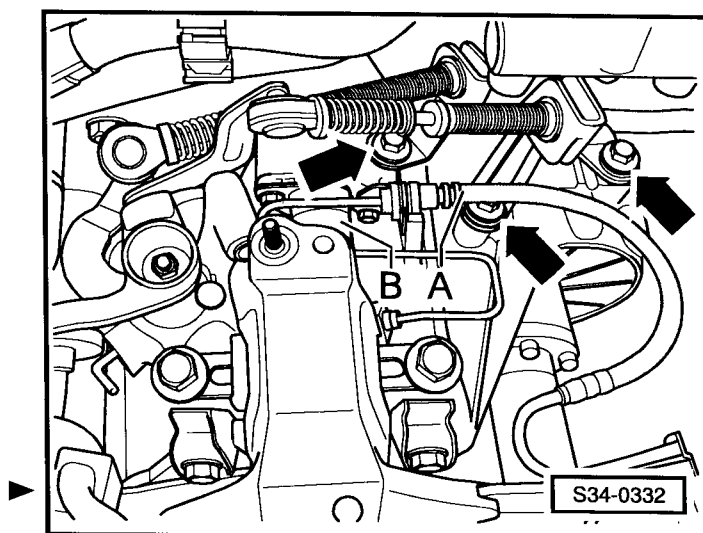
34-7 Разборка и сборка коробки передач

Разборка

Необходимые специальные инструменты, контрольно-измерительные приборы и приспособления

- ◆ Приспособление для крепления коробки передач -3282-
- ◆ Выверочная доска -3282/31-
- ◆ Устройство для снятия и установки двигателя и коробки передач (напр. -V.A.G 1383 A-)
- ◆ Транспортное устройство -MP 3-478-
- ◆ Закрепительное подвесное устройство -MP 9-200-
- ◆ Консистентная смазка -G 000 100-

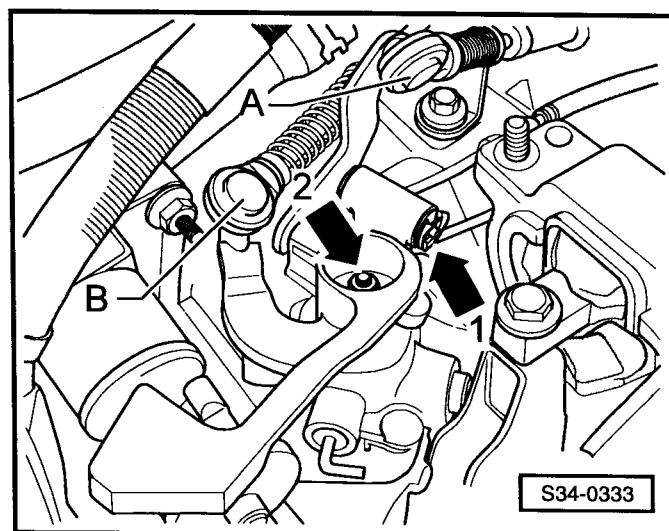
- Снять кожух двигателя.
- Прежде, чем отсоединить аккумуляторную батарею, выявить у радиоприемника с противоугонным помехоустойчивым кодом его код.
- Отсоединить при выключенном зажигании от плюсового вывода аккумуляторной батареи провод, соединяющий ее с „массой“ (корпусом) автомобиля.
- Извлечь аккумуляторную батарею и держатель аккумуляторной батареи ⇒ „Электрооборудование автомобиля“; ремонтная группа „27“.
- С коробки передач удалить контропоры гибких валиков (тросов Боудена) -стрелки-
- Из держателя на коробке передач извлечь шлангопровод -А-
- Извлекши цилиндр выключения сцепления -В-, отложить его в сторону и зафиксировать проволокой, не отсоединяя при этом провод.



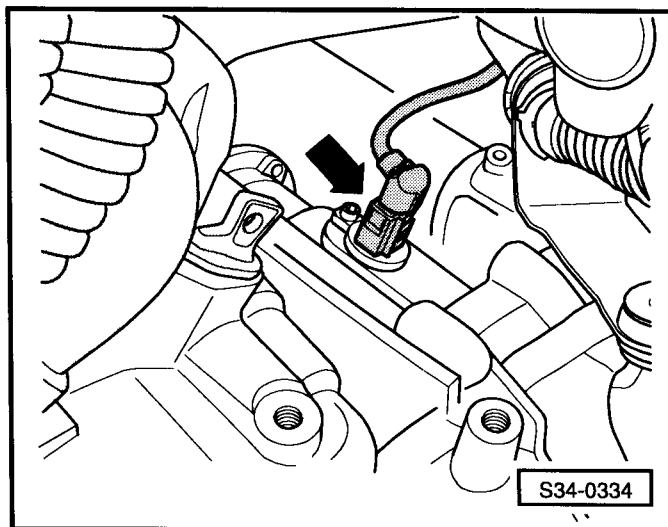
Важно!

Не выжимать педаль сцепления.

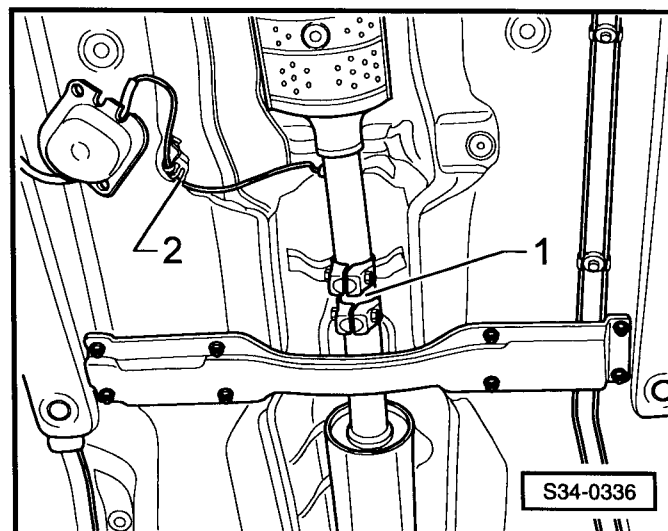
- Снять тросовый привод (Боудена) устройства преселективного управления переключением передач -А- вместе с направляющим рычагом переключения, для чего следует удалить с направляющего рычага стопорное кольцо -стрелка 1-
- Удалить тросовый привод (Боудена) переключения передач -В- вместе с рычагом переключения передач, для чего следует отвинтить гайку -стрелка 2-



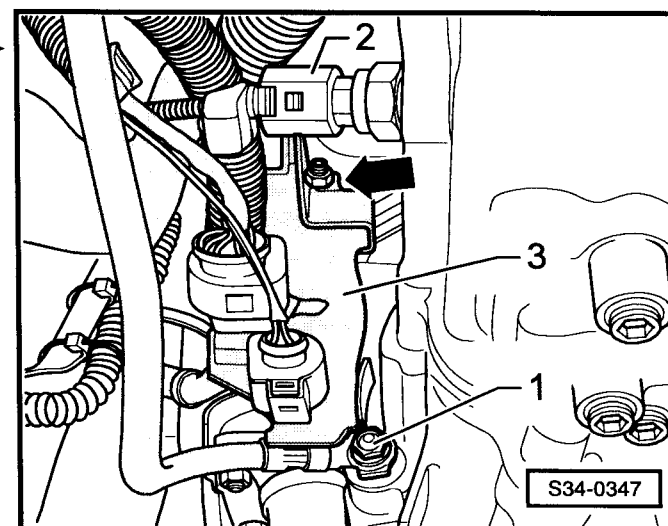
- Снять штекерный соединитель -стрелка- с датчика спидометра -G22- ►
- Удалить верхний болт, соединяющий коробку передач и двигатель.
- Вывинтить верхний винт крепления стартера.
- Сняв левое переднее колесо, поднять автомобиль.
- Удалить звукоизоляцию.



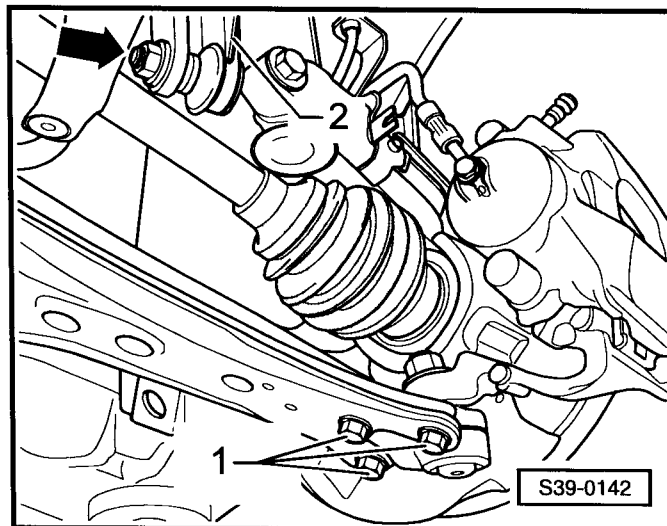
- Ослабив двойной хомутик -1-, разъединить систему выпуска. ►
- Из держателя -2- освободить провод, ведущий к лямбда-зонду.



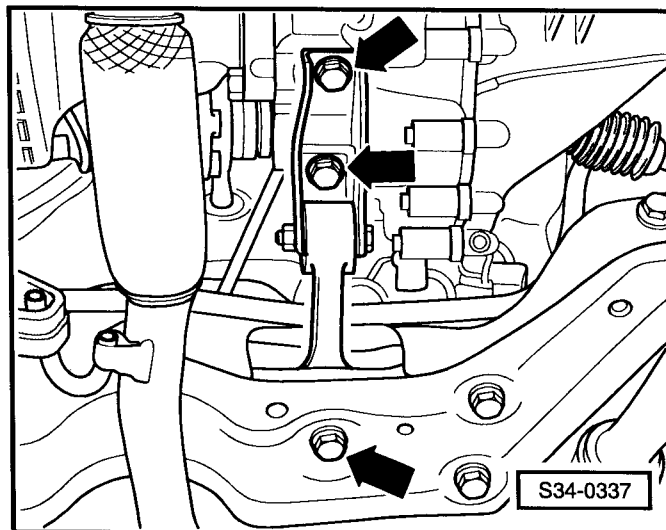
- Снять провод для замыкания на „массу“ (корпус) с переднего нижнего болта, соединяющего двигатель и коробку передач -1-. ►
- Отсоединить штекерный соединитель -2- от выключателя для фар заднего хода -F4-.
- Отвинтить -стрелка- от коробки передач кронштейн крепления -3-, отложить его в сторону вместе с проводами.
- Извлечь вкладыш колесной ниши (крыла) левого переднего колеса ⇒ „Кузов - сборочные работы“; ремонтная группа „66“.
- Удалить стартер ⇒ „Электрооборудование автомобиля“; ремонтная группа „27“.
- Снять карданные валы с валов с фланцем; повернуть рулевое колесо до упора налево.



- Пометить положение для сборки винтов -1- головки шарового шарнира на левой стороне; в противном случае пришлось бы проверить кинематику подвески моста.
- Вывинтить винты -1-.
- Отвинтить -стрелка- держатель стабилизатора -2-.
- Откинуть наружу крышку подшипника ступицы колеса.
- При этом вести карданный вал в колесную нишу и прикрепить его напр. проволокой к амортизационной стойке.
- Закрепить правый карданный вал как можно выше. Не повредить при этом лак на карданном валу.



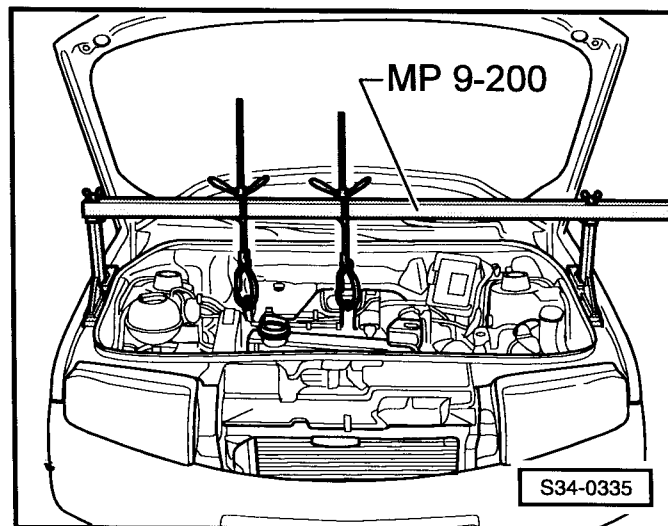
- Отвинтить качательную опору -стрелки-.
- Вывинтить болт, соединяющий двигатель и коробку передач, над правым валом с фланцем.



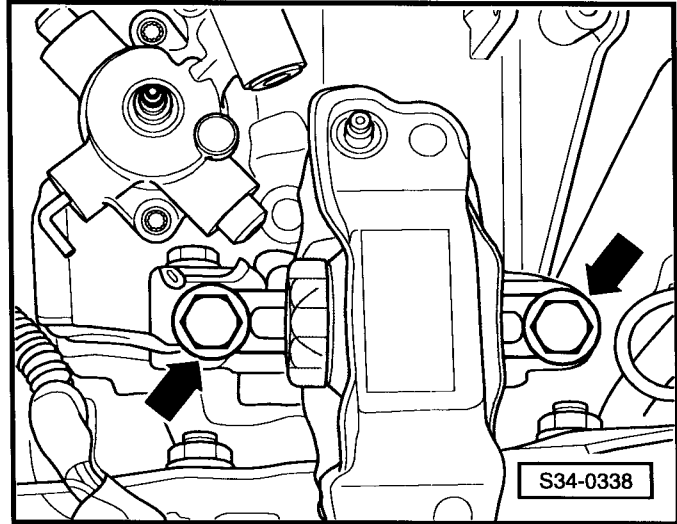
- Установить подвесное устройство -MP 9-200-.

i Важно!

Устанавливая крюки подвесного устройства, нужно проследить за тем, чтобы не повредить шланги и провода вблизи от проушин двигателя.



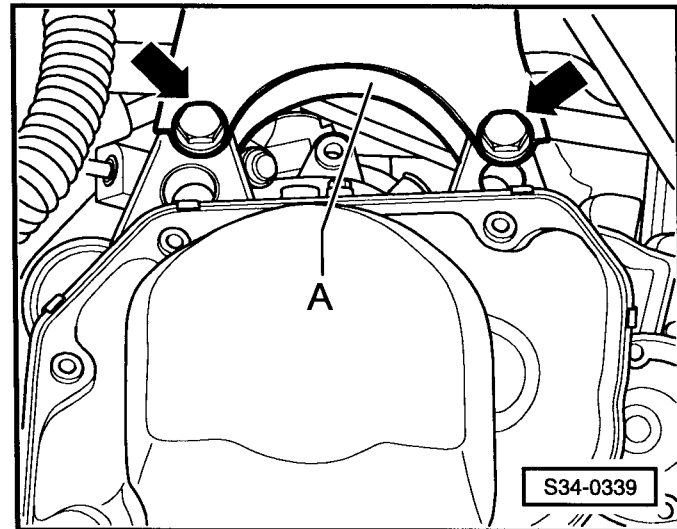
- С помощью шпинделя подвергнуть слегка предварительному напряжению агрегат двигатель - коробка передач.
- Вывинтить крепежные винты -стрелки- из подшипника коробки передач.



- Удалить кронштейн коробки передач -А- с коробки передач.

Извлечь болты крепления -стрелки- кронштейна коробки передач следующим образом:

- Опустить с помощью шпинделей приводной агрегат двигатель - коробка передач в такой степени, чтобы открыть доступ к болтам крепления кронштейна коробки передач -А- от колесной ниши левого колеса.



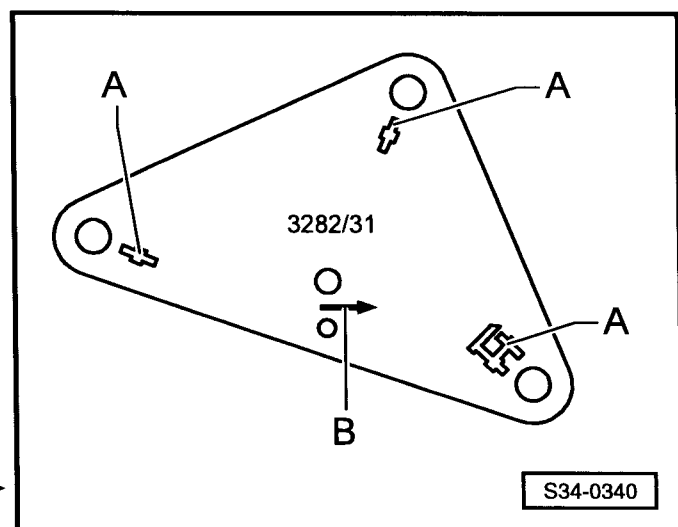
i Важно!

Опуская агрегат двигатель - коробка передач, проследить за тем, чтобы коробка передач не прикасалась к балке крепления подвески (кронштейну навесных агрегатов).

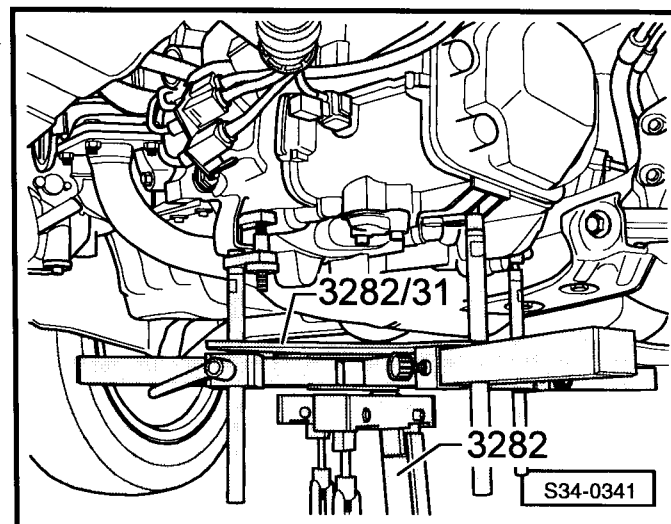
- Установить приспособление для крепления коробки передач -3282- в устройство для снятия и установки двигателя и коробки передач, напр. -V.A.G 1383 A-.

Собрать по нижеуказанной технологии устройство для снятия и установки двигателя и коробки передач с приспособлением для крепления коробки передач -3282-, выверочной доской -3282/31- для коробки передач „02Т“ и элементами крепления:

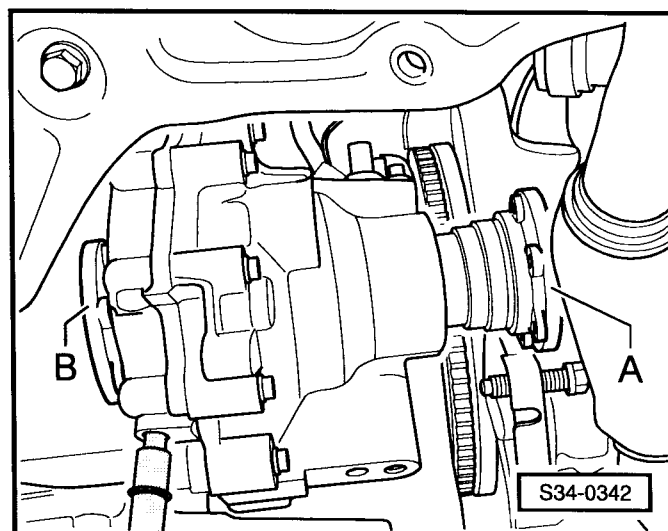
- Положить выверочную доску -3282/31- на приспособление для крепления коробки передач -3282- (выверочная доска устанавливается только в одном единственном положении).
- Отрегулировать положение плеч приспособления для крепления коробки передач по отверстиям в выверочной доске.
- Ввинтить элементы крепления -А- согласно отметкам на выверочной доске.



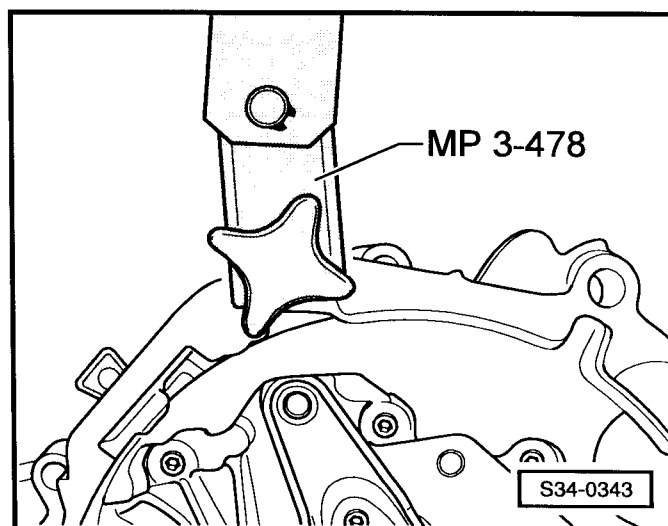
- Подставить устройство для снятия и установки двигателя и коробки передач под автомобиль таким образом, чтобы символ стрелки -В- (⇒ рис. S34-0340) на выверочной доске указывал направление движения автомобиля.
- Выровняв выверочную доску параллельно коробке передач, застопорить фиксаторами.
- Вывинтить нижние болты крепления двигатель - коробка передач.
- Отжав коробку передач от двигателя, отвести ее к балке крепления подвески (кронштейну навесных агрегатов).
- Отжать двигатель вперед (с привлечением второго механика).



- Затем осторожно опустить коробку передач вниз.
- Опускать коробку передач через пространство между маховиком (правый вал с фланцем -А-) и балкой крепления подвески (кронштейном навесных агрегатов) (левый вал с фланцем -В-).
- В ходе опускания менять положение коробки передач с помощью шпинделей приспособления для крепления коробки передач -3282-.



- Привинтить транспортное устройство -MP 3-478- к картеру сцепления.



- Отрегулировать консоль на передвижной детали с помощью фиксатора -стрелка-.

Число видимых отверстий = 5.

- Поднять коробку передач с применением цехового крана и транспортного устройства -MP 3-478-.
- Отложить коробку передач, напр. в транспортный поддон, контейнер.

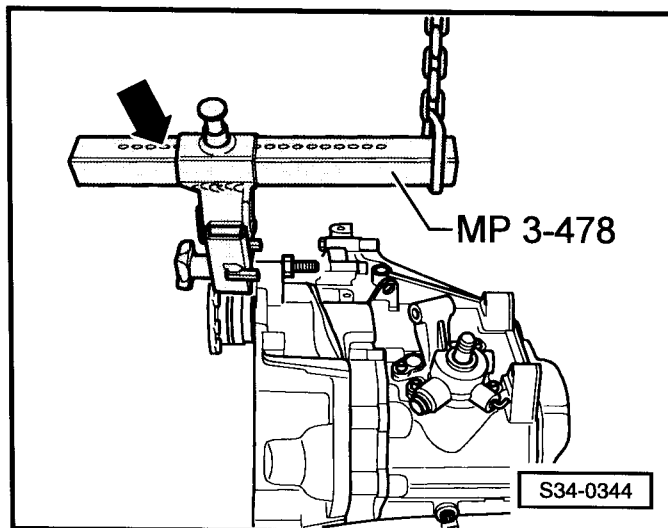
Сборка

- Прежде, чем приступить к сборке, вывинтить резьбовую пробку для контроля уровня трансмиссионного масла и долить трансмиссионное масло.

Заправочный объем и спецификация ⇒ раздел 00-1.

Сборку коробки передач производят в обратной последовательности действий. Проследить за установкой агрегата в автомобиле без предварительного натяжения ⇒ „Двигатель 1,4/55; 1,4/74; 1,9/47 - механическая часть“; ремонтная группа „10“.

- После сборки проверить уровень трансмиссионного масла в коробке передач ⇒ раздел 34-8.

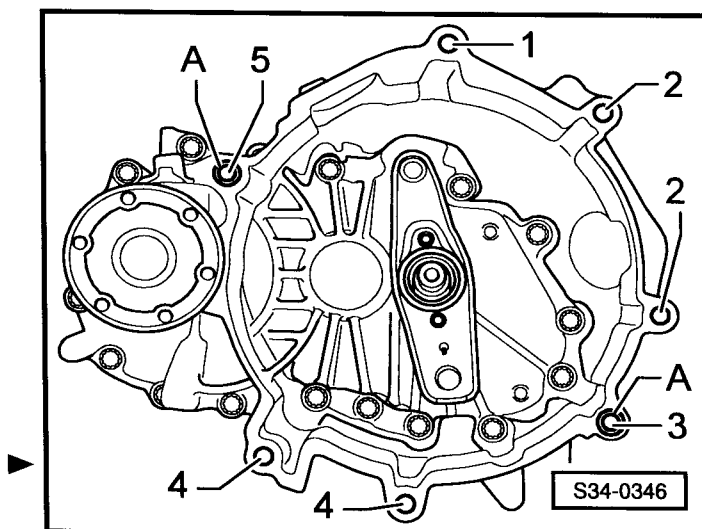


Важно!

- ◆ Очистив шлицы на первичном валу, слегка их смазать консистентной смазкой -G 000 100-.
- ◆ Заменяя коробку передач, проследить за правильной установкой металлической прокладки (промежуточного листа) между двигателем и коробкой передач.
- ◆ Проверить наличие в блоке цилиндров центрирующих втулок для центрирования коробки передач; при необходимости - установить.
- ◆ Сборка стартера и проводов ⇒ „Электрооборудование автомобиля“; ремонтная группа „27“.
- ◆ Регулирование привода переключения передач ⇒ раздел 34-6.
- ◆ После сборки аккумуляторной батареи следует выполнить следующие работы: у автомобилей с кодированным автомобильным радиоприемником вложить код, настроить часы, у автомобилей с электрическим стеклоподъемником осуществить установку его положения ⇒ „Сервисные техосмотры и уход“.

Моменты затяжки

Соединение коробки передач с двигателем



Позиция	Винт	Кол-во шт.	Нм
1	M12 x 65	1	80
2 ^{а)}	M12 x 140	2	80
3 ^{а)}	M12 x 65	1	80
4	M10 x 50	2	45
5	M12 x 80	1	80

^{а)} болт с установочным винтом без головки М8

А: втулки для центрирования

Детали конструкции	Момент затяжки
кронштейн коробки передач - коробка передач ^{а)} М10	40 Нм + 90°
кронштейн коробки передач - подшипник коробки передач ^{а)} М10	40 Нм + 90°
качательная опора - коробка передач ^{а)} М10	30 Нм + 90°
качательная опора - балка крепления подвески (кронштейн навесных агрегатов ^{а)} М10	40 Нм + 90°
карданный вал - вал с фланцем М8	40 Нм
контропора гибких валиков (тросов Боудена) - коробка передач	25 Нм
рычаг переключения передач - коробка передач	25 Нм
головка шарового шарнира - нижний рычаг передней подвески ^{а)} М8	20 Нм + 90°
держатель стабилизатора - стабилизатор	40 Нм
болты крепления колеса - ступица колеса	120 Нм
стопорная гайка для двойного хомутка на выпускном трубопроводе	40 Нм

^{а)} Эти винты всякий раз подлежат замене.

34-8 Контроль уровня трансмиссионного масла в коробке передач

Необходимые специальные инструменты, контрольно-измерительные приборы и приспособления

- ◆ Набор торцовых гаечных ключей -3357-

Спецификация трансмиссионного масла ⇒ 00-1.

- Вывинтить резьбовую пробку отверстия для контроля уровня трансмиссионного масла -стрелка-.

Если коробка передач заправлена трансмиссионным маслом правильно, то уровень последнего должен доходить до нижней кромки маслоналивного отверстия.

- Ввинтить резьбовую пробку маслоналивного отверстия -стрелка-, 25 Нм.

В случае новой заправки следует соблюдать следующие указания:

- Вывернуть резьбовую пробку -стрелка- маслоналивного отверстия.
- Налить трансмиссионное масло вплоть до нижней кромки маслоналивного отверстия.
- Ввинтить резьбовую пробку -стрелка-.
- Завести двигатель, включить скорость и прокручивать коробку передач на протяжении ок. 2-х минут.
- Остановив двигатель, вывернуть резьбовую пробку -стрелка- и долить трансмиссионное масло вплоть до нижней кромки маслоналивного отверстия.
- Ввернуть резьбовую пробку -стрелка-, 25 Нм.

