



Karosserie Passat 2006

Body, Carrocería, Carrozzeria, Carrosserie



PASSAT





Karosserie

Maße und Gewichte	4	Sitze	19-20
Stoßfänger vorn/Kotflügel	5-6	Tankdeckel	21
Motorhaube und Haubenschloss	7	Heckdeckel	22-23
Türen	8-10	Scheinwerfer und Leuchten	24
Stoßfänger hinten	11	Hinweisschilder	25
Schalldach, Anbauteile und Innenraumverkleidung	12-14	Klebeverbindung	26-27
Verglasung	15	Akustikmaßnahmen	28
Schutzleisten und Dachträger	16	Hohlraumkonservierung	29
Schiebe-/Ausstelldach	17	Rohbau-Übersicht	30-31
Airbag	18	Karosserie-Reparatur-Gruppe 50, 51, 53	32-35

Body

Dimensions and weights	4	Seats	19-20
Front bumper/Body wings	5-6	Tankflap	21
Bonnet	7	Rear lid	22-23
Doors	8-10	Headlamps and lights	24
Rear bumper	11	Notice sticker	25
Dash panel, ancillaries and interior trim	12-14	Adhesive joints	26-27
Glazing	15	Acoustic measures	28
Door trim and roof rack	16	Cavity sealing	29
Sliding/tilting sunroof	17	Overview of body shell	30-31
Airbag	18	Body repair group 50, 51, 53	32-35

Carrocería

Dimensiones y pesos/aerodinámica	4	Asientos	19-20
Paragolpes delantero	5-6	Tapa del depósito	21
Capó del motor y cerradura del capó	7	Portón trasero	22-23
Puertas	8-10	Alumbrado	24
Paragolpes trasero	11	Adhesivos	25
Tablero de instrumentos, componentes y guarnecidos del habitáculo	12-14	Uniones pegadas	26-27
Cristales	15	Medidas acústicas	28
Bajos y moldras laterales	16	Conservación de cavidades	29
Techo corredizo/deflector	17	Carrocería sin elementos móviles, cuadro sinóptico	30-31
Airbag	18	Reparación de carrocería - grupo 50, 51, 53	32-35

Carrozzeria

Dimensioni e masse/aerodinamica	4	Sedili	19-20
Paraurti anteriori	5-6	Tappo del serbatoio carburante	21
Cofano vano motore e relativa serratura	7	Portellone posteriore	22-23
Porte	8-10	Luci	24
Paraurti posteriori	11	Targhette istruzioni	25
Cruscotto, parti applicate e rivestimenti abitacolo	12-14	Connessioni adhesive	26-27
Vetri	15	Provedimenti riguardanti l'acustica	28
Sottoscocca e modanature protettive	16	Protezione delle cavità	29
Tettuc cio scorrevole/Sollevabile	17	Vista d'insieme della scocca grezza	30-31
Airbag	18	Carrozzeria -riparazioni - gruppo 50, 51, 53	32-35

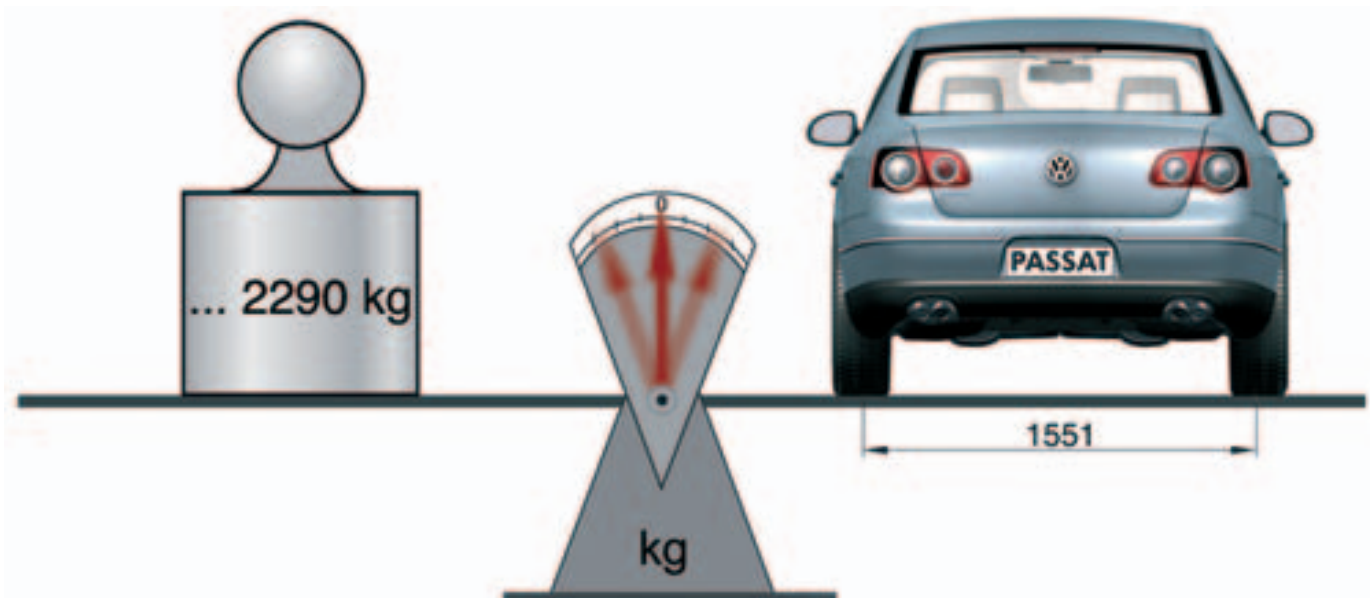
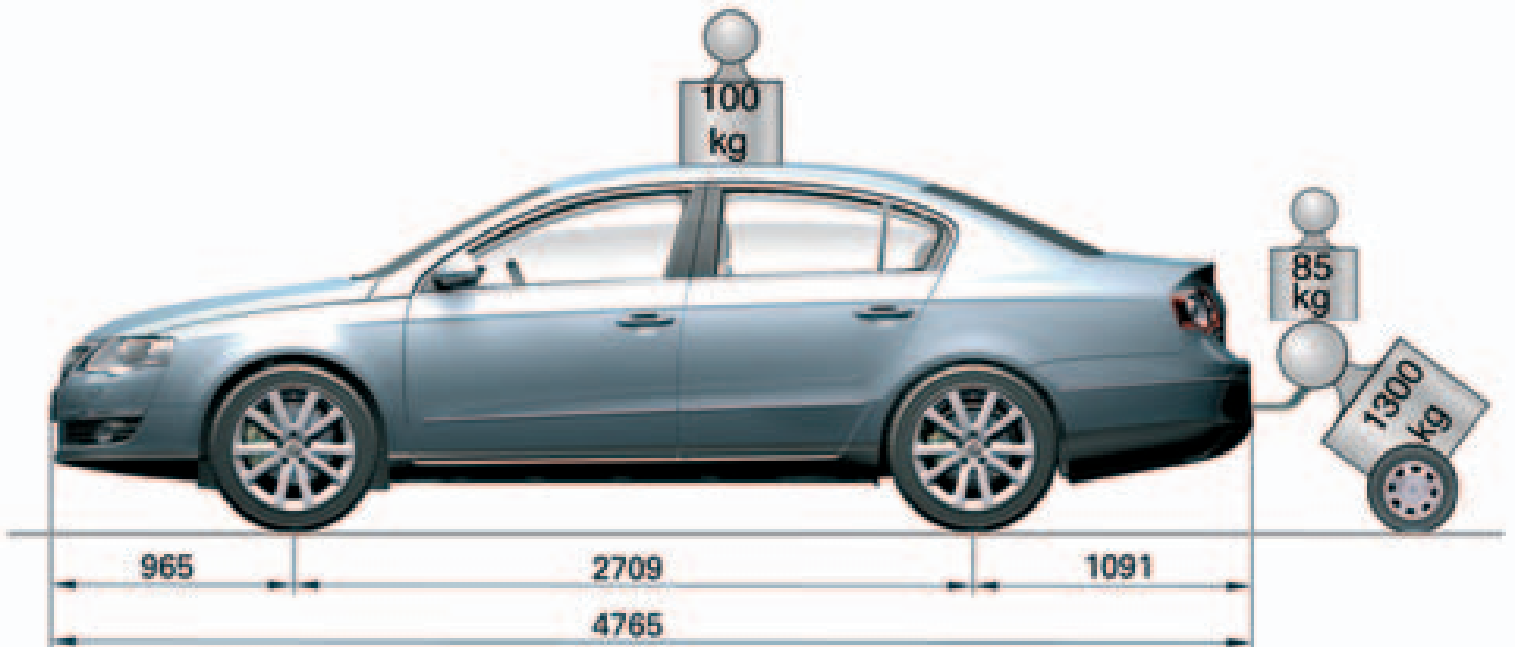
Carrosserie

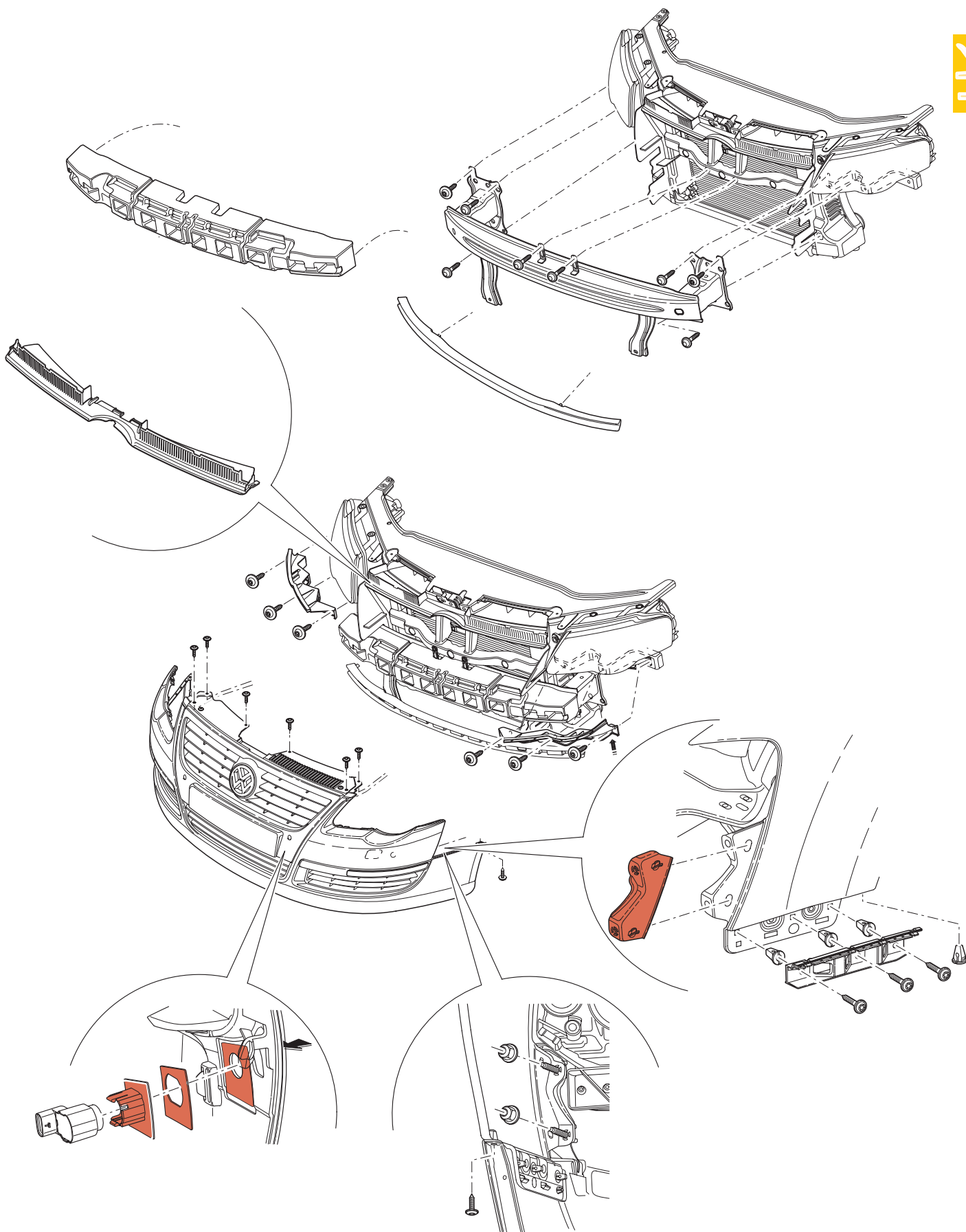
Cotes et poids	4	Sièges	19-20
Pare-chocs avant	5-6	Bouchon de reservoir	21
Capot-moteur et serrure de capot-moteur	7	Hayon	22-23
Portes	8-10	Phare	24
Pare-chocs arrière	11	Plaquettes indicatrices	25
Tableau de bord, pièces boulonnées garniture et habillages dans l'habitacle	12-14	Assemblages par collage	26-27
Vitrages	15	Mesures d'insonorisation	28
Soubassement et baguettes de protection	16	Protectio des corps creux	29
Toit coulissant/pivotant	17	Assemblage-tôlerie: vue d'ensemble	30-31
Coussins gonflables	18	Groupe de réparation carrosserie 50, 51, 53	32-35

Karosserie

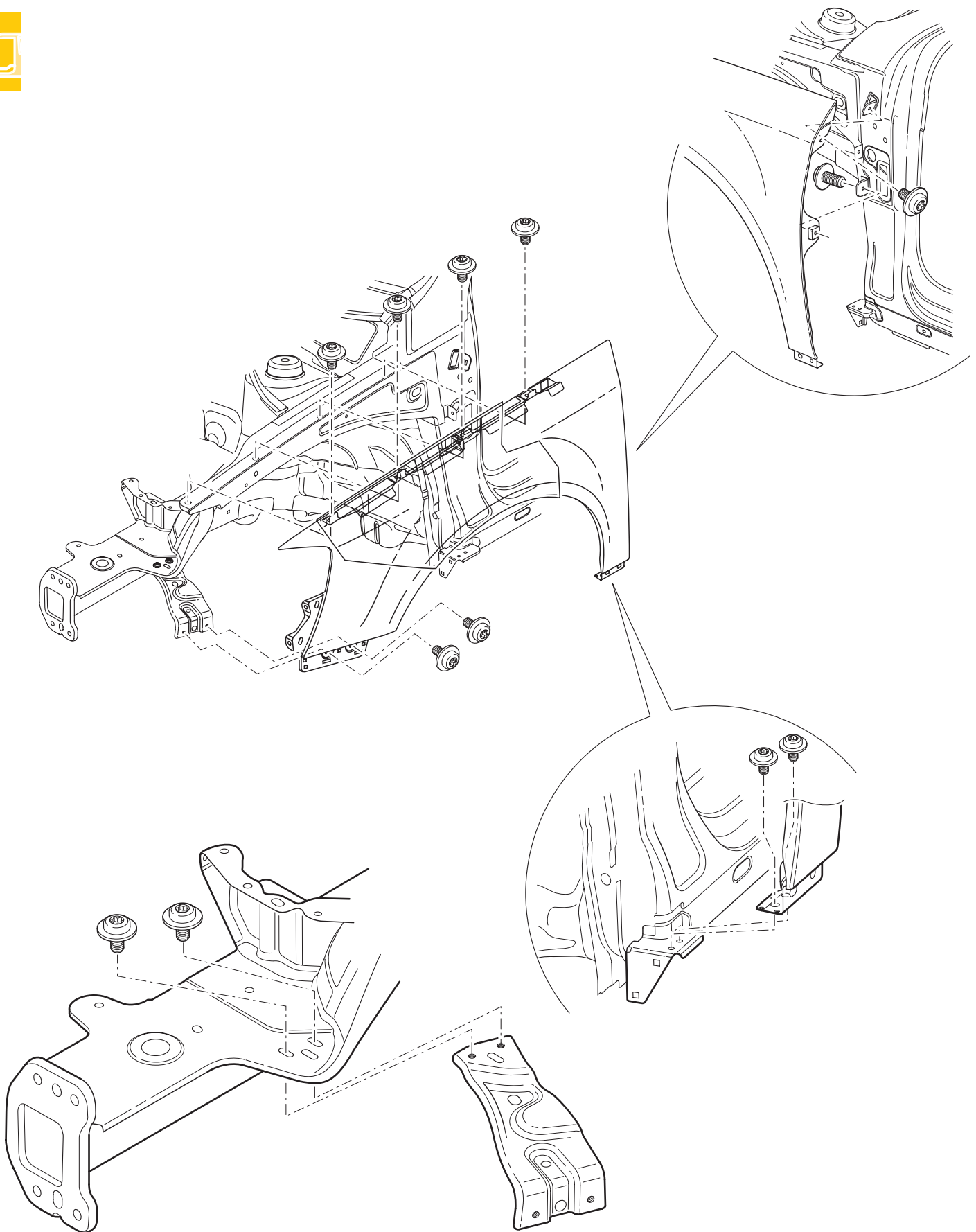


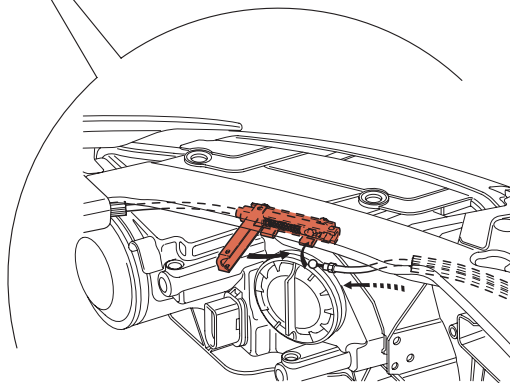
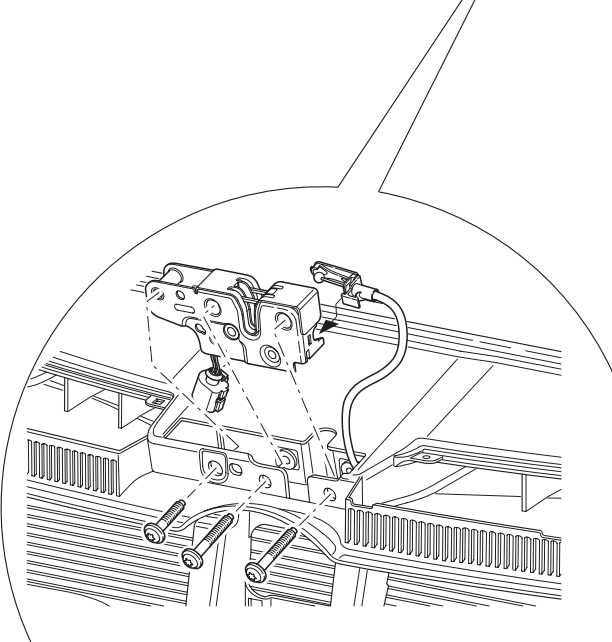
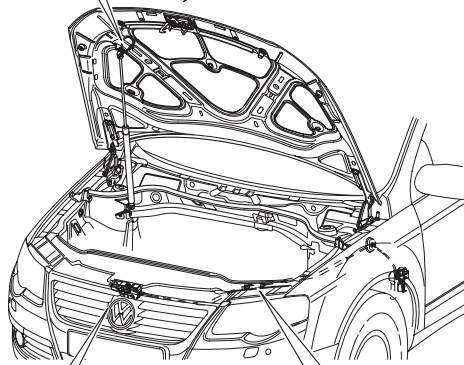
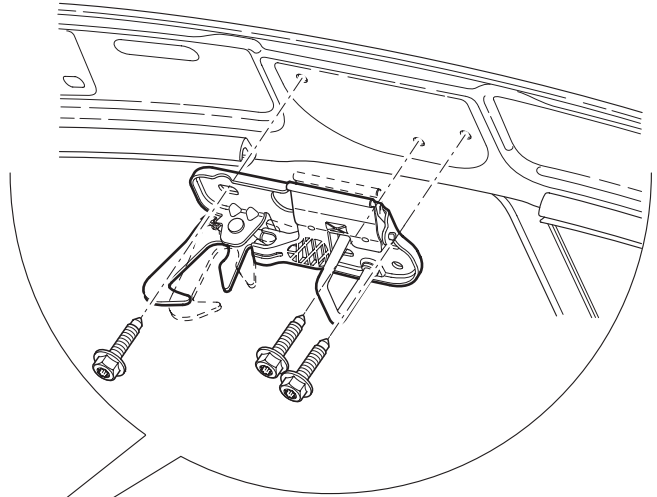
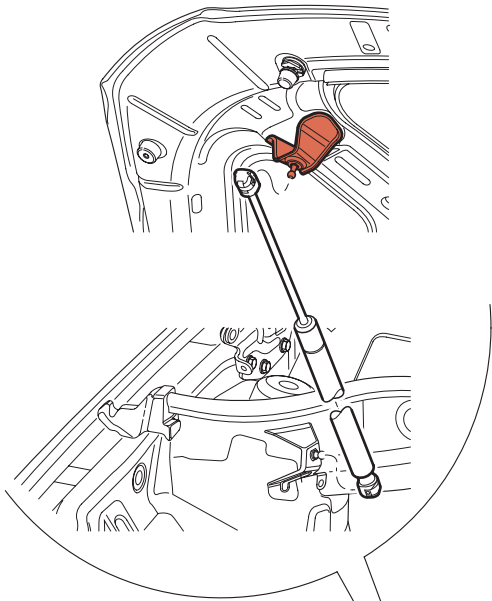
$$c_w = 0,281$$



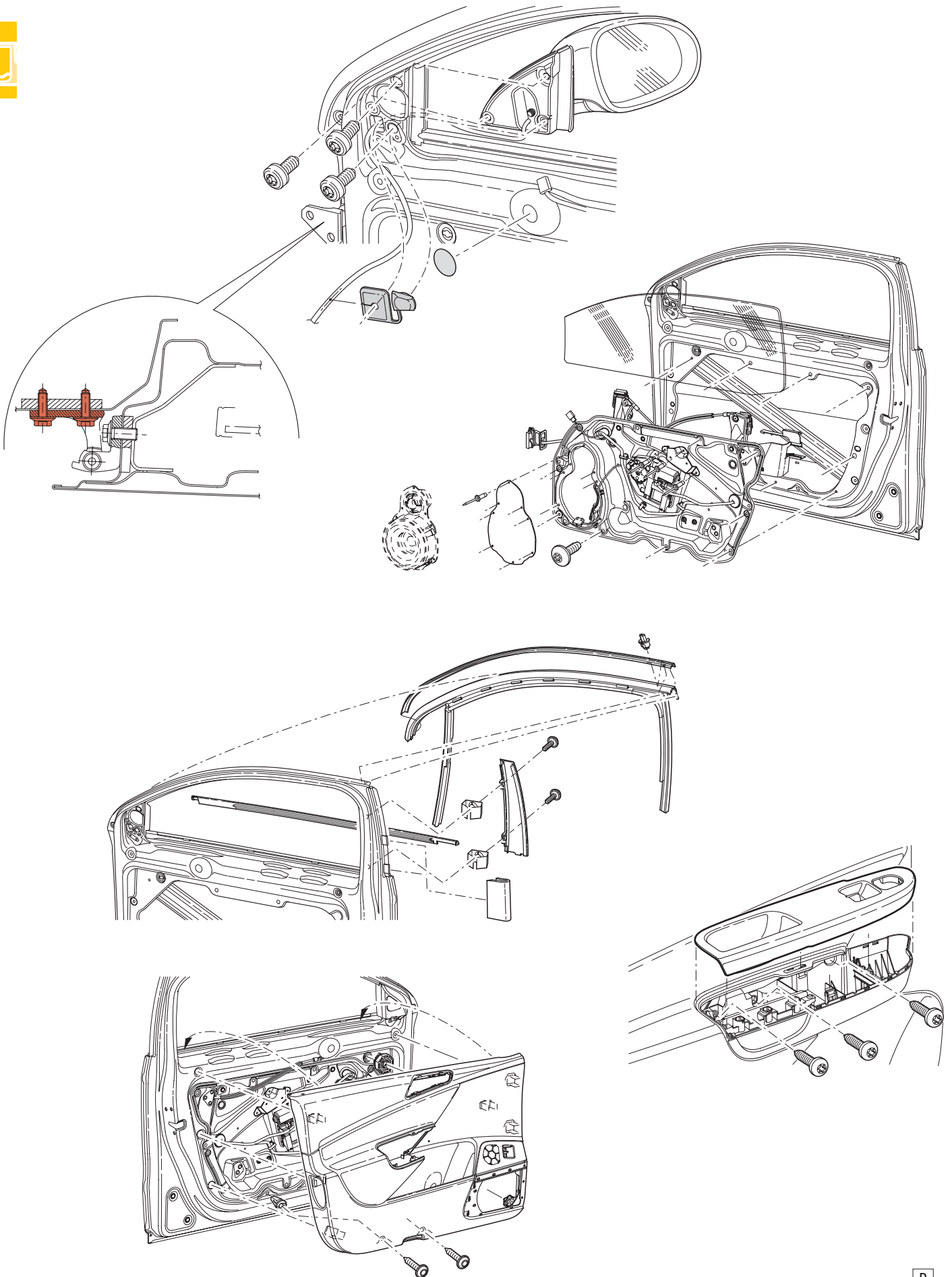


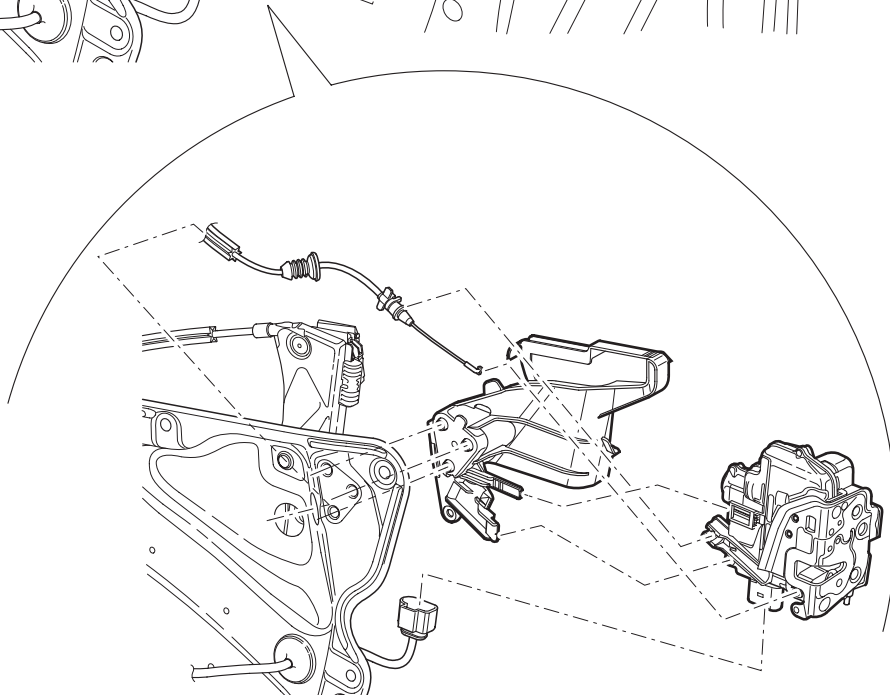
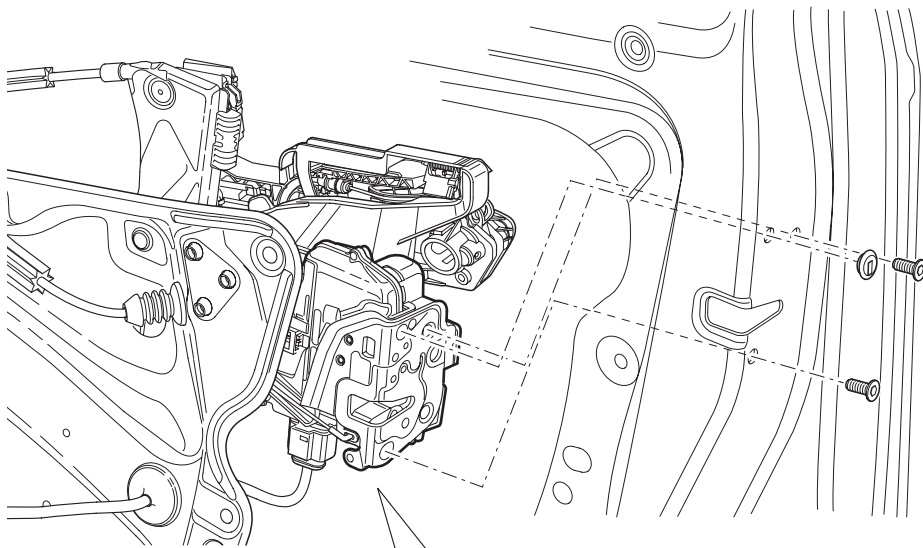
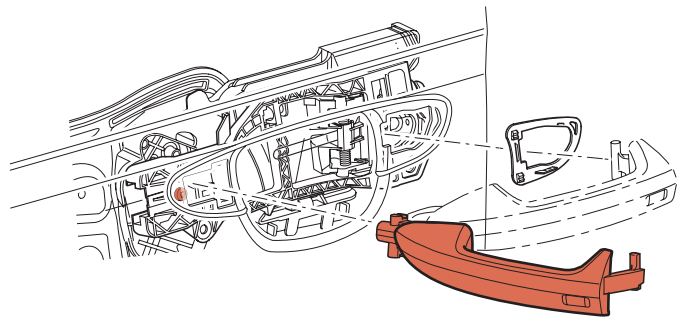
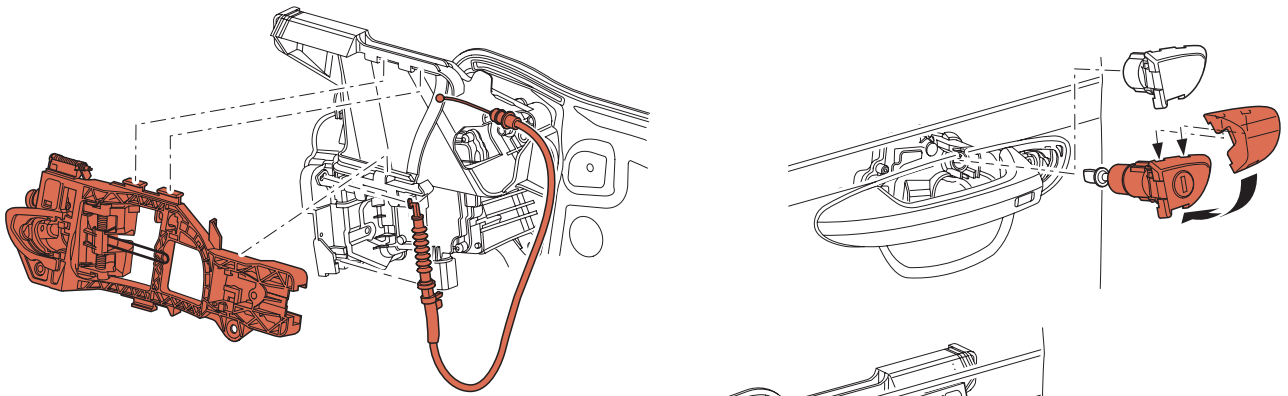
Karosserie



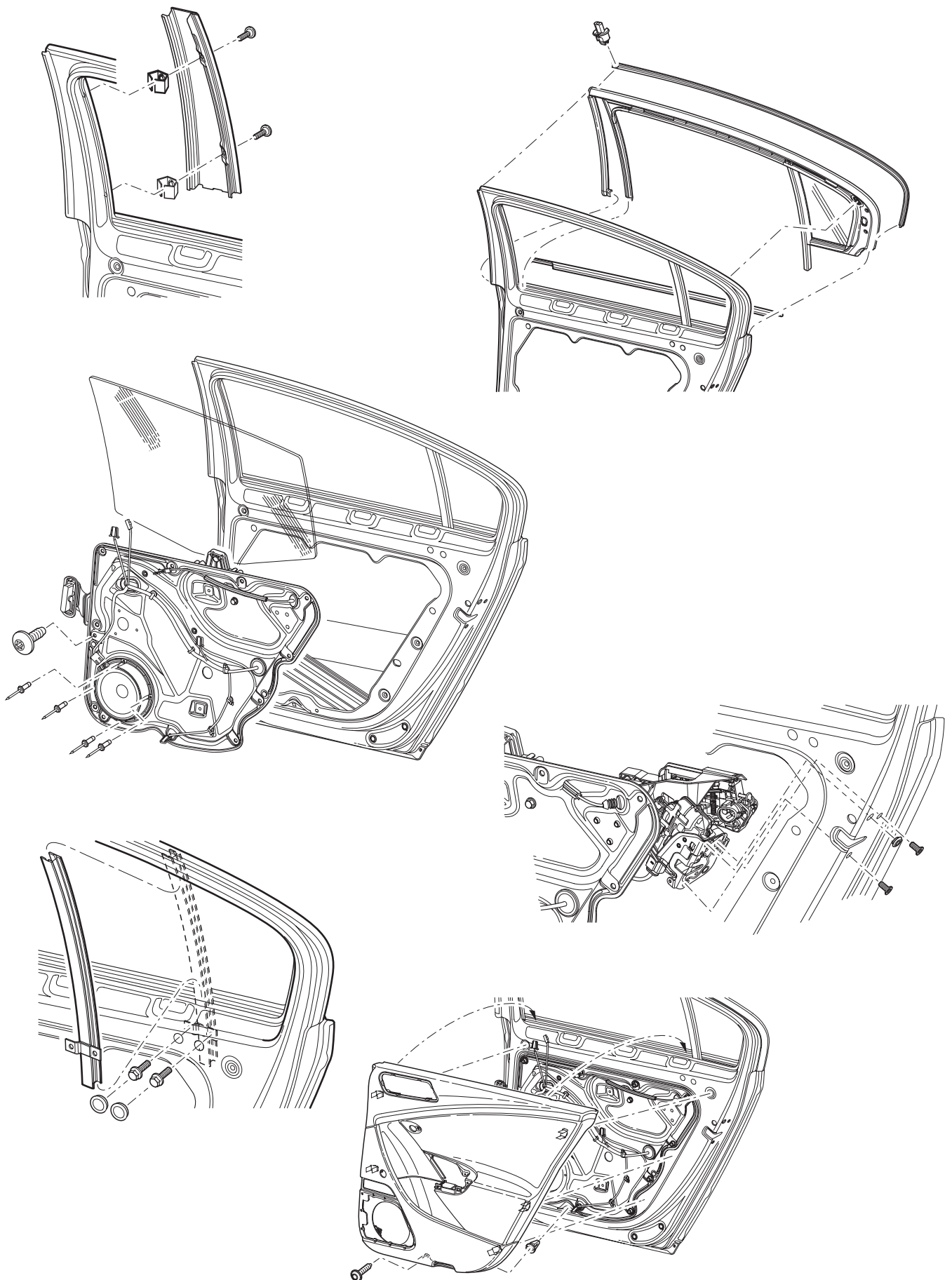


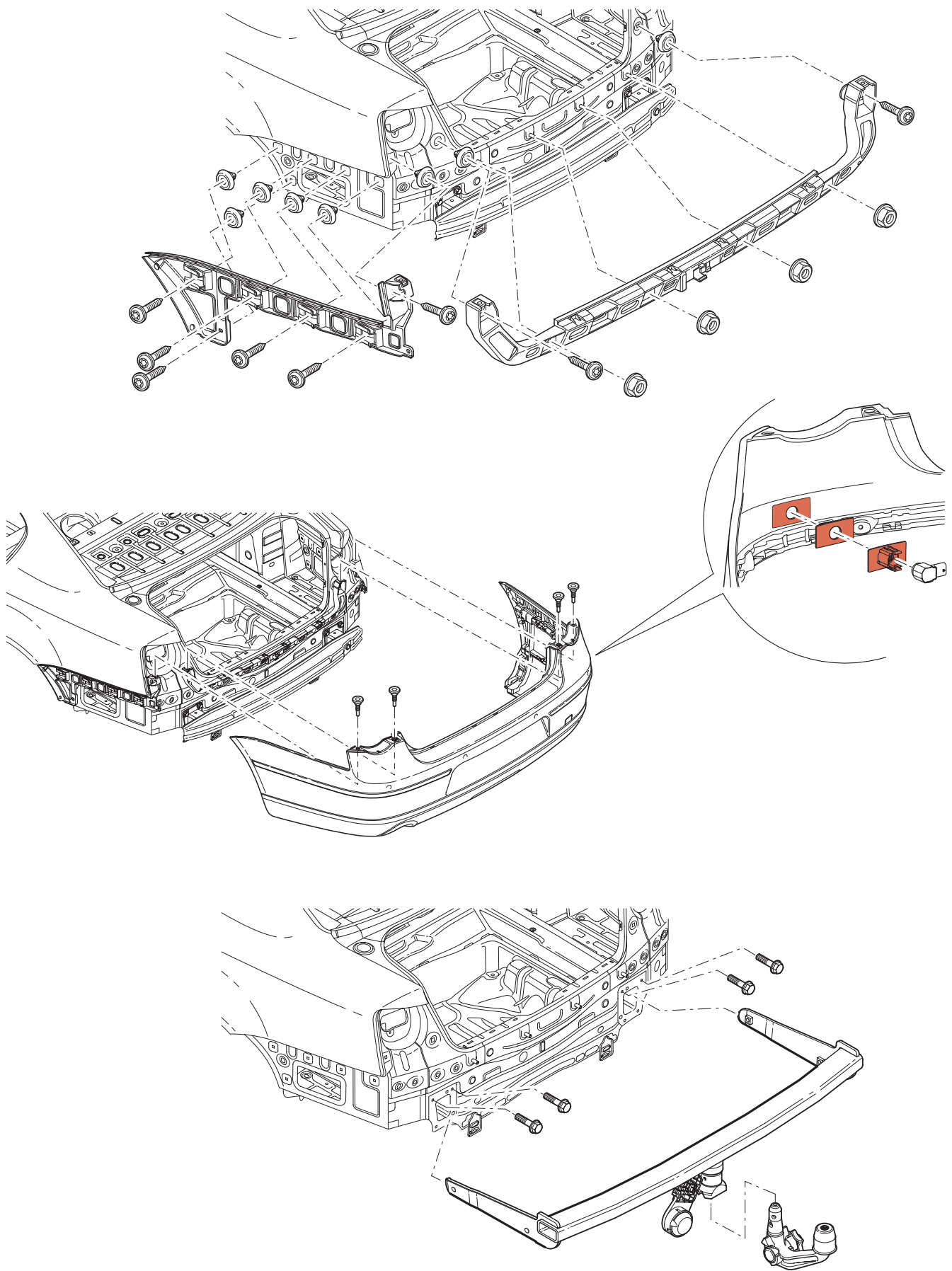
Karosserie



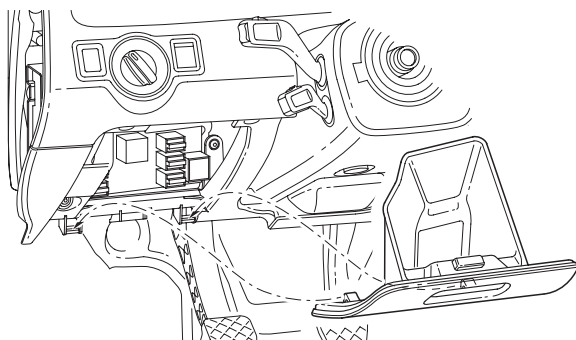
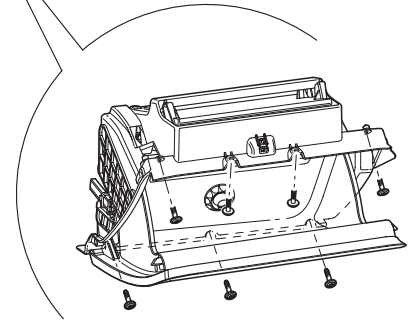
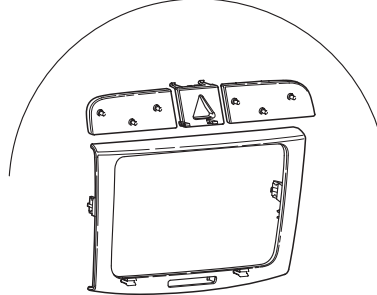
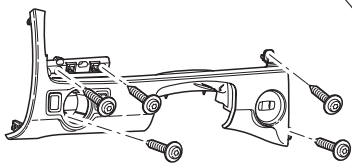
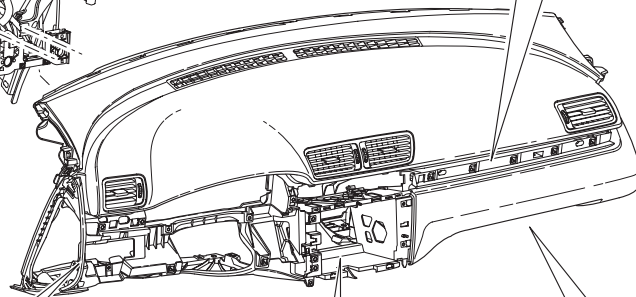
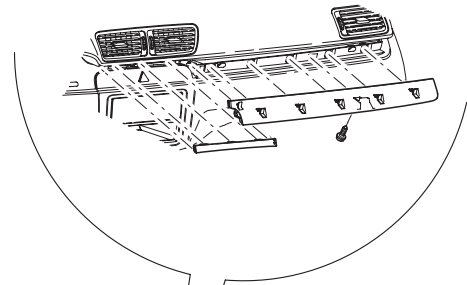
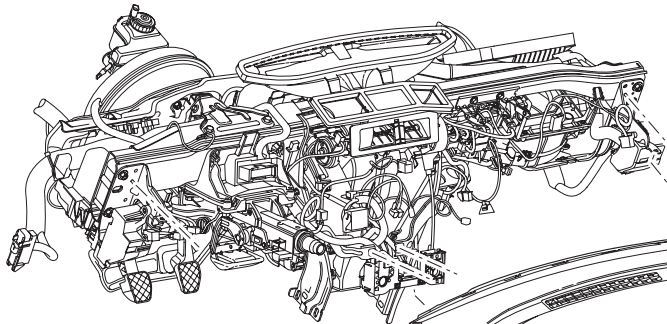
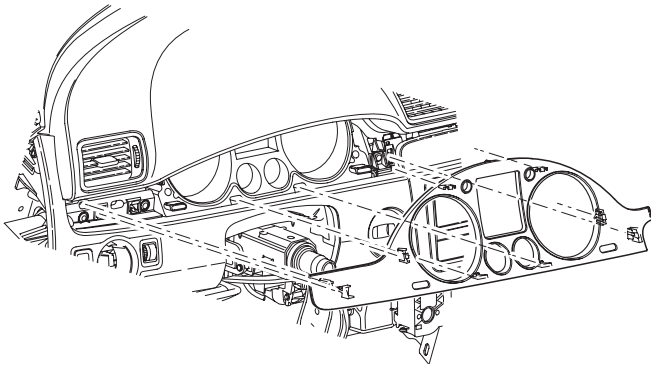


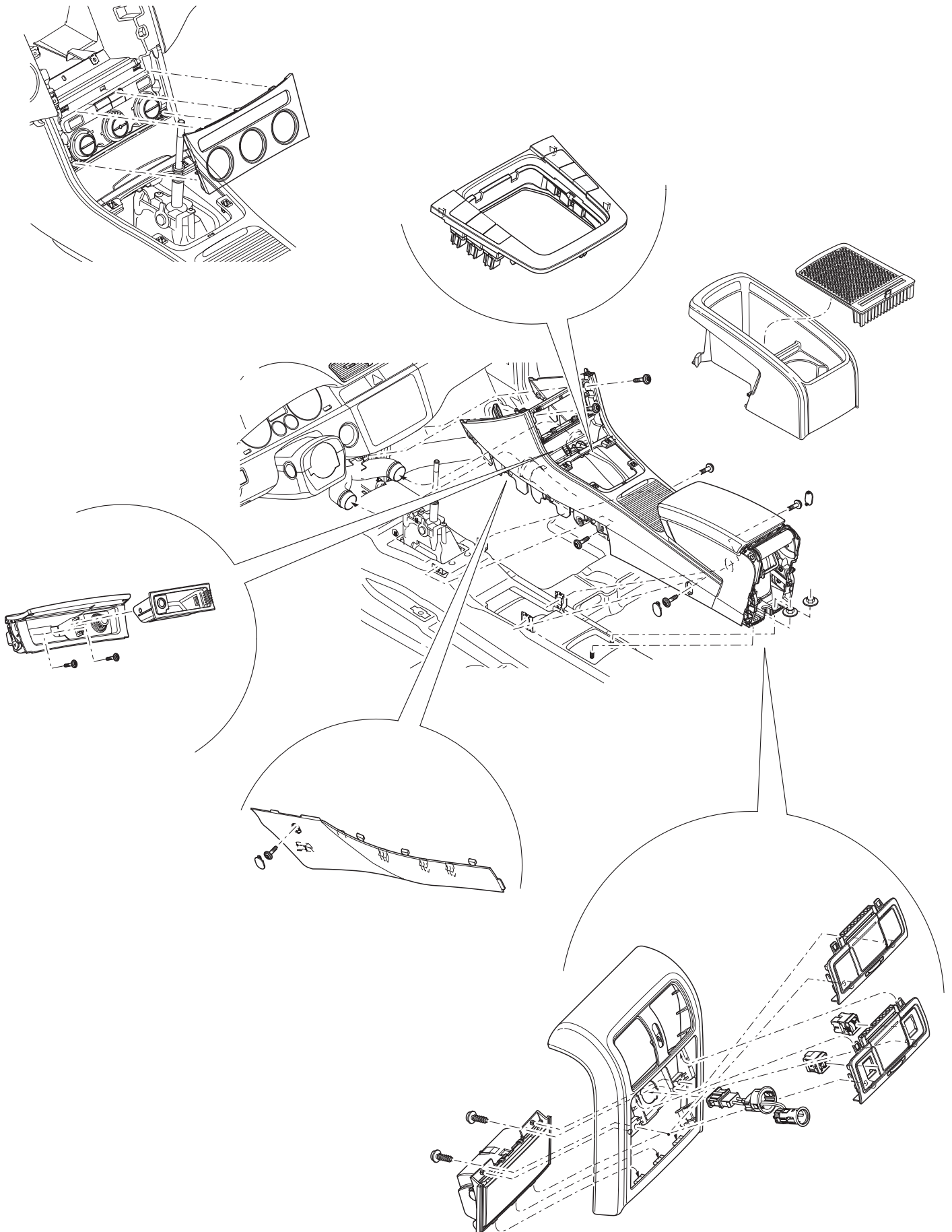
Karosserie



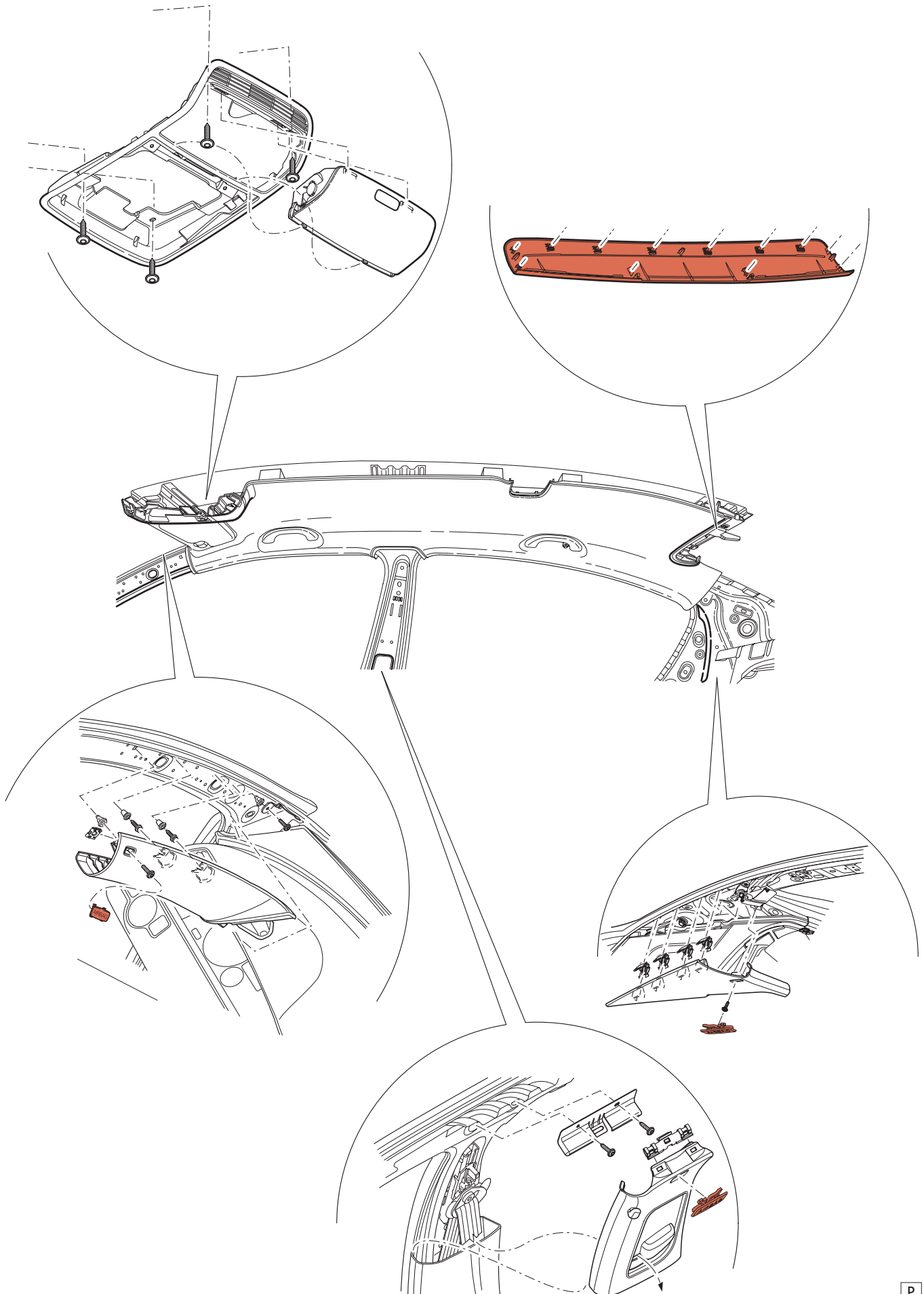


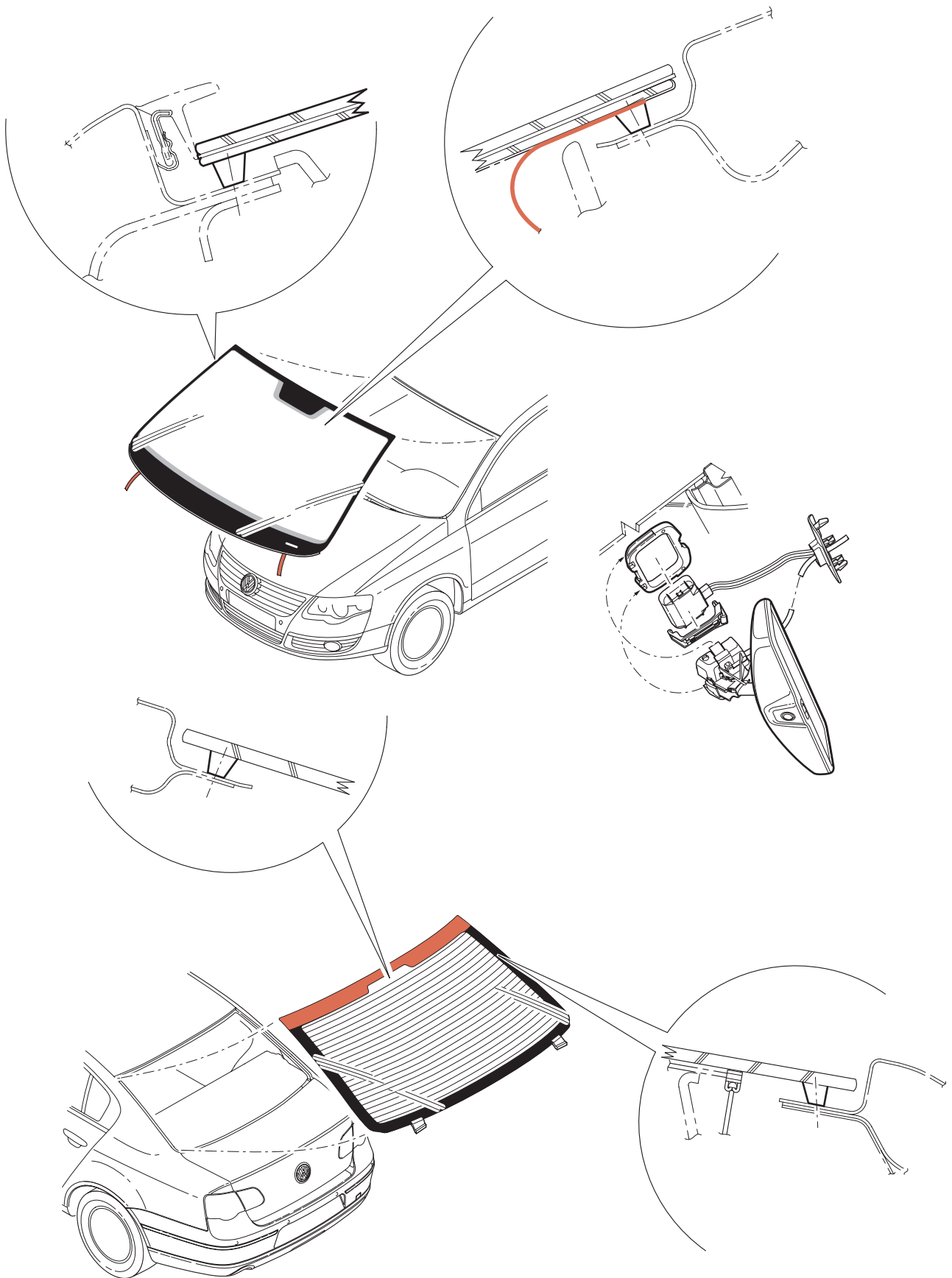
Karosserie



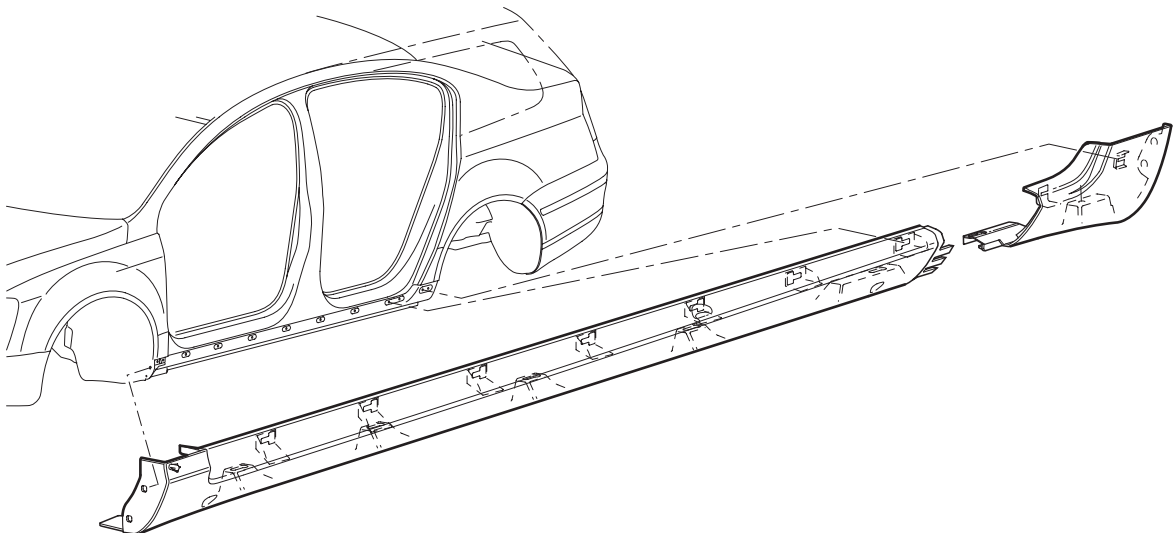
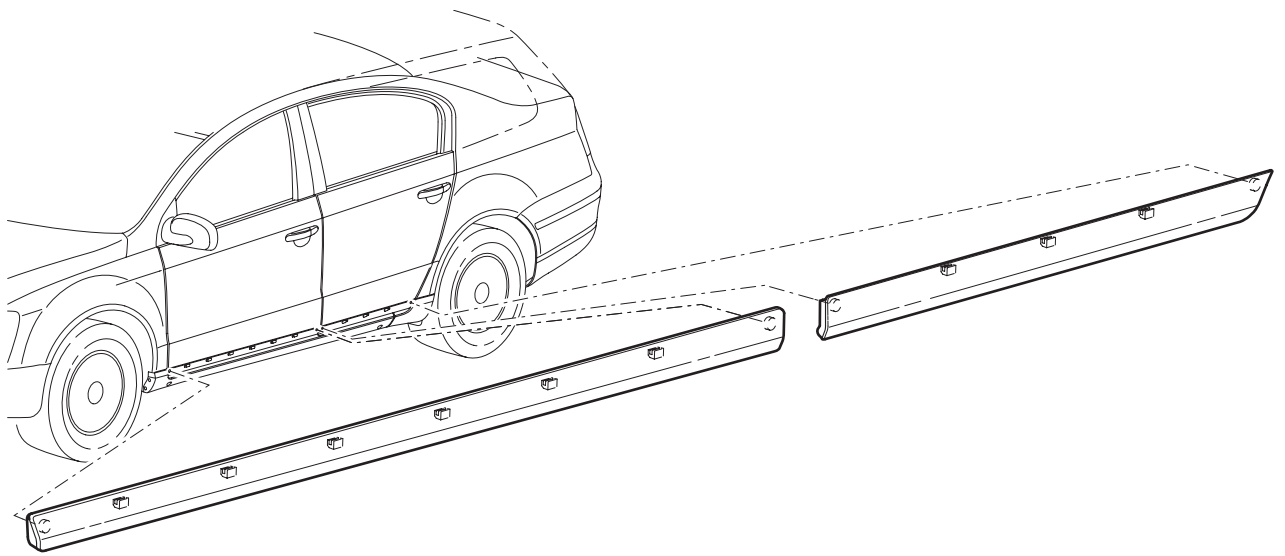
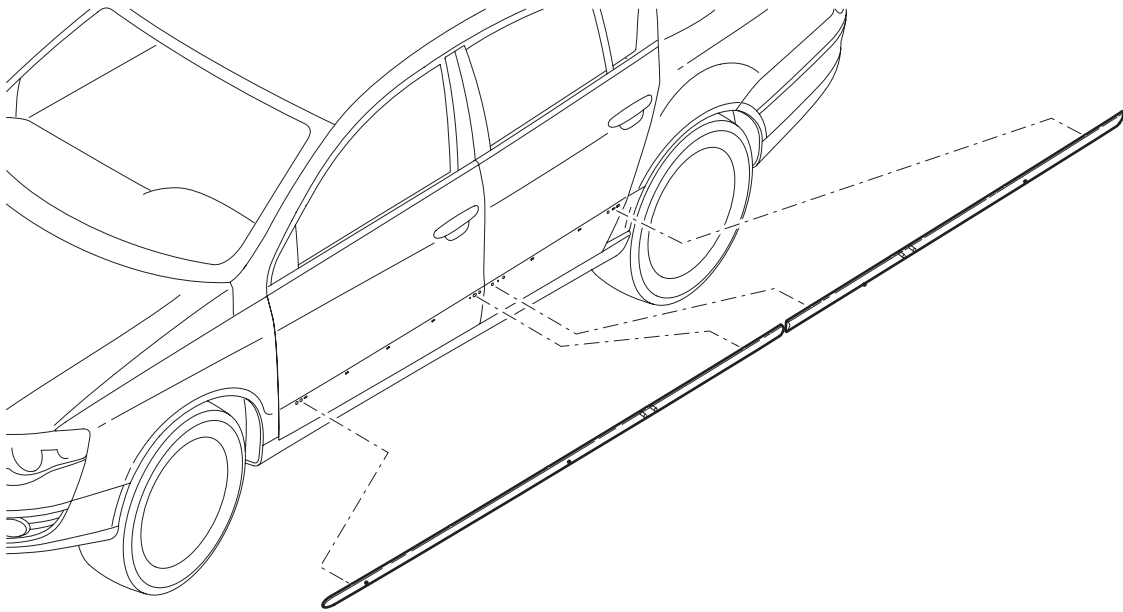


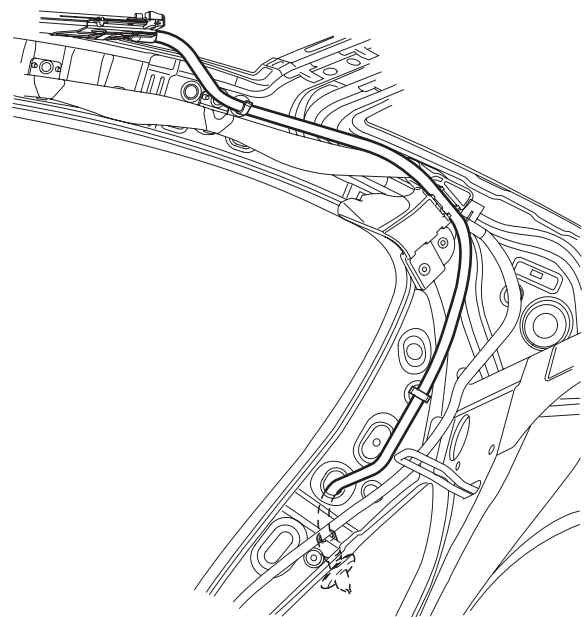
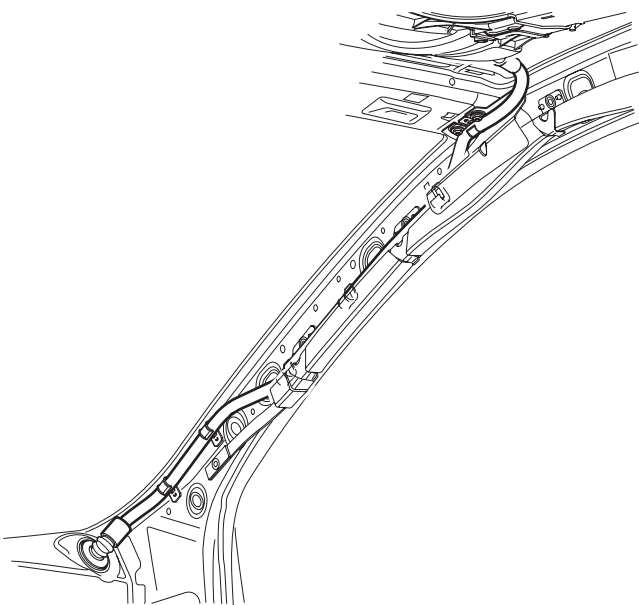
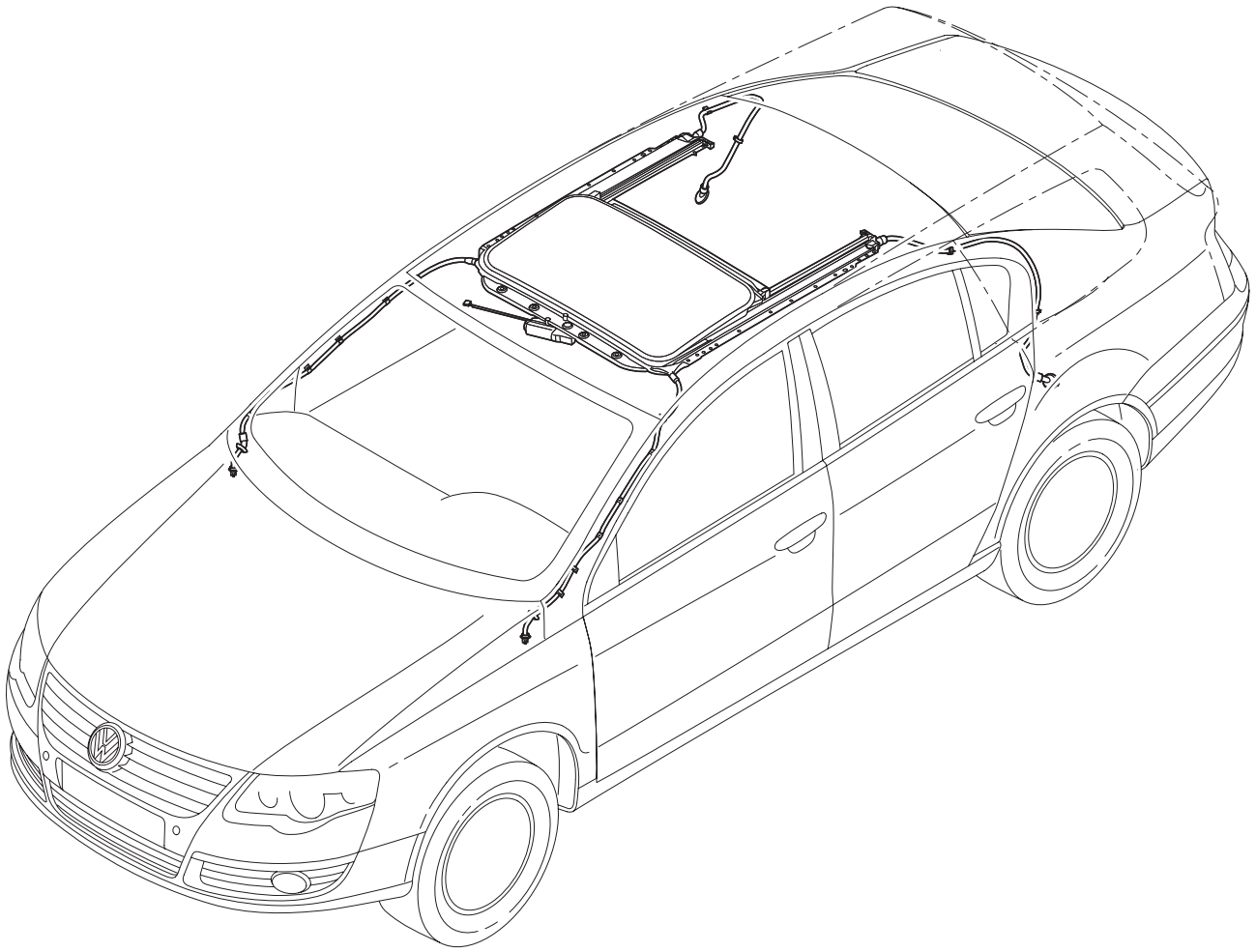
Karosserie



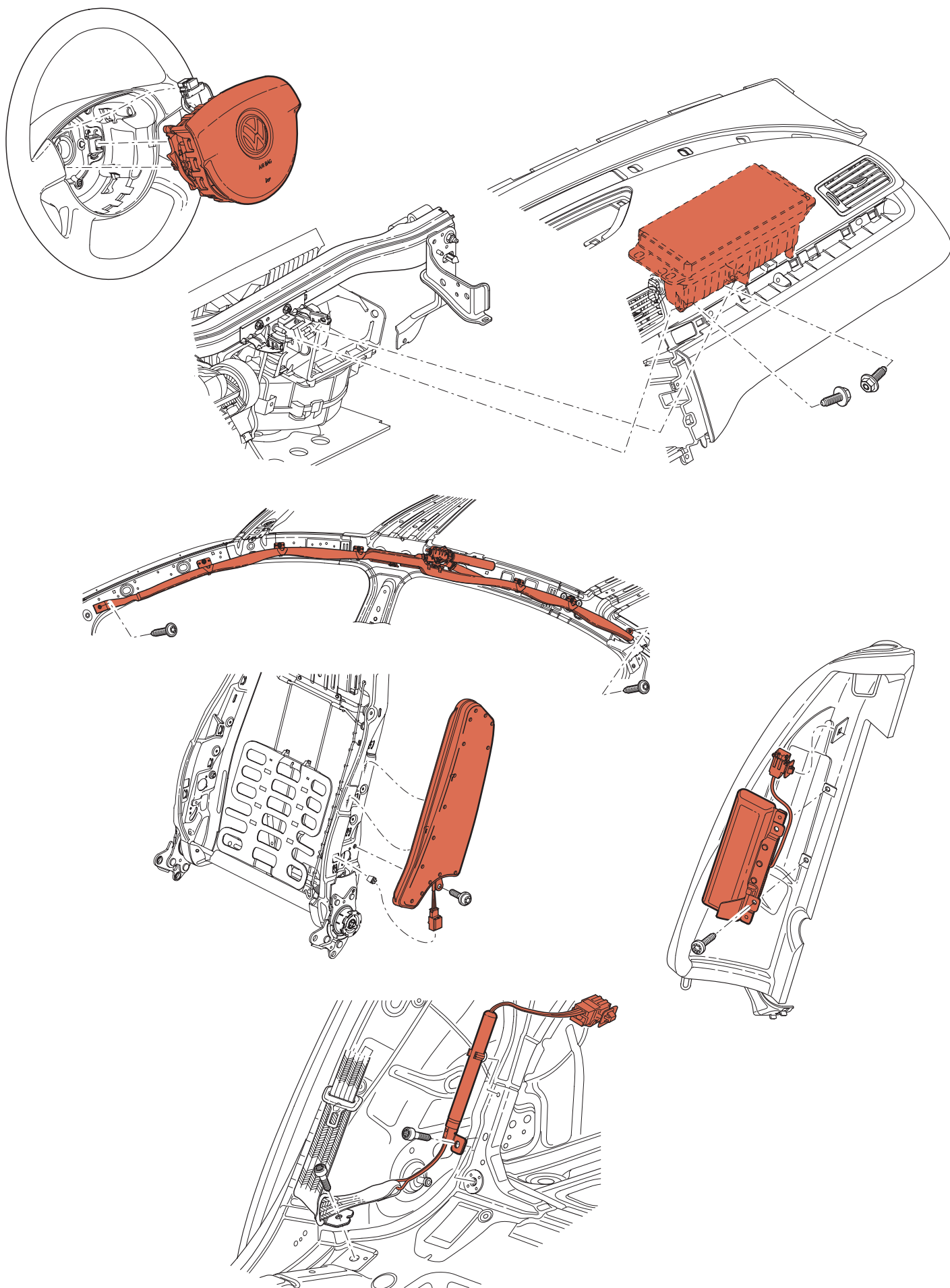


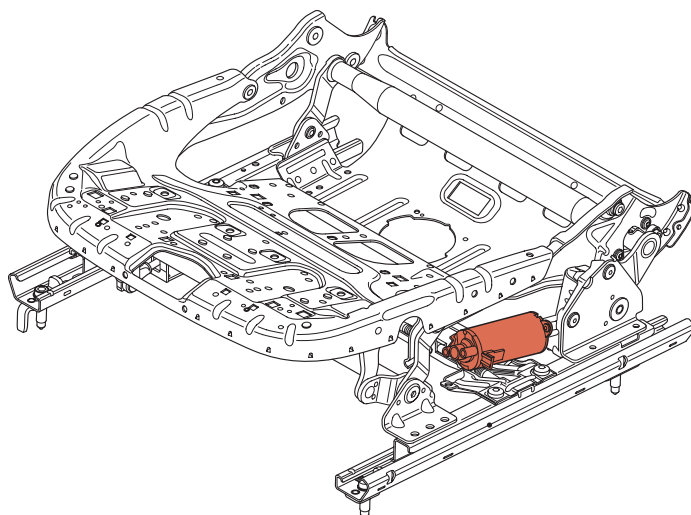
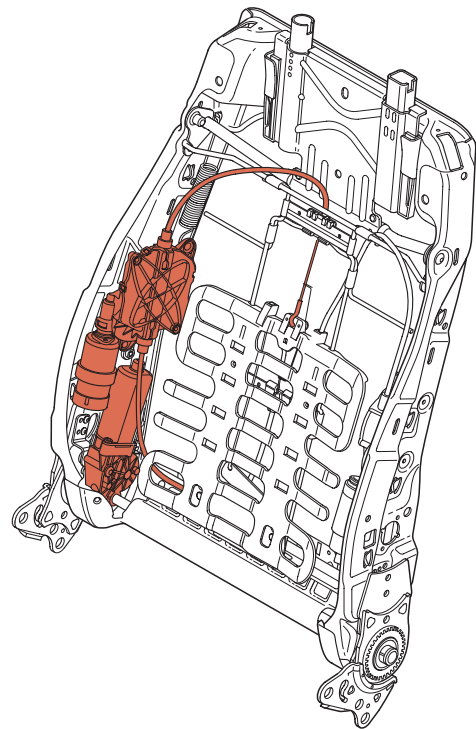
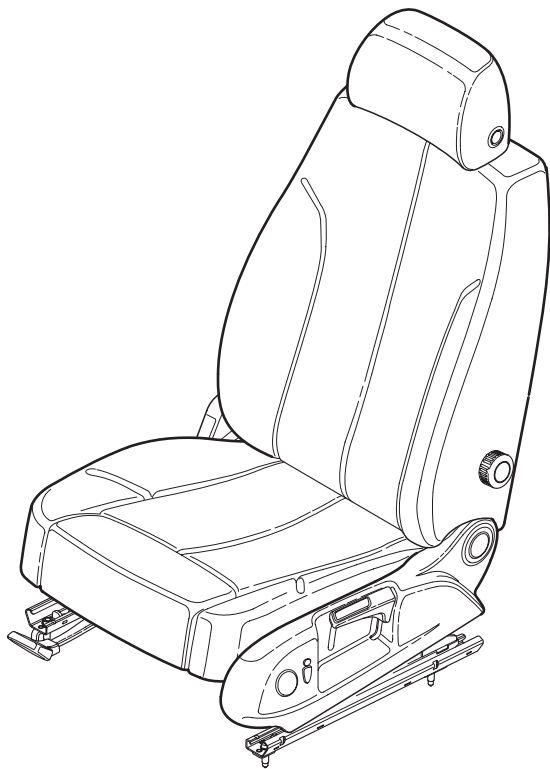
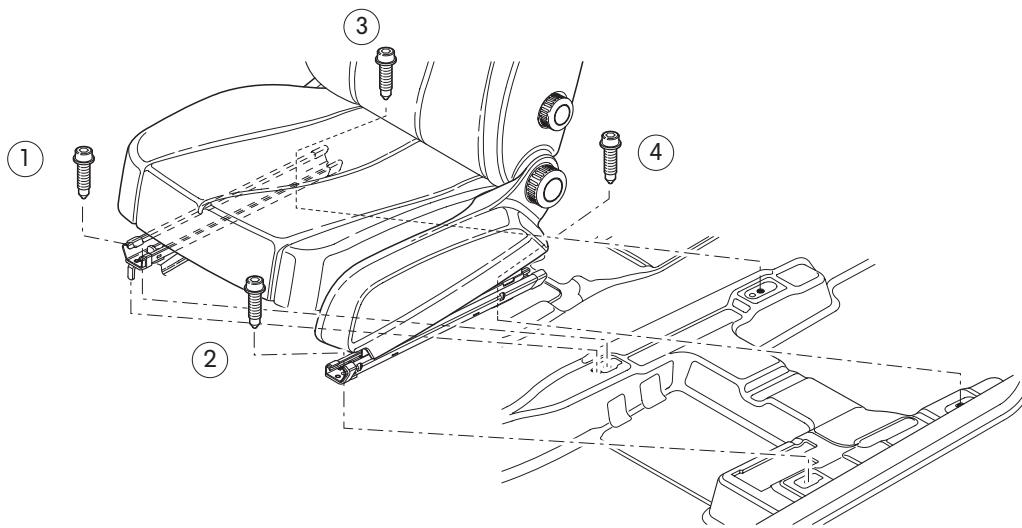
Karosserie

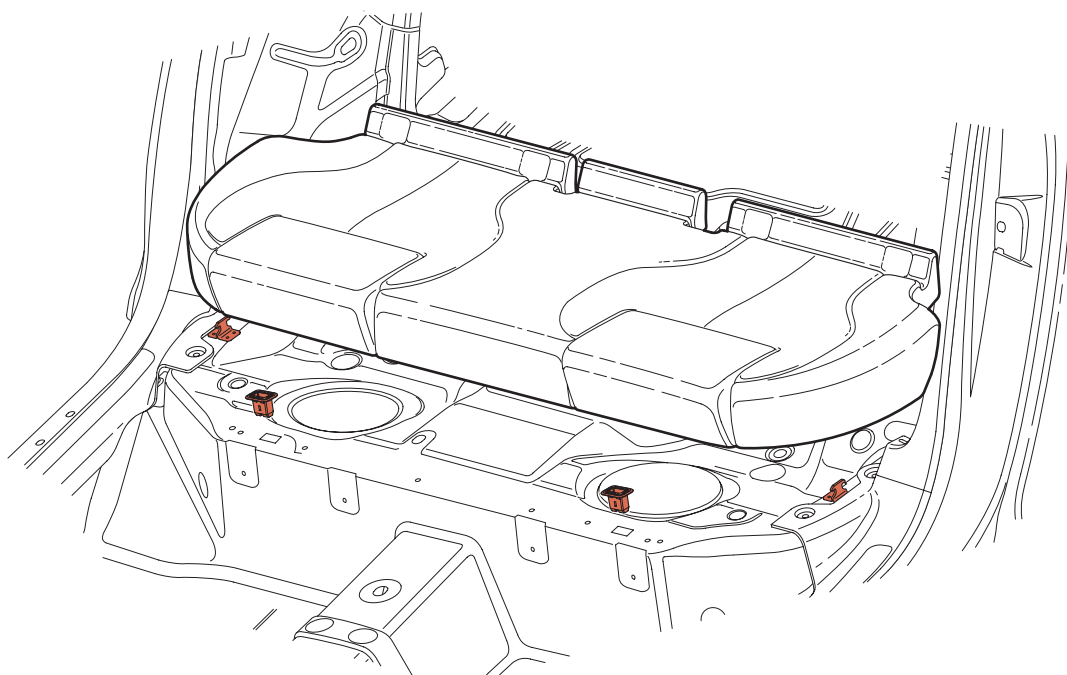
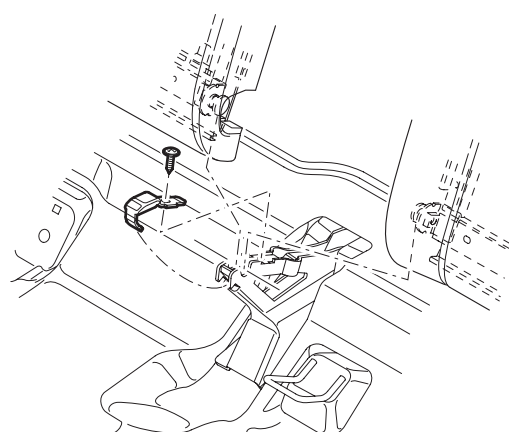
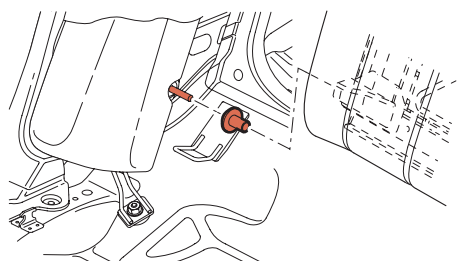
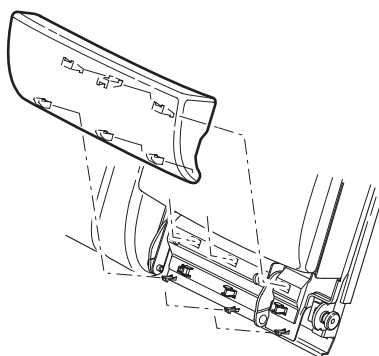
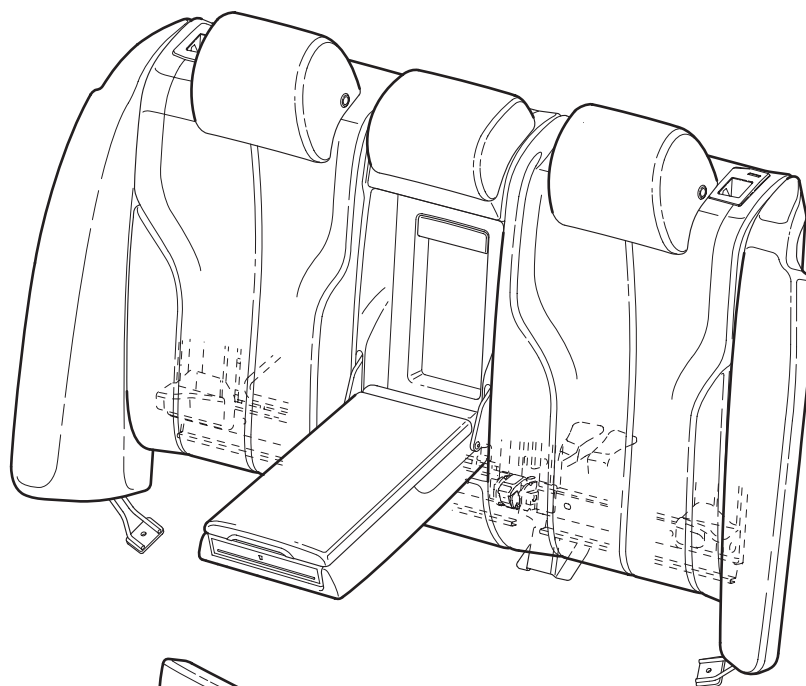


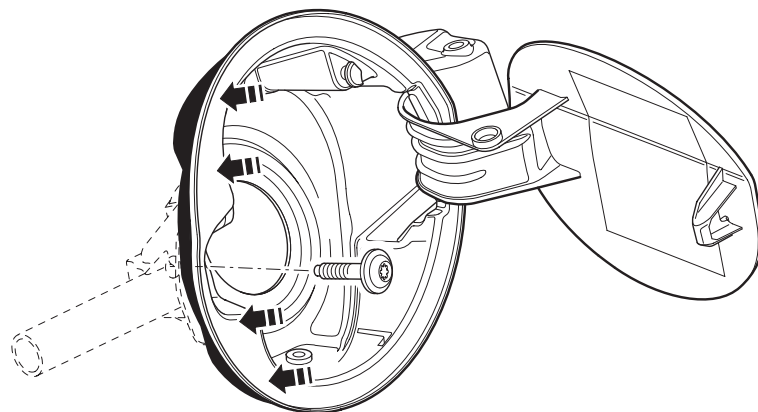
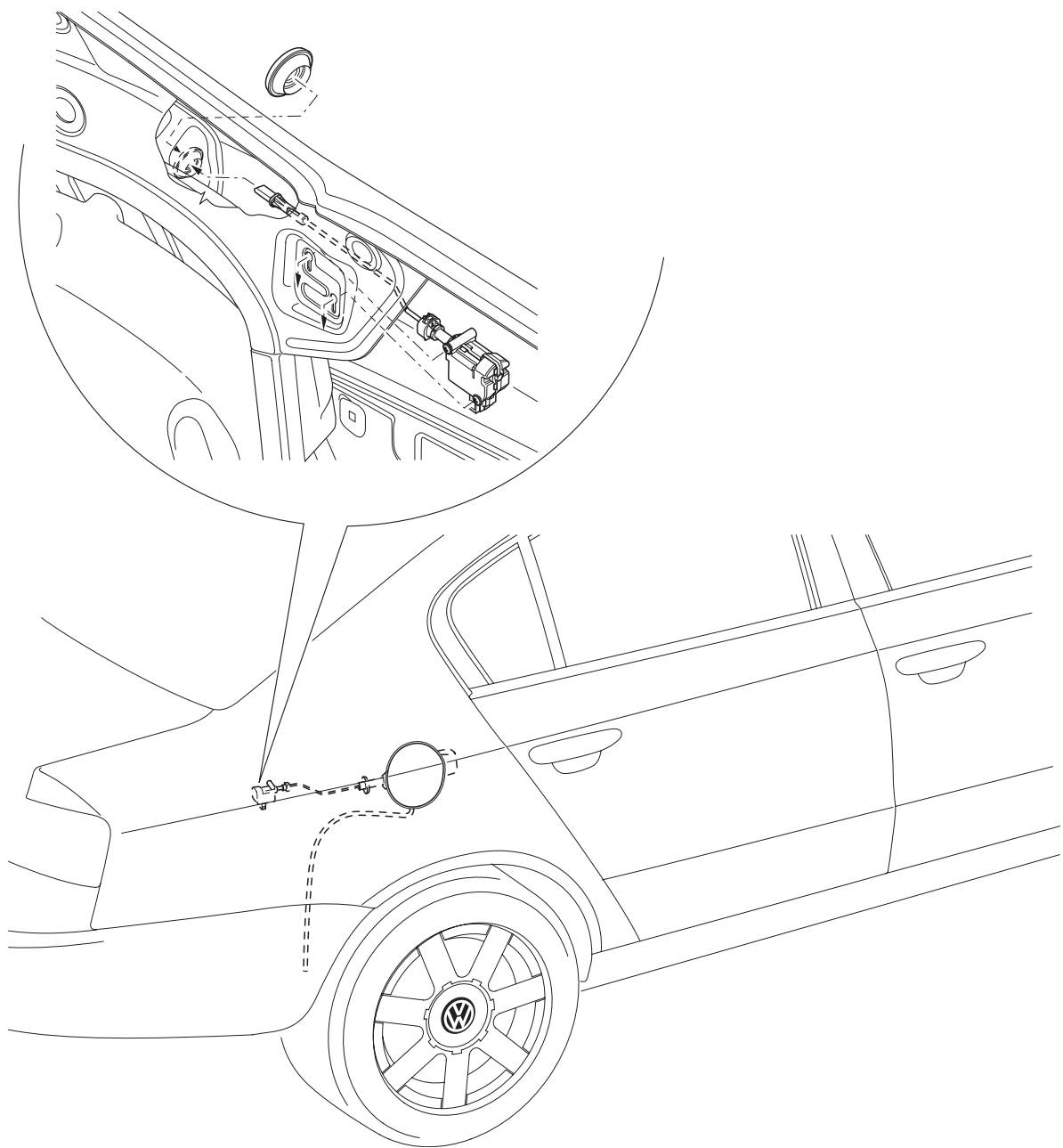


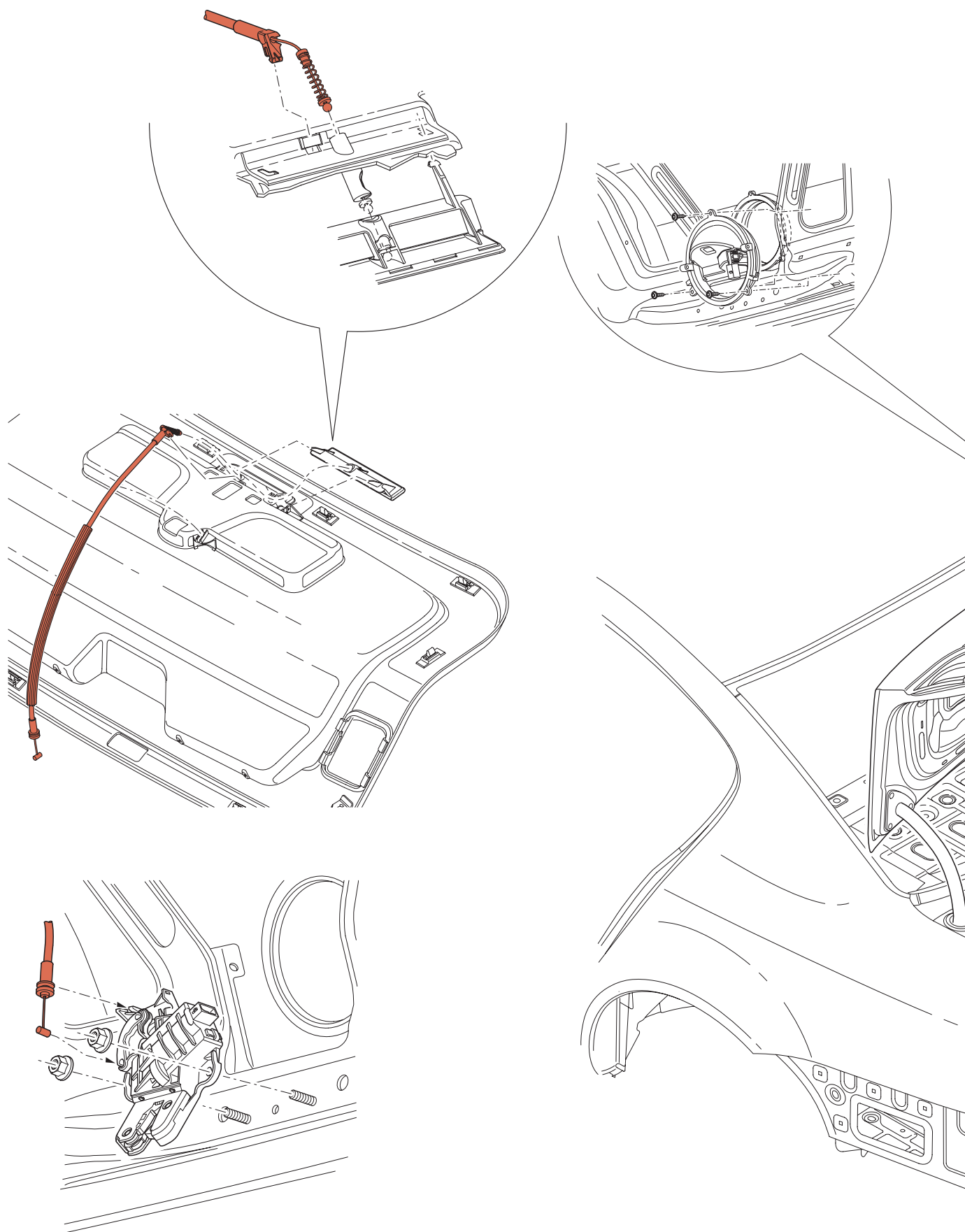
Karosserie

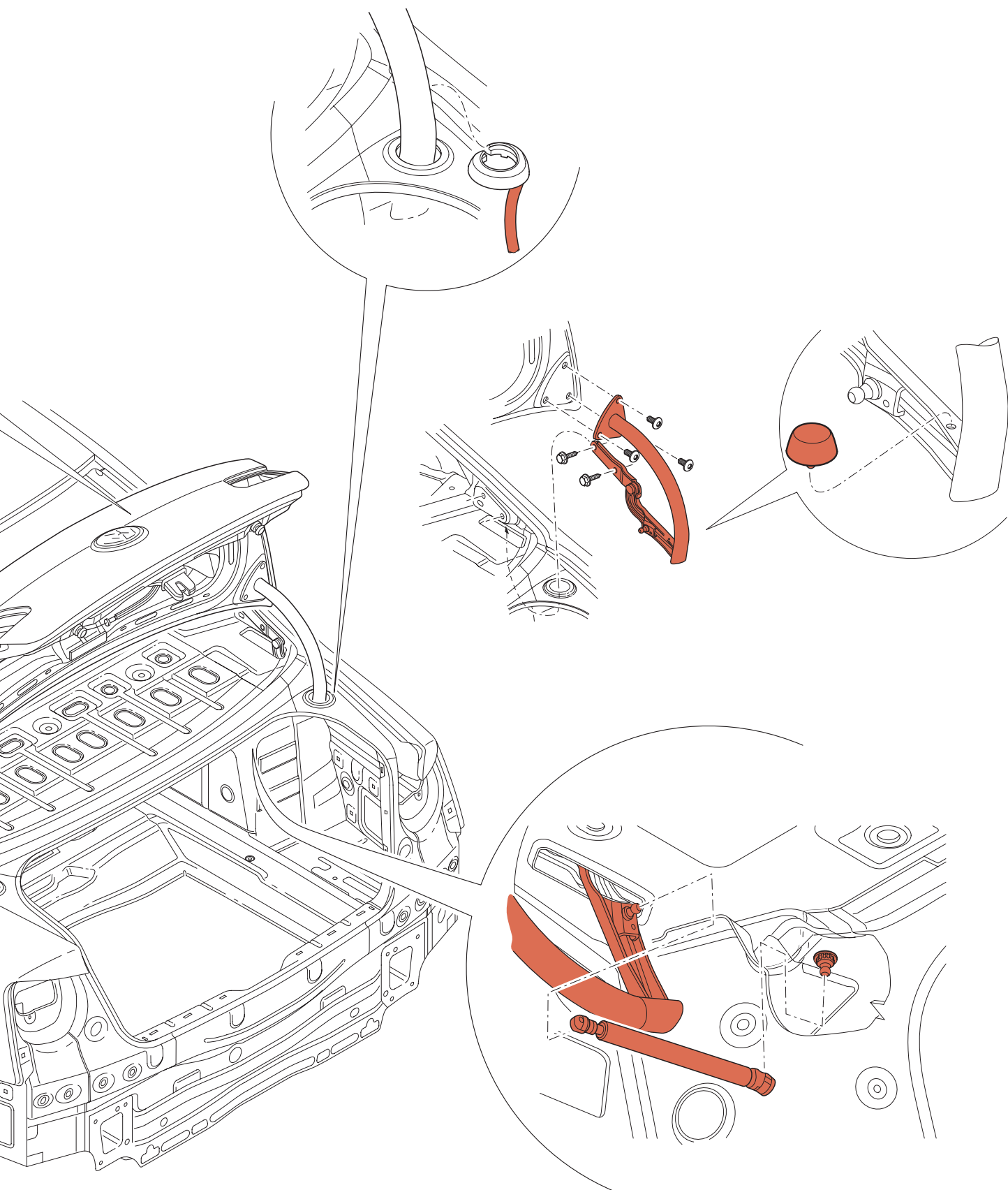


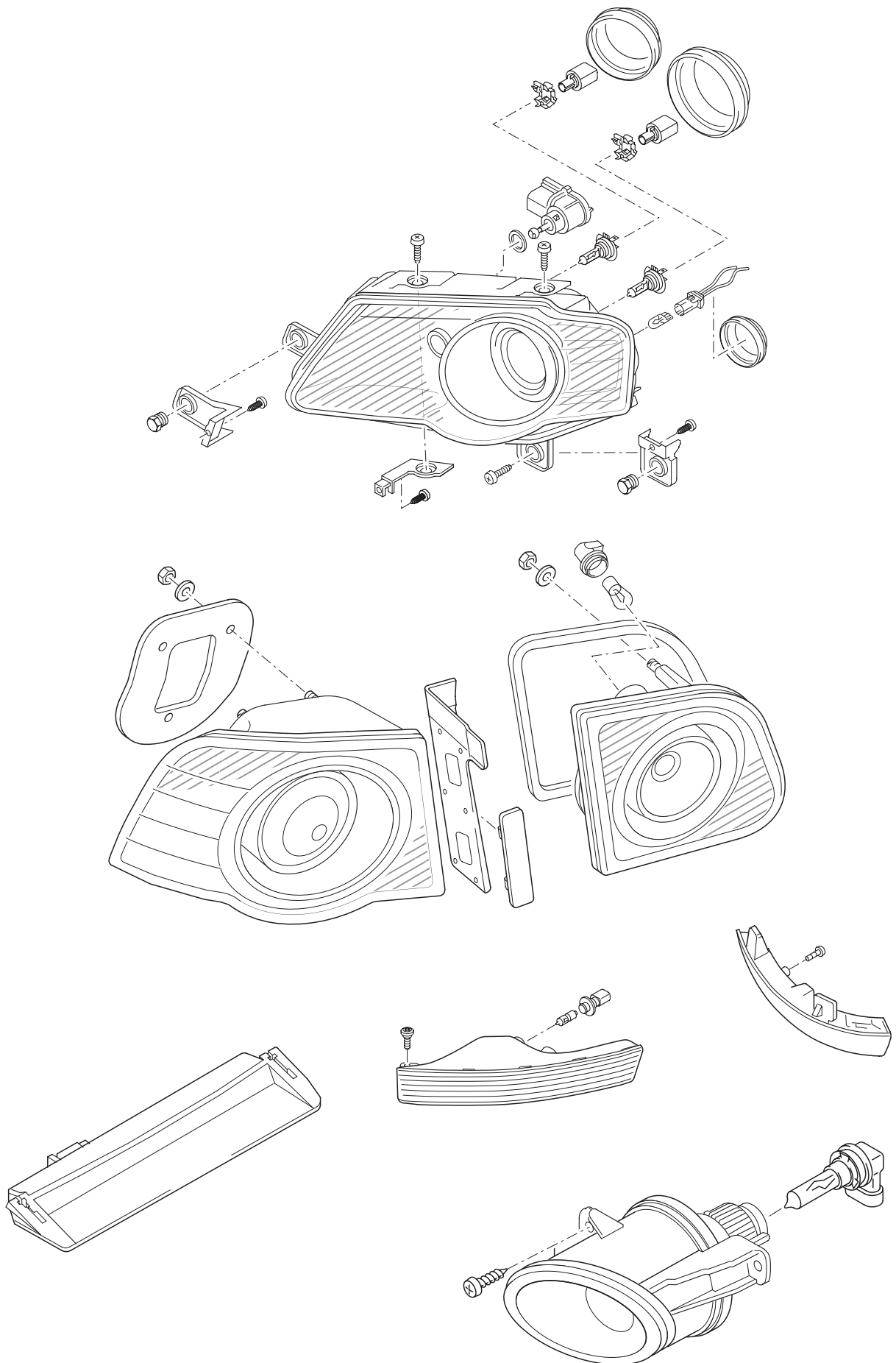


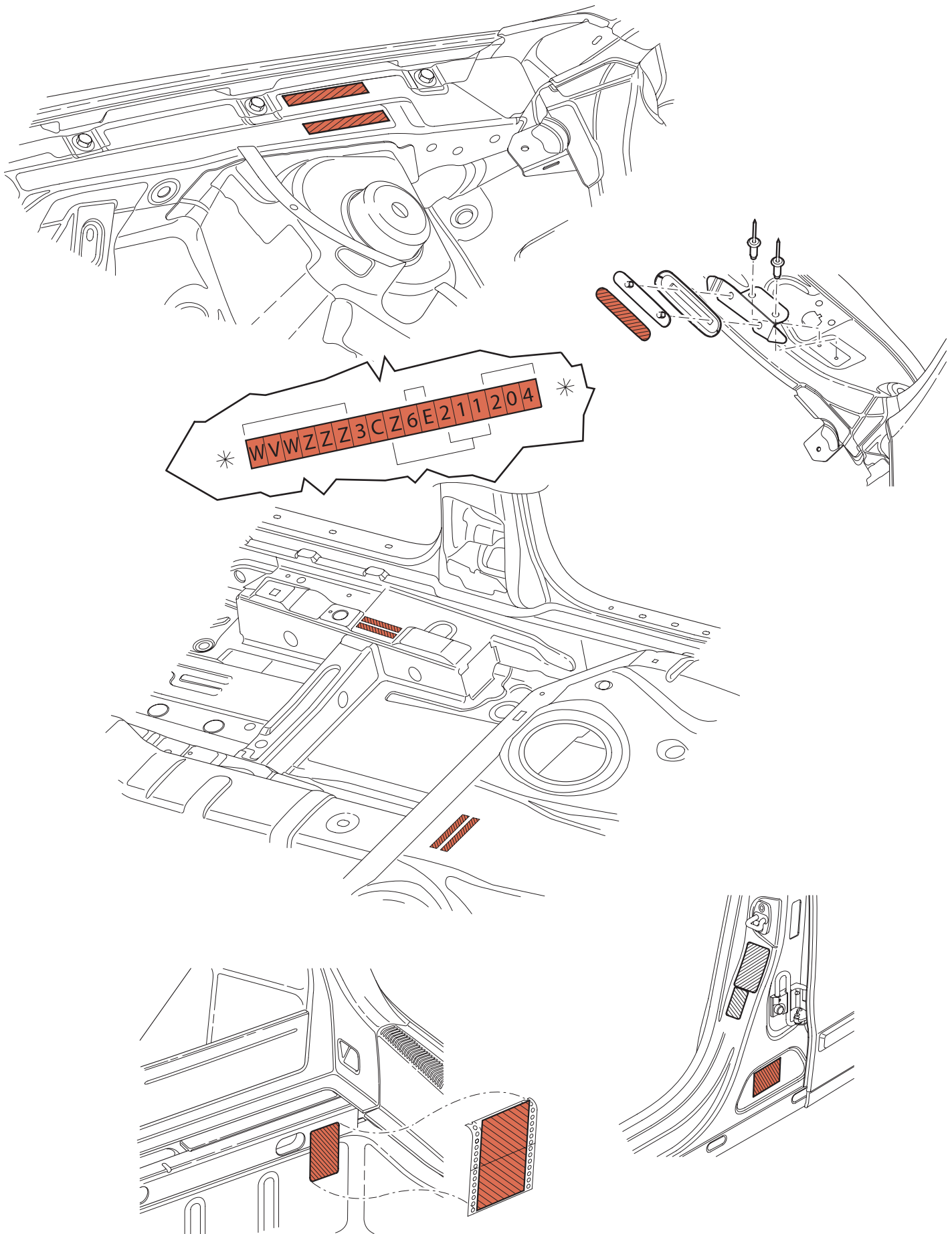


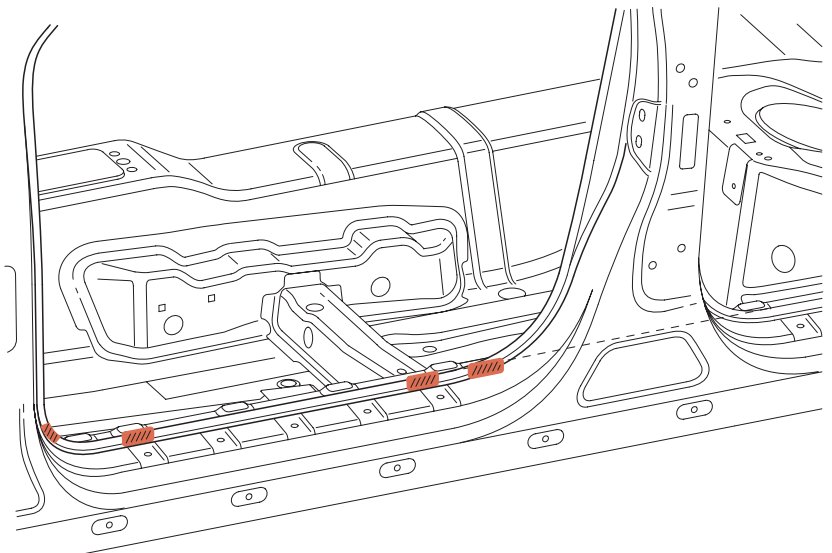
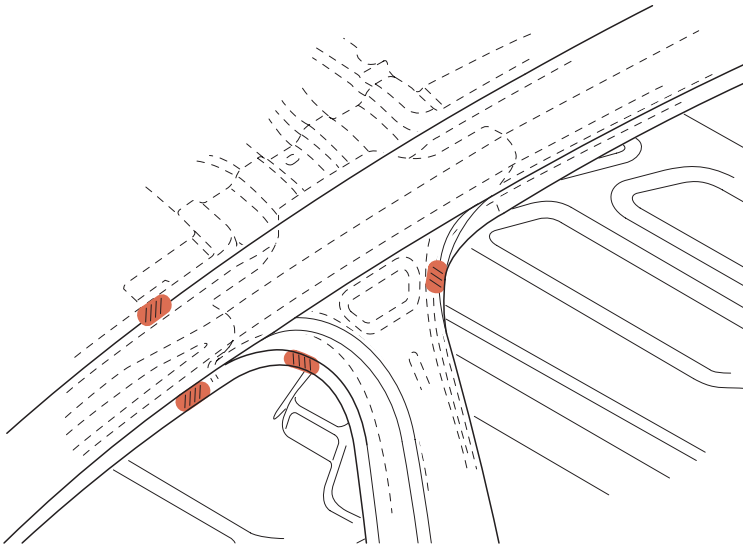
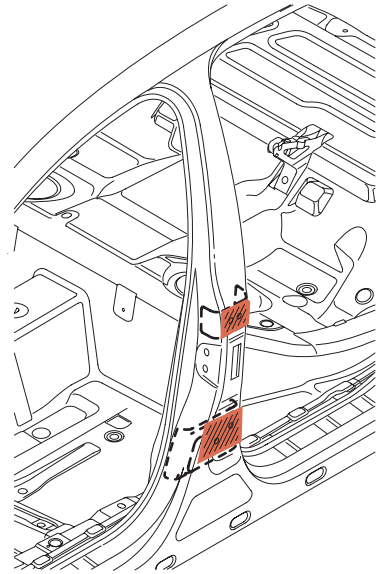
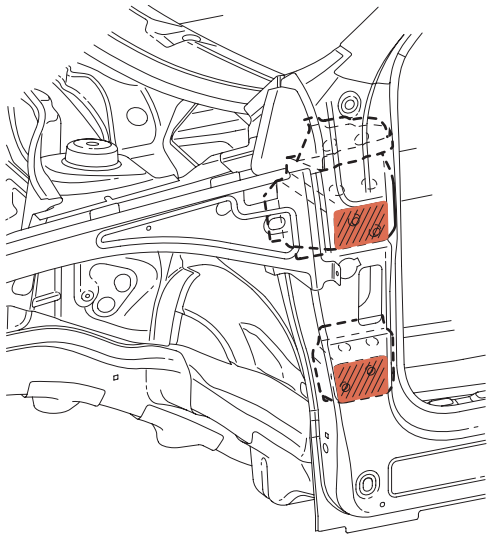


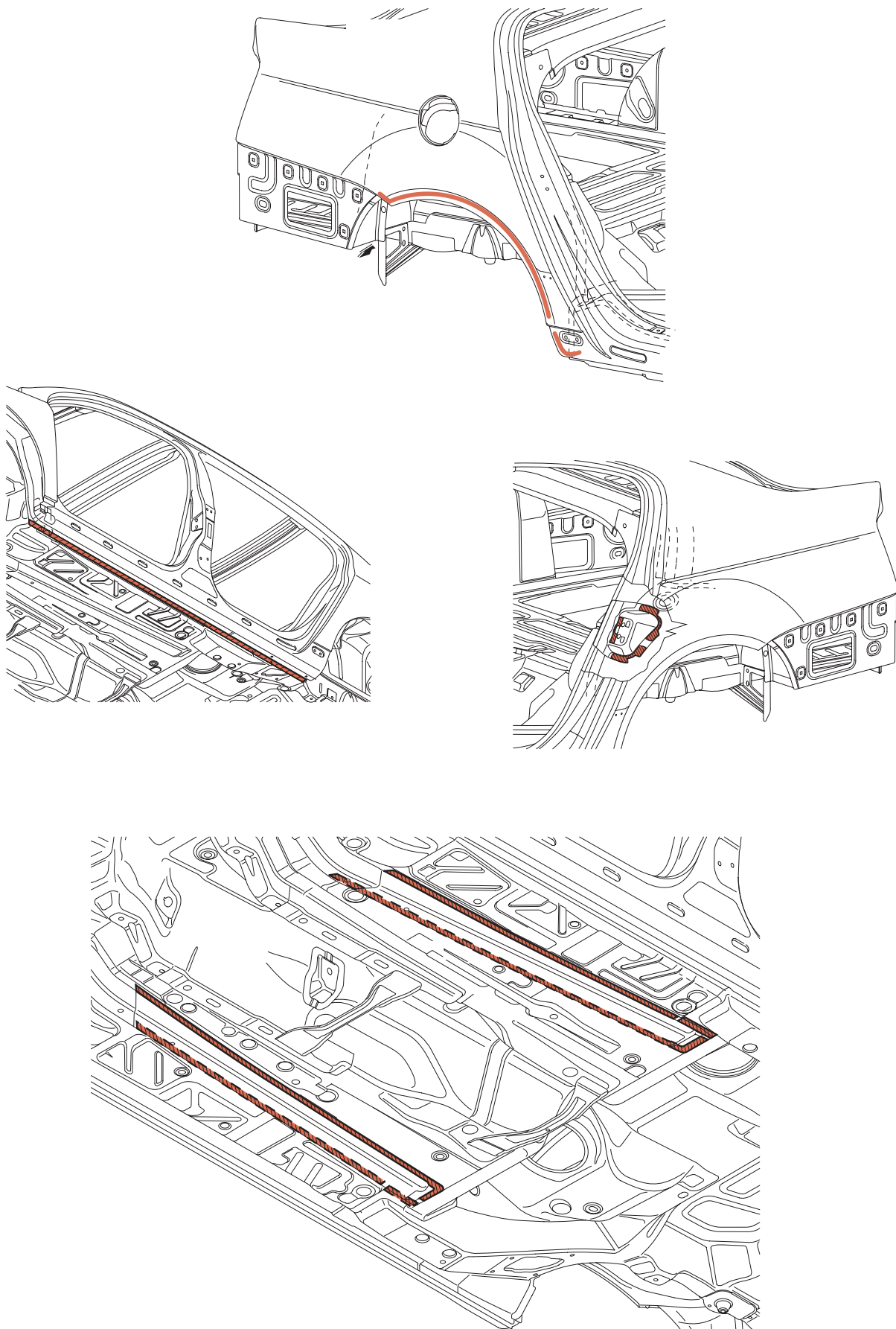




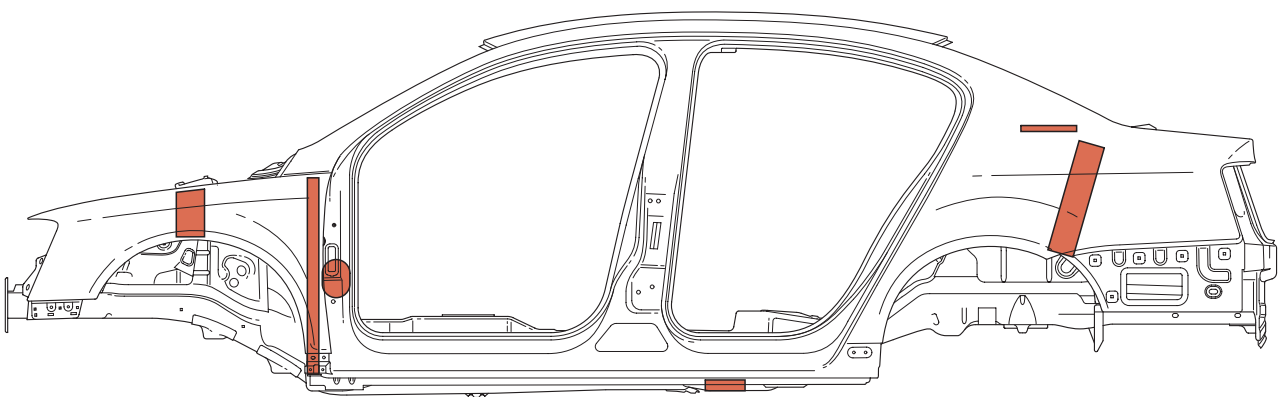
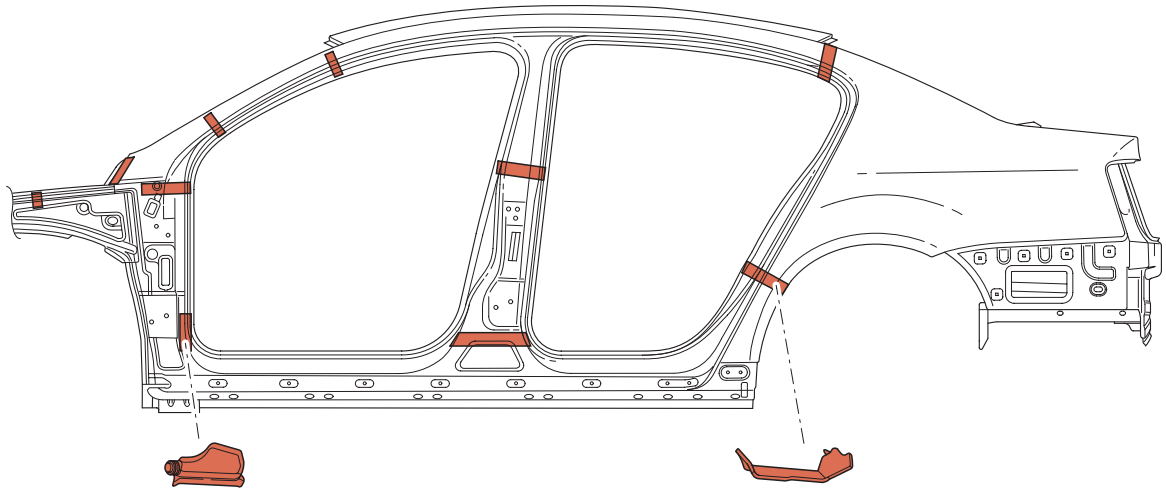


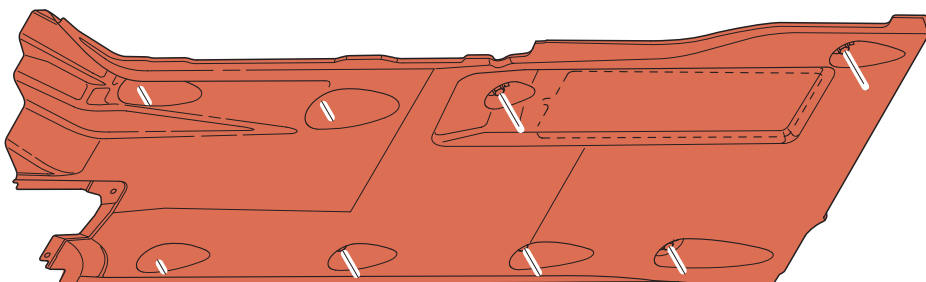
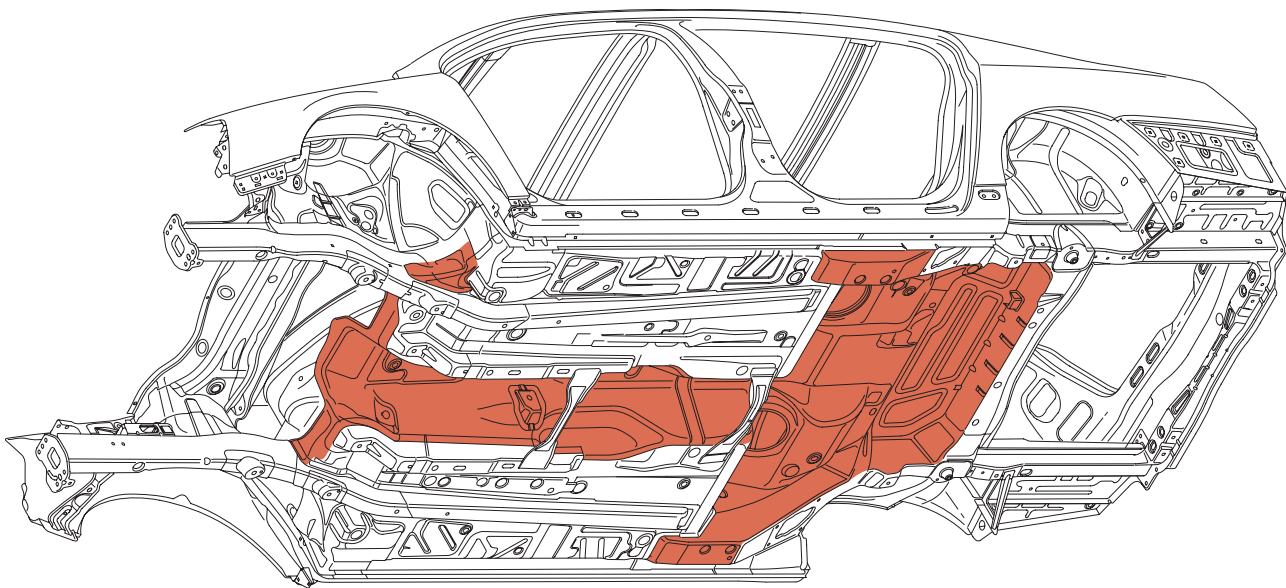
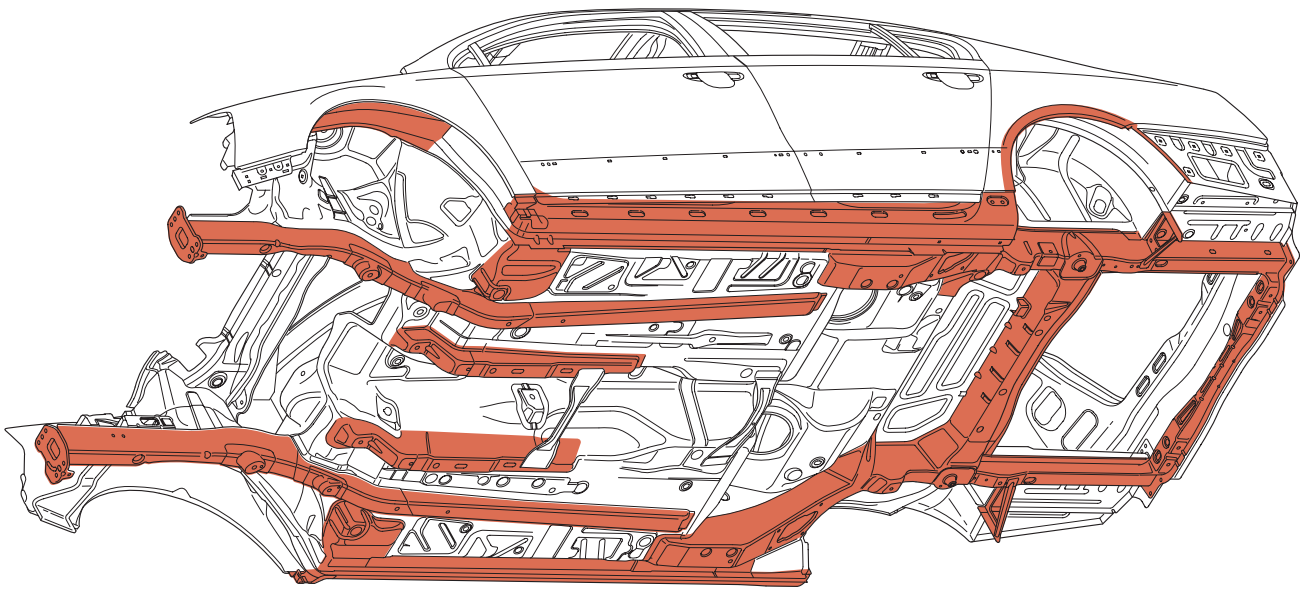


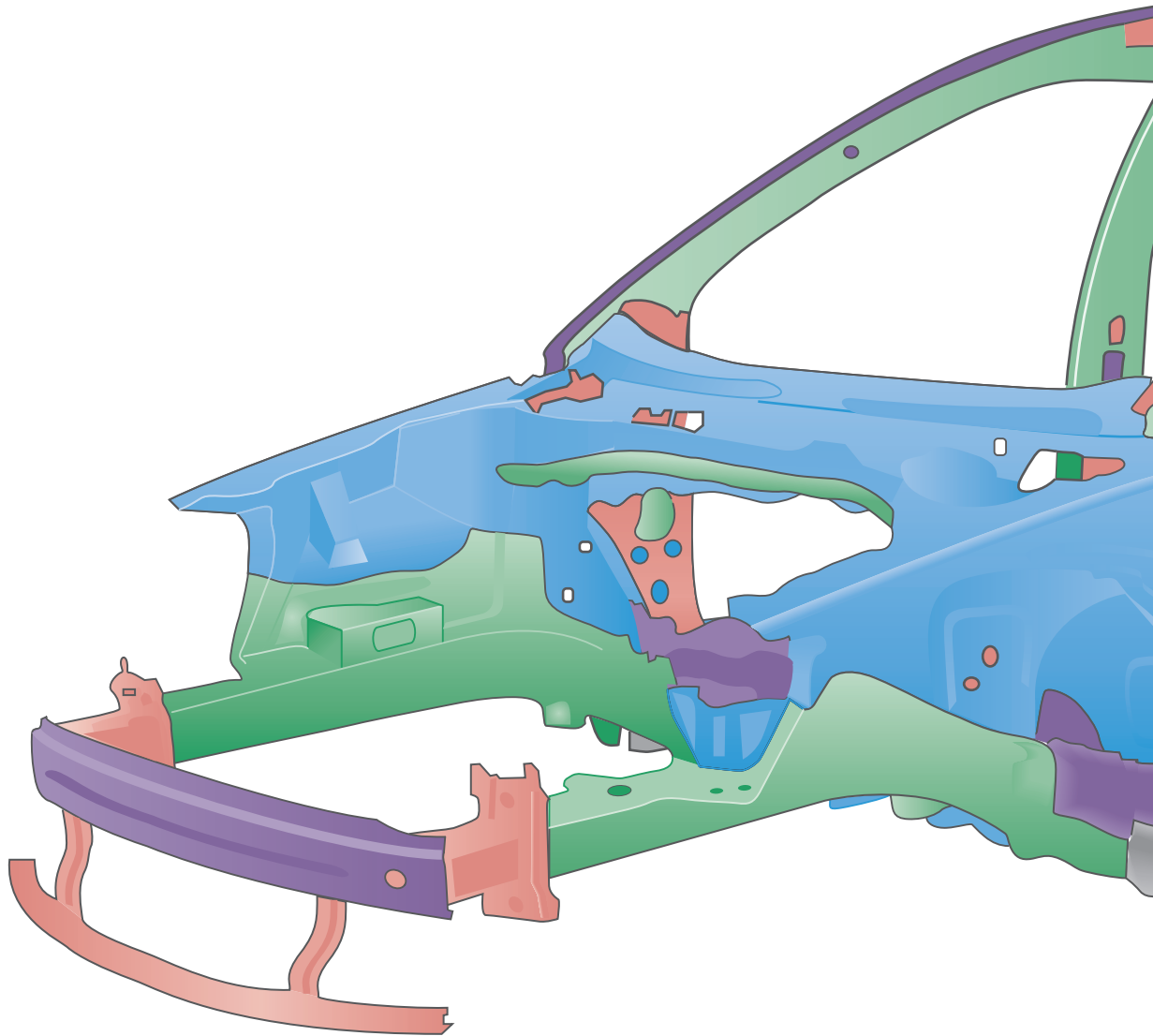


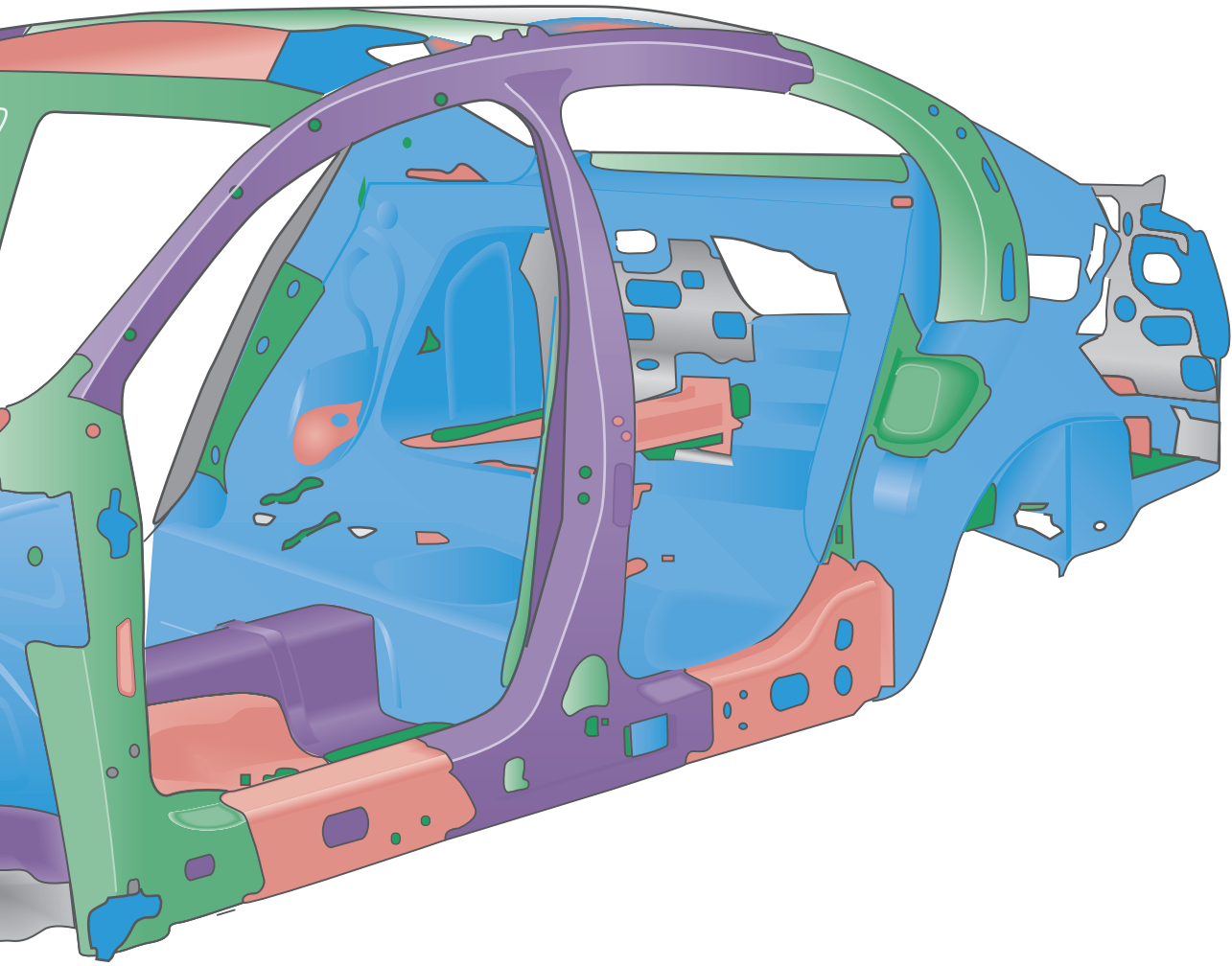


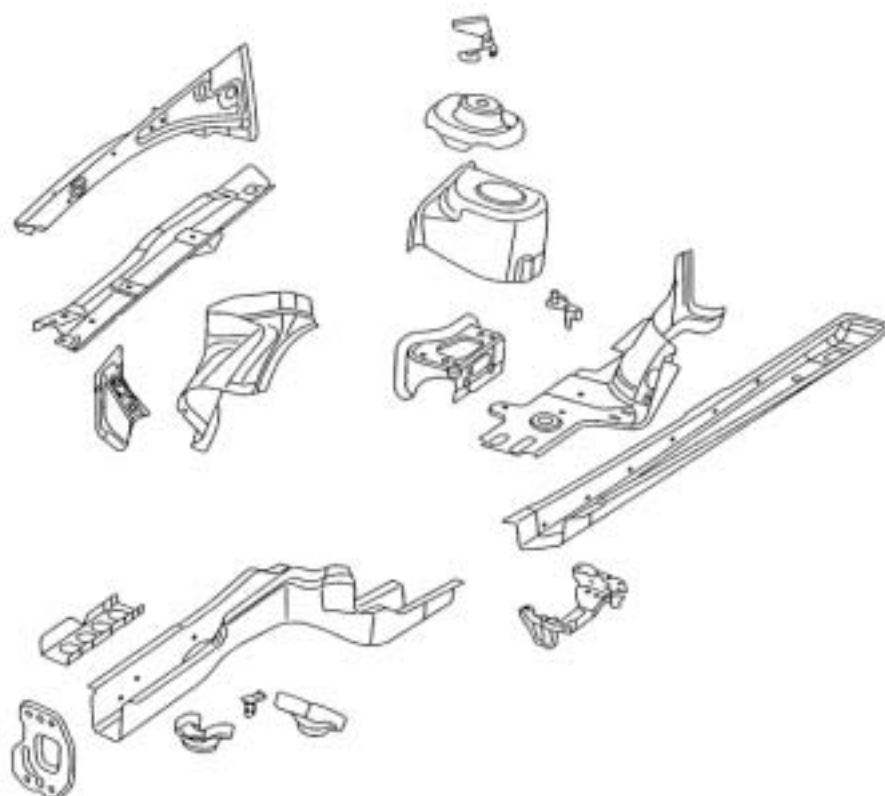
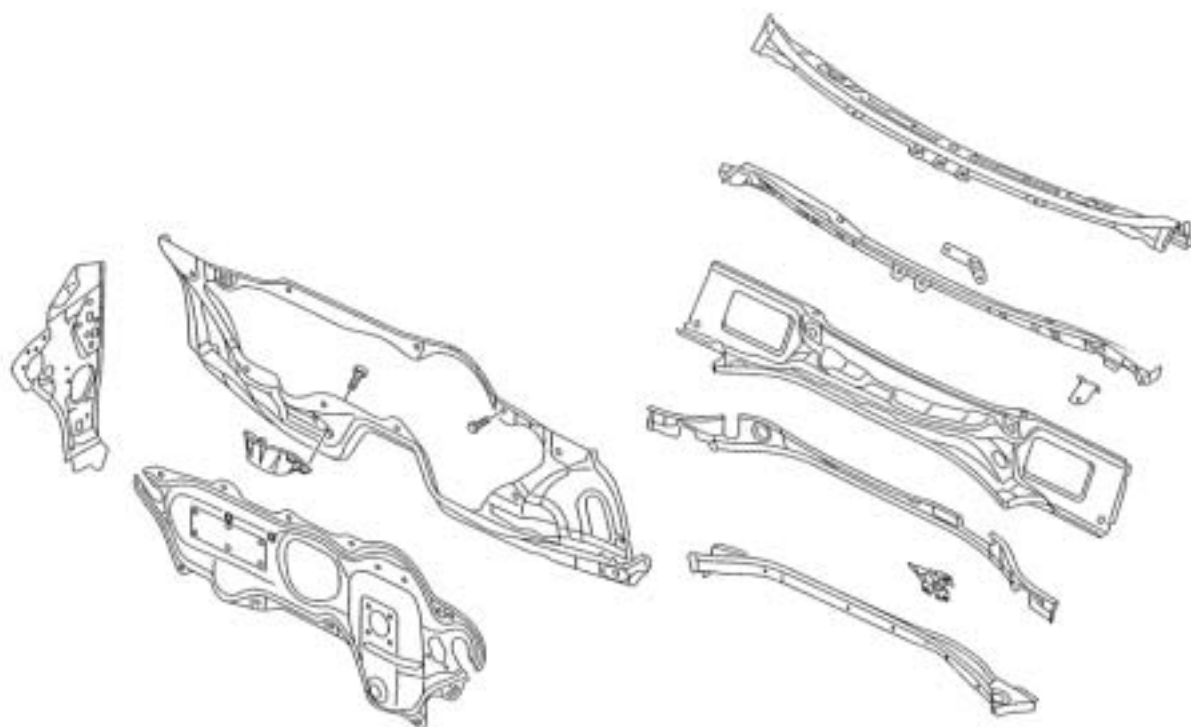
Karosserie

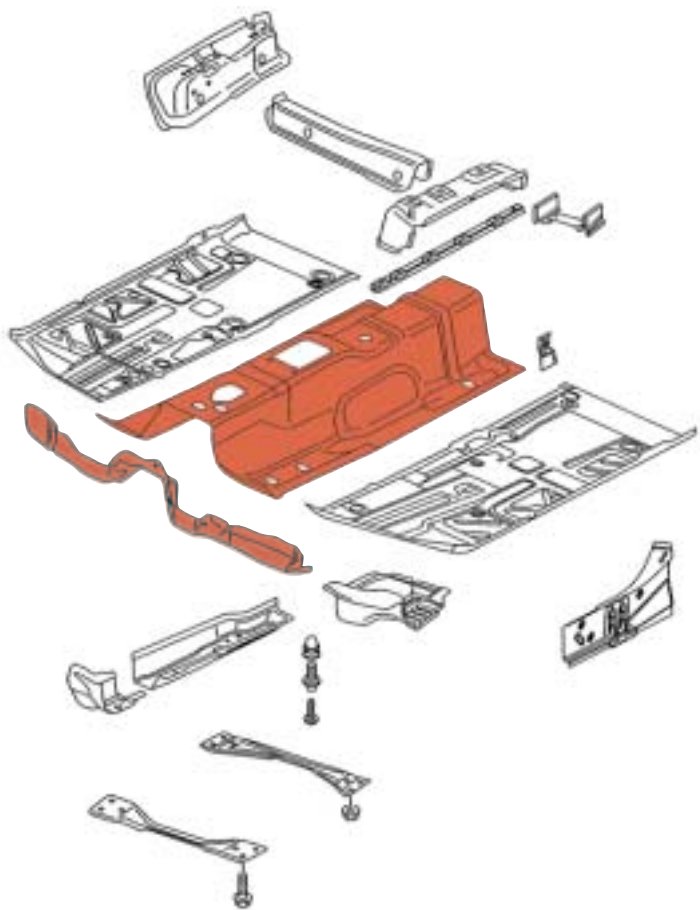
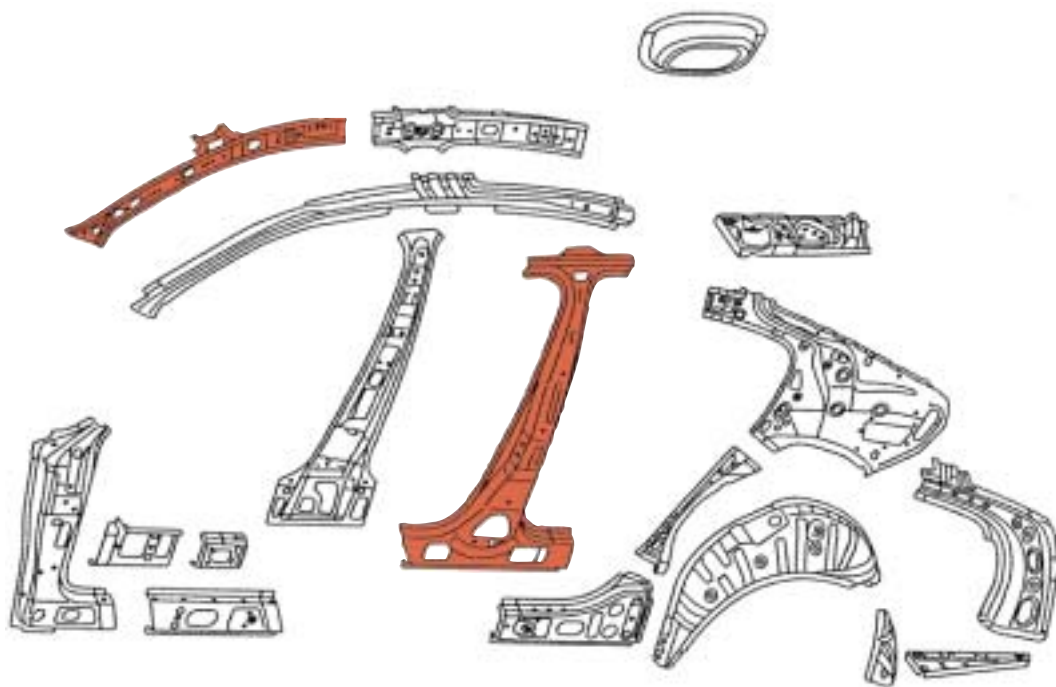


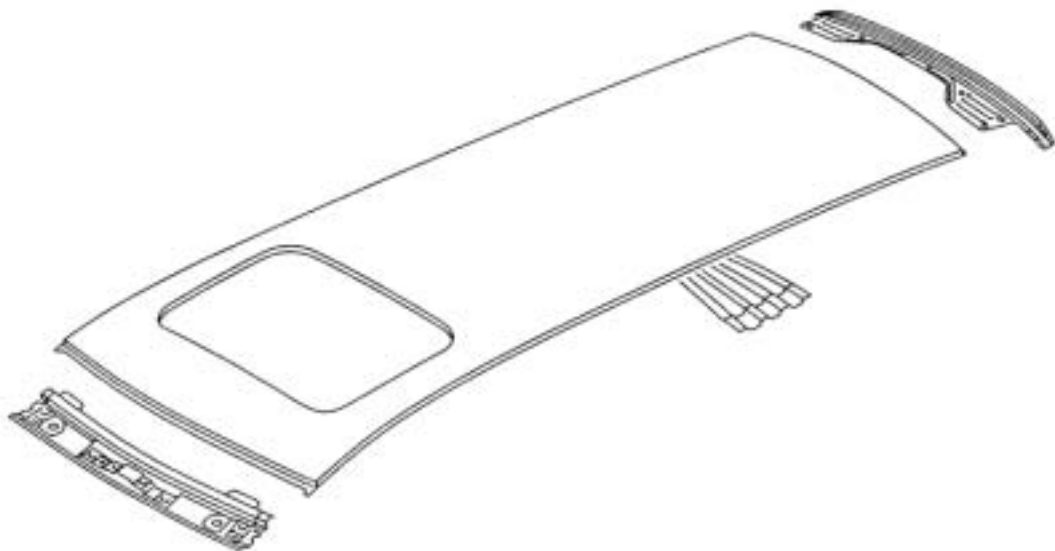
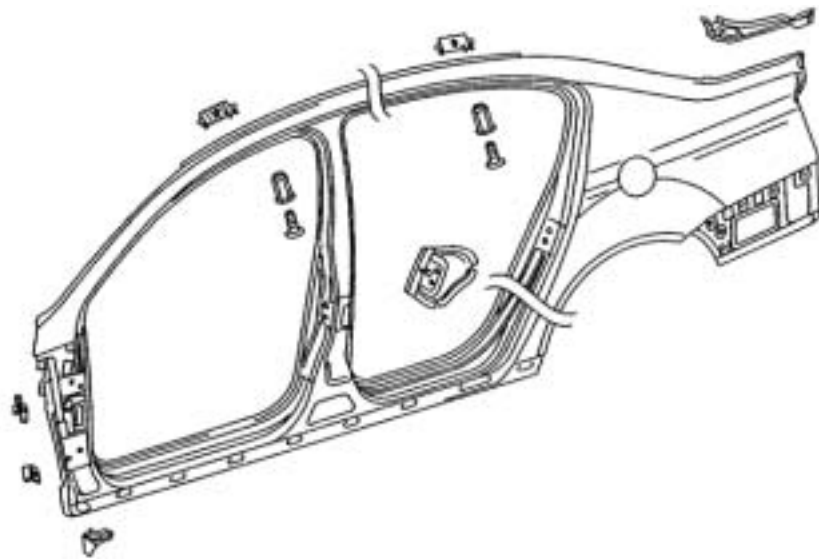


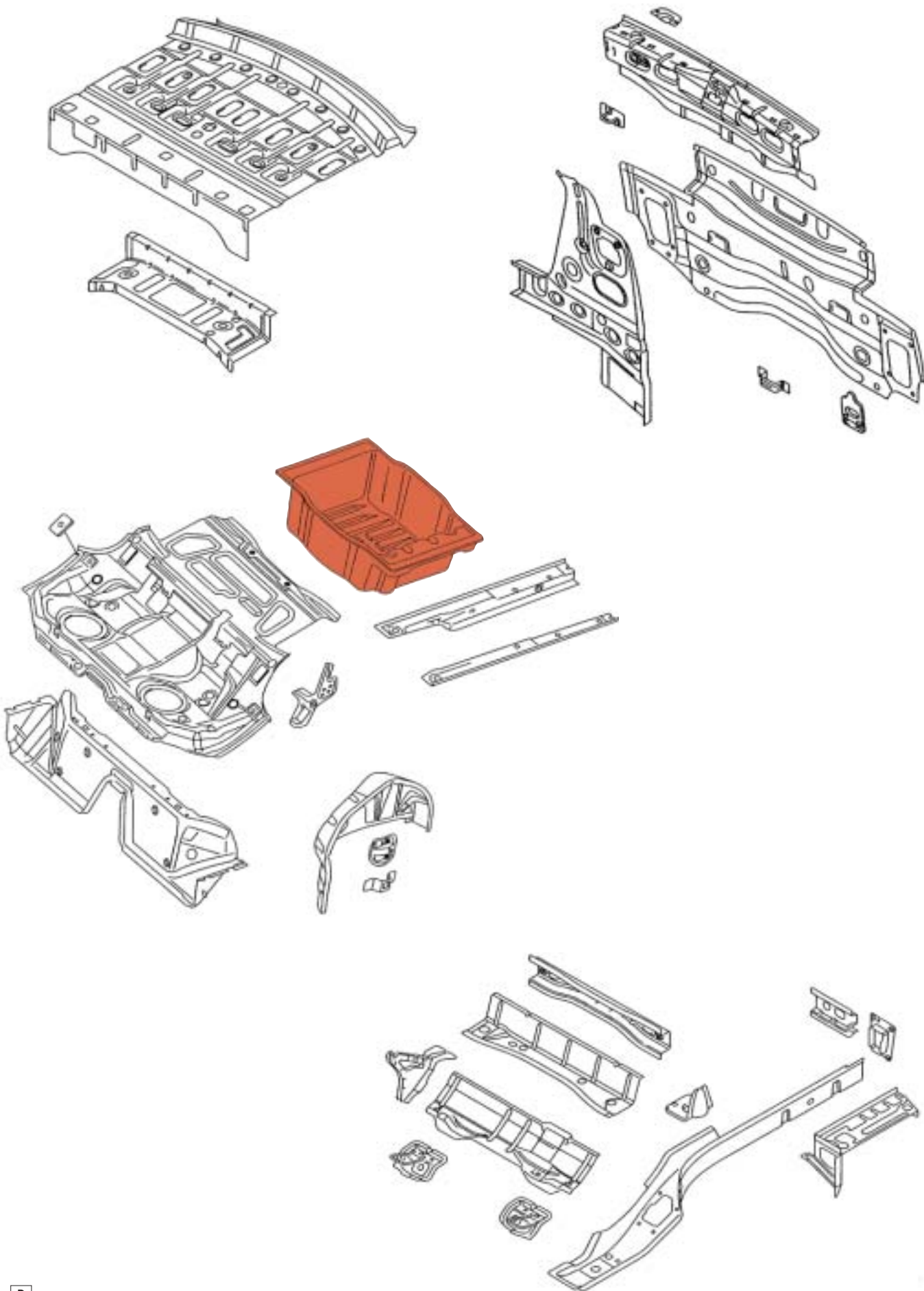














PASSAT



© VOLKSWAGEN AG, Wolfsburg
Alle Rechte sowie technische Änderungen vorbehalten.
Technischer Stand 12.2004

Volkswagen AG
Service Training VK-21
Brieffach 1995
38436 Wolfsburg

 Dieses Papier wurde aus chlorfrei gebleichtem Zellstoff hergestellt.